

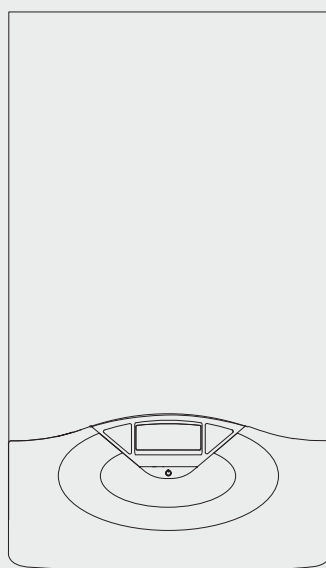
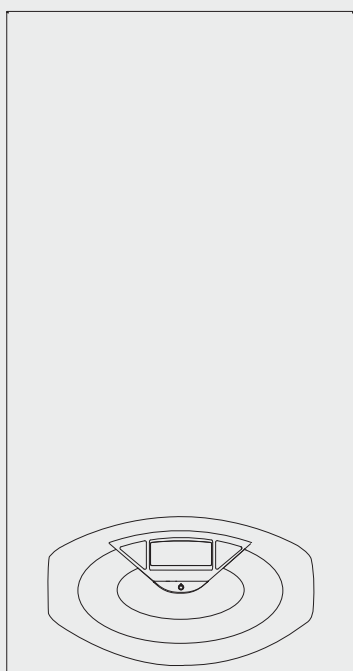


ARISTON

PL – Instrukcje techniczne dotyczące instalacji obsługi
RU – Руководство по монтажу и техническому обслуживанию

GENUS PREMIUM HP

45/65/85/100



GENUS PREMIUM HP 45
GENUS PREMIUM HP 65
GENUS PREMIUM HP 85
GENUS PREMIUM HP 100

Część ogólna	3	Общие положения	3
Uwagi do instalatora	3	Рекомендации по монтажу	3
Oznakowanie CE	4	Правила безопасности	5
Normy bezpieczeństwa	5		
Opis urządzenia	6	Описание котла	6
Panoul de comenzi	6	Панель управления	6
Opis urządzenia	7	Дисплей	7
Wymiary	8	Размеры	8
Ogólny widok urządzenia	8	Габаритные размеры	8
Dane techniczne	10	Технические характеристики	11
Instalacyjne	12	Монтаж	12
Uwagi poprzedzające prace instalacyjne	12	Предмонтажные проверки	12
Minimalne odległości podczas instalowania	13	Минимальные расстояния	13
Przyłączenie gazu	14	Присоединение к газопроводу	14
Połączenia hydrauliczne	14	Гидравлические соединения	14
Graficzne przedstawienie wykresu pozostającego ciśnienia pompowania pompy cyrkulacyjnej	15	Остаточное давление при ΔT 20 °C	15
Zawór nadciśnienia	15	Предохранительный клапан	15
Czyszczenie instalacji centralnego ogrzewania	15	Промывка контура отопления	15
Instalacja w przypadku ogrzewania podłogowego	16	Напольное отопление ("Теплый пол")	16
Parametry wody kotłowej	16	Характеристики воды оборудования	16
Odvod kondenzatu	17	Отвод конденсата	17
Podłączenie zbiornika	17	Подсоединение бойлера	17
Schemat obwodów hydraulicznych	18	Гидравлическая схема	18
Połączenie przewodów zasysania powietrza i odprowadzania spalin	19	Подача воздуха и отвод продуктов сгорания	19
Logika typów połączeń kotła z przewodem kominowym	19	Подключение дымохода/воздуховода	19
		Типы и длины трубопроводов подачи воздуха и отвода продуктов сгорания	20
Tabela typów układów zasysania/odprowadzania spalin	20	Подключение дымохода/воздуховода	21
Rodzaje systemów zasysania/odprowadzania spalin	21	Подключение к электрической сети	22
Połączenia elektryczne	22	Подключение дополнительных устройств	23
Podłączanie urządzeń zewnętrznych	23	Электрическая схема	24
Schemat elektryczny	24	Аксессуары для одной установки	25
Przyrządy do pojedynczej instalacji	25		
Uruchomienie	28	Ввод в эксплуатацию	28
Procedura zapalania palnika	28	Пуск в эксплуатацию	28
Przygotowanie urządzenia do pracy	28	Первый пуск в эксплуатацию	28
Zasilanie energią elektryczną	28	Электропитание	28
Napełnianie obwodu hydraulicznego	28	Заполнение контура отопления	28
Doprowadzenie gazu	28	Подача газа	28
Pierwsze włączenie kotła	29	Первый пуск в эксплуатацию	29
Funkcja odpowietrzania	29	Режим автоматического удаления воздуха	29
Funkcja testowa i analiza spalania	30	Анализ продуктов сгорания – Режим "Трубочист"	30
Sprawdzenie regulacji gazu	30	Проверка настройки газа	30
Analiza spalania przy maksymalnym przepływie gazu	30	Анализ продуктов сгорания при максимальной мощности	30
Funkcja testowa	30	Режим "Трубочист"	30
Analiza spalania przy minimalnym przepływie gazu	31	Анализ продуктов сгорания при минимальной мощности	31
Regulacja maksymalnej mocy ogrzewania	32	Регулировка максимальной мощности в режиме отопления	32
Zapłon powolny	32	Проверка мощности в режиме розжига	32
Regulacja opóźnienia przy zapłonie kotła	32	Регулировка задержки розжига	32
Zmania gazu	32	Переналадка на другой тип газа	32
Tabela regulacji gazu	33	Сводная таблица параметров по типам газа	33
Funkcja Auto	34	Режим AUTO (автоматический режим)	34
Systemy zabezpieczeń kotła	35	Устройства защиты котла	35
Zatrzymanie ze względów bezpieczeństwa	35	Защитные функции	35
Blokada działania	35	Защитное отключение	35
Informacja o nieprawidłowym działaniu	35	Аварийное выключение	35
Zbiorcza tabela kodów błędów	36	Таблица кодов неисправностей	36
Zabezpieczenie przed zamrażaniem	37	Защита от замерзания	37
Menu ustawień - regulacji - diagnostyki	38	Установки, настройки, поиск неисправностей	38
Okresowa obsługa i konserwacja	54	Техническое обслуживание	54
Instrukcja otwierania obudowy kotła oraz kontroli jego wnętrza	54	Доступ к внутренним элементам	54
Tabliczka z danymi charakterystycznymi	55	Обозначения на заводской табличке	55
Uwagi ogólne	56	Общие рекомендации	55
Próba funkcjonowania	56	Проверка работы	55
Czyszczenie głównego wymiennika ciepła	56	Слив воды	55
Czyszczenie syfonu	56	Обучение пользователя	56
Operacje opróżniania	57		
Opróżnienie instalacji ciepłej wody użytkowej	57		
Informacja dla użytkownika	57		

**Uwagi do instalatora**

Prace instalacyjne i pierwsze zapalenie kotła powinny być powierzone tylko osobom o odpowiednich kwalifikacjach, zgodnie z zaleceniami krajowych norm dotyczących instalacji tego typu urządzeń i w zgodzie z ewentualnymi przepisami władz lokalnych i jednostek odpowiedzialnych za higienę i zdrowie publiczne.

Po zainstalowaniu kotła instalator powinien wręczyć faktycznemu użytkownikowi deklarację zgodności urządzenia i instrukcję obsługi. Powinien także udzielić mu wszelkich informacji na temat funkcjonowania kotła i znajdujących się tam urządzeń zabezpieczających.

Opisywane urządzenie służy do wytwarzania ciepłej wody do użytku domowego.

Powinno być podłączone do instalacji centralnego ogrzewania i do sieci rozprowadzającej ciepłą wodę użytkową o takich parametrach, które odpowiadająby mocy kotła i jego możliwościom technicznym. Kocioł może być instalowany pojedynczo lub kaskadowo z maksymalnie 4 urządzeniami.

Zabronione jest używanie urządzenia do celów innych, niż to zostało wyżej określone. Konstruktor nie odpowiada za ewentualne szkody wynikające z niewłaściwego, błędnego lub nieprzemyślanego użycia urządzenia, a także wyniki z nieprzestrzegania instrukcji zamieszczonych w niniejszej książeczce.

Zainstalowanie, okresowa obsługa, konserwacja i jakiegokolwiek inne prace powinny być wykonywane zgodnie z obowiązującymi normami, przepisami i wskazówkami dostarczonymi przez konstruktora.

Błędnie wykonana instalacja może spowodować szkody u osób, zwierząt i rzeczy, za które producent nie ponosi odpowiedzialności. Kocioł dostarczany jest na palecie w tekturowym opakowaniu, po usunięciu którego należy sprawdzić stan urządzenia, jego kompletność i brak uszkodzeń. W przypadku dostrzeżenia nieprawidłowości, należy zwrócić się do dostawcy.

Elementy opakowania (spinacze, torby plastikowe, pianka polistyrenowa, itp.) nie powinny być pozostawiane w miejscach dostępnych dla dzieci, mogąc być dla nich źródłem zagrożenia.

W przypadku uszkodzenia/lub niewłaściwego funkcjonowania należy wyłączyć urządzenie, zamknąć zawór gazu i nie starać się naprawiać samemu, ale zwrócić się do personelu technicznego o odpowiednich kwalifikacjach.

Przed jakąkolwiek czynnością okresowej obsługi, konserwacji/naprawy kotła konieczne jest odłączenie elektrycznego zasilania, poprzez ustawienie dwubiegunowego wyłącznika zewnętrznego w pozycji "WYŁĄCZ". Ewentualne naprawy, przy użyciu wyłącznie oryginalnych części zamiennych, powinny być wykonywane tylko przez techników posiadających odpowiednie kwalifikacje. Brak poszanowania powyższych zasad może wpłynąć na bezpieczeństwo pracy urządzenia i zwalnia jego konstruktora od wszelkiej odpowiedzialności za powstałe szkody.

W przypadku konserwacji lub prac obejmujących struktury znajdujące się w pobliżu kanałów lub innych elementów układów odprowadzania spalin, należy wyłączyć urządzenie ustawiając zewnętrzny wyłącznik dwubiegunowy w pozycji „WYŁĄCZ” i zamknąć zawór gazu.

Po zakończeniu tego rodzaju prac należy zlecić sprawdzenie skuteczności ciągu odprowadzania spalin osobom o odpowiednich kwalifikacjach technicznych.

Również w celu wyczyszczenia elementów zewnętrznych należy wyłączyć kocioł i przestawić wyłącznik zewnętrzny w pozycję "WYŁĄCZ".

Czyszczenie najlepiej wykonywać przy użyciu wilgotnej szmatki nasyczonej wodą z mydłem.

Nie używać agresywnych detergentów, płynów owadobójczych lub produktów toksycznych. Przestrzeganie obowiązujących norm zapewni bezpieczną i ekologiczną pracę kotła, a jednocześnie oszczędza energię.

W przypadku użycia akcesoriów nie znajdujących się w podstawowym wyposażeniu kotła, należy używać tylko elementów oryginalnych.

**Рекомендации по монтажу**

Установку и первый пуск котла разрешается выполнять только квалифицированному специалисту в соответствии с действующими нормами и правилами и прочими требованиями местных государственных органов власти и органов здравоохранения.

После монтажа котла, лицо, осуществлявшее установку, обязано убедиться, что владелец получил гарантийный талон и руководство по эксплуатации, а также всю необходимую информацию по обращению с котлом и устройствами защиты и безопасности.

Котел следует подключить к контурам отопления и горячего водоснабжения (ГВС), которые должны соответствовать техническим характеристикам котла.

Котел может устанавливаться отдельным блоком или каскадом до достижения максимального количества 4 аппаратов.

Строго запрещается использовать котел в целях, не указанных в данной инструкции. Производитель не несет ответственности за повреждения, являющиеся следствием ненадлежащей эксплуатации котла или несоблюдения требований данного руководства.

Установка, техническое обслуживание и все прочие действия должны производиться в полном соответствии с действующими нормами и правилами, а также указаниями производителя. Неправильная установка может привести к травмам людей и домашних животных, повреждению имущества; компания-изготовитель за причиненные неправильной установкой убытки ответственности не несёт. Котел поставляется в картонной упаковке. После снятия упаковки убедитесь в отсутствии повреждений и проверьте комплектность.

О нарушениях известите поставщика данного оборудования. ГАРАНТИЯ НА ДАННОЕ ОБОРУДОВАНИЕ ВСТУПАЕТ В СИЛУ С МОМЕНТА ПЕРВОГО ПУСКА, О ЧЕМ В ГАРАНТИЙНОМ ТАЛОНЕ ОБЯЗАТЕЛЬНО ДЕЛАЕТСЯ СООТВЕТСТВУЮЩАЯ ОТМЕТКА. ПЕРВЫЙ ПУСК ДОЛЖЕН ОСУЩЕСТВЛЯТЬСЯ СПЕЦИАЛИЗИРОВАННОЙ ОРГАНИЗАЦИЕЙ В СООТВЕТСТВИИ С ТРЕБОВАНИЯМИ ГАРАНТИЙНОГО ТАЛОНА И ИНСТРУКЦИЙ ПРОИЗВОДИТЕЛЯ.

Не позволяйте детям играть с упаковочным материалом (скрепки, пластиковые пакеты, пенополистирол и пр.) - это опасно.

В случае неисправности и/или нарушения нормальной работы отключите котел, закройте газовый кран и вызовите квалифицированного специалиста. ЗАПРЕЩАЕТСЯ ВЫПОЛНЯТЬ РЕМОНТ КОТЛА САМОСТОЯТЕЛЬНО.

Обратитесь к квалифицированному специалисту.

Прежде чем производить техническое обслуживание или ремонт котла, убедитесь, что его электропитание отключено (внешний двухполюсный выключатель находится в положении «OFF» (ВЫКЛ)).

Все ремонтные работы, должны проводиться квалифицированными специалистами, только с использованием оригинальных запасных частей.

“ПРИ НЕ СОБЛЮДЕНИИ ТРЕБОВАНИЙ ДАННОЙ ИНСТРУКЦИИ СНИЖАЕТСЯ БЕЗОПАСНОСТЬ ЭКСПЛУАТАЦИИ КОТЛА. ПРИ НЕ СОБЛЮДЕНИИ ТРЕБОВАНИЙ ИНСТРУКЦИИ И НОРМ ГАРАНТИЙНЫЕ ОБЯЗАТЕЛЬСТВА АНУЛИРУЮТСЯ”

При проведении технического обслуживания или любых работ в непосредственной близости от воздухопроводов, дымоходов или их принадлежностей, следует выключить котел (установите внешний двухполюсный выключатель в положение «OFF» (ВЫКЛ)) и перекрыть газовый кран.

По завершении работ специалист должен проверить состояние воздухопроводов и дымоотводов котла, а также их работу.

Перед внешней очисткой котла выключите его и установите внешний двухполюсный выключатель в положение «OFF» (ВЫКЛ).

Чистку корпуса котла следует проводить с помощью мягкой ткани, смоченной в мыльной воде. Не используйте агрессивные моющие средства, инсектициды или другие токсичные вещества. Не используйте и не храните легковоспламеняющиеся

Część ogólna

Oznakowanie CE

Znak CE stanowi gwarancję, że urządzenie odpowiada wymaganiom następujących dyrektyw:

- **2009/142/CEE**
dotyczącej urządzeń zasilanych gazem
- **2004/108/CEE**
dotyczącej kompatybilności elektromagnetycznej
- **2006/95/CEE**
dotycząca bezpieczeństwa elektrycznego
- **92/42/CEE**
dotyczącej sprawności energetycznej

Общие положения

вещества в помещении, в котором установлен котел.

Гарантия

Гарантия на данное оборудование вступает в силу с момента первого пуска, о чем в гарантийном талоне обязательно делается соответствующая отметка.

Первый пуск должен осуществляться специализированной организацией в соответствии с требованиями гарантийного талона и инструкций производителя.

Normy bezpieczeństwa

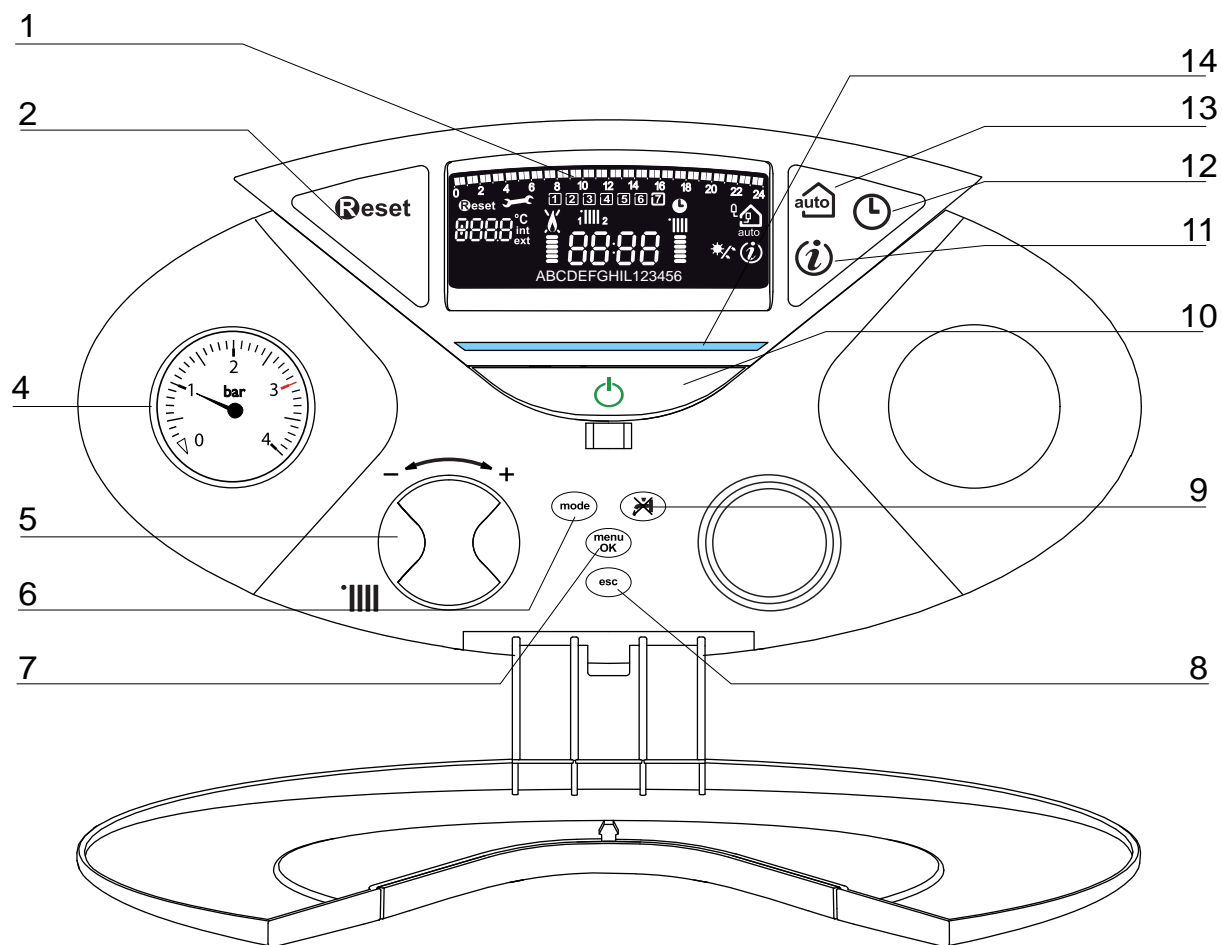
- Znaczenie symboli:
- ⚠** Brak przestrzegania tego typu zaleceń pociąga za sobą ryzyko uszkodzeń ciała osób, w określonych sytuacjach mogących prowadzić nawet do ich śmierci.
- ⚠** Brak przestrzegania tego typu zaleceń pociąga za sobą ryzyko uszkodzenia, w określonych sytuacjach także poważnego, przedmiotów, roślin lub zwierząt.
- ⚠** **Kocioł powinien zostać zainstalowany na grubej ścianie niepodlegającej wibracjom.**
Głośna praca.
Podczas wiercenia otworów w ścianie uważać, aby nie uszkodzić znajdujących się w niej przewodów elektrycznych rur.
- ⚠** Porażenie prądem z powodu kontaktu z przewodami pod napięciem.
- ⚠** Wybuch, pożar lub zatrucie spowodowane ulatnianiem się gazu z uszkodzonych rur. Uszkodzenie istniejącej instalacji.
- ⚠** Zalanie budynku spowodowane wyciekami wody z uszkodzonych rur.
- ⚠** **Wykonać połączenia elektryczne przy użyciu przewodów o odpowiednim przekroju.**
- ⚠** Pożar wywołany przegrzaniem z powodu przepływu prądu elektrycznego przez przewody o zbyt małym przekroju.
- ⚠** **Chronić przewody rurowe i elektryczne przed uszkodzeniem.**
- ⚠** Porażenie prądem z powodu kontaktu z przewodami pod napięciem.
- ⚠** Wybuch, pożar lub zatrucie spowodowane ulatnianiem się gazu z uszkodzonych rur. Zalanie budynku spowodowane wyciekami wody z uszkodzonych rur.
- ⚠** **Sprawdzić, czy pomieszczenie, w którym ma zostać zainstalowany kocioł oraz instalacje, do których ma on zostać podłączony, są zgodne z obowiązującymi przepisami.**
- Porażenie prądem spowodowane kontaktem z niewłaściwie podłączonymi przewodami elektrycznymi.
- ⚠** Wybuch, pożar lub zatrucie spowodowane niewłaściwą wentylacją lub nieskutecznym odprowadzaniem spalin.
- ⚠** Uszkodzenie kotła spowodowane pracą w nieodpowiednich warunkach.
- ⚠** **Używać narzędzi i przyrządów odpowiednich do tego rodzaju prac (w szczególności upewnić się, że narzędzia nie są uszkodzone i mają dobrze przymocowany uchwyt). Posługiwać się nimi we właściwy sposób, zabezpieczyć je przed ewentualnym upadkiem, a po zakończeniu pracy odłożyć na odpowiednie miejsce.**
- ⚠** Obrażenia spowodowane odpryskami, wdychaniem pyłów, uderzeniem, skaleczeniem, ukłuciem, a także otarciami naskórką.
- ⚠** Uszkodzenie kotła lub znajdujących się w pobliżu przedmiotów przez odpryski bądź uderzenie.
- ⚠** **Używać narzędzi elektrycznych odpowiednich do tego rodzaju prac (w szczególności sprawdzić, czy przewód i wtyczka są w nienaruszonym stanie i czy części ruchome i obracające się są właściwie przymocowane). Posługiwać się nimi we właściwy sposób, nie blokować przejść między przewodami elektrycznymi, zabezpieczyć narzędzia przed upadkiem, a po zakończeniu pracy wyłączyć je i odłożyć na odpowiednie miejsce.**
- ⚠** Obrażenia spowodowane odpryskami, wdychaniem pyłów, uderzeniem, skaleczeniem, ukłuciem, a także otarciami naskórką, hałasem i wibracjami.
- ⚠** Uszkodzenie kotła lub znajdujących się w pobliżu przedmiotów przez odpryski bądź uderzenie.
- ⚠** **Upewnić się, że drabina przonośna jest ustawiona stabilnie, że jest wystarczająco wytrzymała oraz że jej stopnie nie są uszkodzone ani śliskie. Nie przesuwaj drabiny, gdy ktoś na niej stoi. Podczas wykonywania prac na drabinie zapewnić sobie pomoc innej osoby.**
- ⚠** Obrażenia spowodowane upadkiem z dużej wysokości lub złożeniem się drabiny.
- ⚠** **Sprawdzić, czy rusztowanie jest stabilne i wystarczająco wytrzymałe, czy jego stopnie nie są uszkodzone ani śliskie, a także czy jest ono wyposażone w poręcz wzduż schodów i barierkę na spoczniku.**
- ⚠** Obrażenia na skutek upadku.
- ⚠** **Upewnić się, że w trakcie prac wykonywanych na wysokości (zazwyczaj przy różnych poziomach przekraczającej dwa metry) w strefie pracy będą stosowane barierki lub uprząż asekuracyjna zabezpieczająca przed upadkiem. Przestrzeń, w której mogłoby dojść do upadku, musi być wolna od niebezpiecznych przedmiotów, a strefa ewentualnego upadku musi być odpowiednio zabezpieczona (miękką, elastyczną powierzchnią).**
- ⚠** Obrażenia na skutek upadku.
- ⚠** **Sprawdzić, czy w miejscu pracy zapewniono odpowiednie warunki higieniczno-sanitarne w zakresie oświetlenia, wentylacji i stabilności.**
- ⚠** Obrażenia spowodowane uderzeniami, potknięciami itp.
- ⚠** **Odpowiednio zabezpieczyć kocioł i przestrzeń w pobliżu miejsca pracy.**
- ⚠** Uszkodzenie kotła lub znajdujących się w pobliżu przedmiotów przez odpryski bądź uderzenie.
- ⚠** **Przestawić i przenieść kocioł delikatnie, przy zachowaniu należytej ostrożności.**
- ⚠** Uszkodzenie kotła lub znajdujących się w pobliżu przedmiotów w wyniku uderzenia, nacięcia lub zgniecenia.
- ⚠** **Na czas prac założyć odpowiedni kombinzon. Stosować sprzęt ochrony.**
- ⚠** Obrażenia spowodowane odpryskami, wdychaniem pyłów, uderzeniem, skaleczeniem, ukłuciem, a także otarciami naskórką, hałasem i wibracjami.
- ⚠** **Ułożyć materiały i narzędzia w taki sposób, aby zapewnić pracownikom możliwość łatwego i bezpiecznego przemieszczania się. Nie układać materiałów i narzędzi w sterty, które łatwo mogą się obsunąć.**
- ⚠** Uszkodzenie kotła lub znajdujących się w pobliżu przedmiotów w wyniku uderzenia, nacięcia lub zgniecenia.
- ⚠** **Wszelkie prace wewnątrz kotła powinny być wykonywane ostrożnie i delikatnie, ponieważ niektóre elementy mają ostro zakończone krawędzie.**
- ⚠** Obrażenia w wyniku ukłucia, a także przecięcia lub otarcia naskórką.
- ⚠** **Przed uruchomieniem kotła podłączyć повторно wszystkie urządzenia zabezpieczające i kontrolne odłączone podczas prowadzonych prac.**
- ⚠** Wybuch, pożar lub zatrucie spowodowane ulatnianiem się gazu lub nieskutecznym odprowadzaniem spalin.
- ⚠** Uszkodzenie lub zablokowanie kotła spowodowane brakiem kontroli jego działania.
- ⚠** **Nie rozpoczynać żadnych prac bez uprzedniego sprawdzenia przy użyciu odpowiedniego przyrządu, czy nie ulatnia się gaz.**
- ⚠** Wybuch, pożar lub zatrucie wywołane ulatnianiem się gazu z uszkodzonych/niepodłączonych rur lub z wadliwych/niepodłączonych części.
- ⚠** **Prace przy kotle można rozpocząć dopiero po upewnieniu się, że w pomieszczeniu nie ma źródeł otwartego ognia ani źródeł iskier.**
- ⚠** Wybuch lub pożar spowodowany ulatnianiem się gazu z uszkodzonych/odłączonych rur lub wadliwych/niepodłączonych części.
- ⚠** **Sprawdzić, czy rury odprowadzania spalin i dostarczania powietrza są drożne.**
- ⚠** Wybuch, pożar lub zatrucie spowodowane niewłaściwą wentylacją lub nieskutecznym odprowadzaniem spalin.
- ⚠** **Sprawdzić, czy przewody rurowe instalacji odprowadzania spalin są szczelne.**
- ⚠** Zatrucia spowodowane nieskutecznym odprowadzaniem spalin.
- ⚠** **Przed przystąpieniem do prac w obrębie części kotła, które mogą zawierać gorącą wodę, opróżnić instalację.**
- ⚠** Oparzenia.
- ⚠** **Usunąć kamień kotłowy z instalacji, stosując się do instrukcji załączonej do użytego środka do usuwania kamienia kotłowego. Podczas usuwania kamienia kotłowego często wietrzyć pomieszczenie, używać odzieży ochronnej, unikać mieszania ze sobą różnych środków, a także zabezpieczyć kocioł i sąsiadujące z nim przedmioty.**
- ⚠** Obrażenia spowodowane kontaktem skóry lub oczu z kwasami, a także wdychaniem lub połknięciem szkodliwych substancji chemicznych.
- ⚠** Uszkodzenie kotła i znajdujących się w pobliżu przedmiotów w wyniku korozji wywołanej kwasami.
- ⚠** **Przed wykonaniem pomiaru ciśnienia lub regulacji instalacji gazowej szczególnie zamknąć wszystkie zawory i elementy otwarte.**
- ⚠** Wybuch, pożar lub zatrucie spowodowane ulatnianiem się gazu z otwartych zaworów.
- ⚠** **Sprawdzić, czy dysze i palniki są przystosowane do określonego rodzaju gazu.**
- ⚠** Uszkodzenie kotła spowodowane niewłaściwym spalaniem.
- ⚠** **Jeśli wyczuwalny jest zapach spaleniowy lub z kotła wydostaje się dym, odłączyć urządzenie od instalacji elektrycznej, zamknąć zawór dopływu gazu, otworzyć okna i wezwać wykwalifikowanego pracownika serwisu.**
- ⚠** Urazy spowodowane oparzeniami, wdychaniem spalin, zatruciem.
- ⚠** **Jeśli wyczuwalny jest silny zapach gazu, zamknąć zawór dopływu gazu, otworzyć okna i wezwać wykwalifikowanego pracownika serwisu.**
- ⚠** Wybuch, pożar lub zatrucie.

Правила безопасности

- ⚠** Перечень условных обозначений:
- ⚠** Несоблюдение этого предупреждения может привести к несчастным случаям, в определенных ситуациях даже смертельным.
- ⚠** Несоблюдение этого предупреждения может привести к повреждению имущества, в определенных ситуациях даже серьезным, и нанести ущерб домашним животным и растениям.
- ⚠** **Котел должен устанавливаться на стену, которая способна выдержать вес котла, при этом она не должна быть подвержена вибрациям.**
Не подверженную вибрациям
- ⚠** **При сверлении стены не повредите существующую электропроводку или трубопроводы.**
- ⚠** Удар током при контакте с проводами под напряжением
- ⚠** Взрыв, пожар или отравление газом в случае его утечки из поврежденного газопровода.
- ⚠** Повреждение существующих систем водоснабжения или водоотведения, и утечка воды из поврежденных трубопроводов.
- ⚠** **В качестве электропроводки используйте электрические провода с сечением, согласно действующих норм.**
- ⚠** Возгорание из-за перегрева при проходе тока по проводам меньшего сечения.
- ⚠** **Помещение, где устанавливается котел должно соответствовать действующим нормам и правилам.**
- Возможно поражение электрическим током.
- ⚠** Возгорание, взрыв или отравление продуктами сгорания ввиду неправильно смонтированной вентиляции и системы дымоудаления.
- ⚠** **Используйте пригодные инструменты или ручные приборы (в особенности необходимо проверить, чтобы инструмент не был поврежден, чтобы его рукоятка была целой и прочно прикреплена), правильно используйте инструменты, избегайте их падения, убирайте инструменты на место после их использования.**
- Несчастные случаи от отлетающих осколков или кусков, вдыхание пыли, удары, порезы, уколы, царапины.
- ⚠** Повреждение агрегата или расположенных рядом предметов отлетающими осколками, ударами, порезами.
- ⚠** **Используйте исправный электроинструмент (без поврежденной электропроводки, электровилки и др.). Используйте инструменты по назначению. После использования инструмента отключите и уберите его.**
- Несчастные случаи от отлетающих осколков или кусков, вдыхания пыли, ударов, порезов, уколов, царапин, шума, вибраций.
- ⚠** Повреждение оборудования и окружающих предметов.
- ⚠** **Проверьте, чтобы переносные лестницы были прочно установлены на пол, чтобы они были рассчитаны на соответствующую нагрузку, чтобы ступеньки не были повреждены и не были скользкими, чтобы никто не сдвинул лестницу со стоем на ней человеком, чтобы кто-нибудь страховал вниз.**
- Падение или защемление (раскладные лестницы).
- ⚠** **Проверьте, чтобы многоярусные лестницы были прочно установлены, чтобы они были рассчитаны на соответствующую нагрузку, ступеньки не были повреждены и не были скользкими; лестница должна быть оснащена перилами вдоль подъема и защитным барьером на платформе.**
- Опасность падения
- ⚠** **Проверьте, чтобы в процессе выполнения работ на высоте (как правило выше двух метров от пола) были предусмотрены защитные барьеры в рабочей зоне или персональные страховочные тросы во избежание падения, а также проверить, чтобы внизу не находились опасных предметов в случае падения, и чтобы в случае падения внизу имелись амортизирующие приспособления или предметы.**
- Опасность падения
- ⚠** **Проверьте, чтобы в рабочей зоне были предусмотрены надлежащие гигиенические и санитарные условия: освещение, вентиляция, прочность конструкций.**
- Опасность ударов, падения и т.д.
- ⚠** **При монтаже котла защитите уго и прилегающие зоны защитным материалом.**
- Повреждение оборудования и окружающих предметов.
- ⚠** **Аккуратно перемещайте оборудование.**
- Повреждение оборудования и окружающих предметов.
- ⚠** **Для выполнения работ наденьте защитную спецодежду.**
- Несчастные случаи от ударов током, от отлетающих осколков или кусков, вдыхания пыли, ударов, порезов, уколов, царапин, шума, вибраций.
- ⚠** **Расположите материалы и инструменты таким образом, чтобы их использование было удобно и безопасно, избегайте скопления материалов, которые могут рассыпаться или упасть.**
- Повреждение оборудования и окружающих предметов.
- ⚠** **Работы с котлом необходимо проводить с соблюдением предосторожностей во избежание несчастных случаев.**
- Опасность порезов, уколов, царапин.
- ⚠** **Восстановите все защитные устройства и функции управления, затронутые при ремонте котла, и проверьте их исправность перед включением агрегата.**
- ⚠** Взрыв, пожар или отравление токсичными газами из-за утечек газа или из-за неправильного удаления продуктов сгорания.
- ⚠** Повреждение котла при его работе без устройств контроля и безопасности.
- ⚠** **Не производите обслуживание или ремонт, не проверив отсутствие утечек газа при помощи специального прибора.**
- ⚠** Взрыв или пожар из-за утечек газа из поврежденного /отсоединенного газопровода или из-за поврежденных/отсоединенных комплектующих.
- ⚠** **Не производите обслуживание или ремонт, не проверив отсутствие свободного пламени или источников воспламенения.**
- ⚠** Взрыв или пожар из-за утечек газа из поврежденного /отсоединенного газопровода или из-за поврежденных/отсоединенных комплектующих.
- ⚠** **Проверьте, чтобы воздуховоды вентиляции и дымоходы не были засорены.**
- ⚠** Взрыв, пожар или отравление токсичными газами из-за утечек газа или из-за неправильной вентиляции или удаления продуктов сгорания.
- ⚠** **Проверьте, что бы каналы отвода продуктов сгорания не имели утечек.**
- Отравление токсичными газами из-за неправильного удаления продуктов сгорания.
- ⚠** **Перед проведением обслуживания или ремонта снизить давление в системе отопления и водоснабжения в котле до атмосферного.**
- Опасность ожогов.
- ⚠** **При осуществлении промывки компонентов котла, наденьте защитную одежду.**
- ⚠** **Промывку осуществляйте специализированными веществами.**
- ⚠** Повреждение кожи и глаз при контакте с кислотосодержащими веществами, отравление при попадании в дыхательные пути или в пищевод токсичных химических веществ.
- ⚠** Повреждение оборудования и окружающих предметов.
- ⚠** **Герметично закройте штуцеры измерения давления газа.**
- ⚠** Взрыв, пожар или отравление токсичными газами из-за утечек газа из открытых штуцеров.
- ⚠** **Проверьте, чтобы форсунки горелок соответствовали типу используемого газа.**
- Повреждение оборудования в следствие нарушения рабочих параметров.
- ⚠** **В случае появления запаха гари или дыма отключите электропитание, перекройте газовый клапан, откройте окна и вызовите специалистов.**
- ⚠** Ожоги, отравление токсичными газами.

Panel sterowania

Панель управления



Opis:

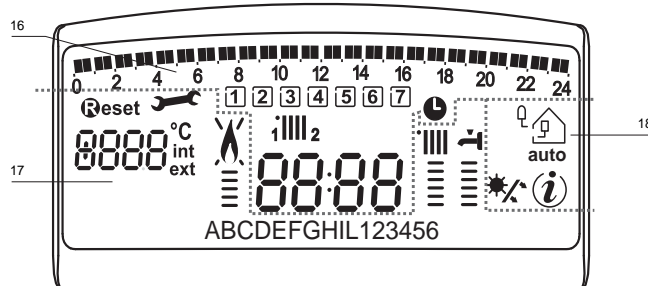
1. Wyświetlacz (patrz następna strona)
2. Przycisk RESET
4. Manometr
5. Pokrętko regulacji temperatury ogrzewania lub programowania używane również jako pokrętko nawigacji i programowania funkcji wewnątrz menu, przedstawionymi na poniższych stronach
6. Przycisk MODE (Wybór trybu działania kotła - patrz str. 6)
7. Przycisk MENU/OK (Programowanie)
8. Przycisk Esc
9. Przycisk wyłączenia podgrzewania zbiornika
10. Przycisk ON/OFF
11. Przycisk INFO
12. Przycisk ZEGAR
13. Przycisk AUTO (Włączenie Termoregulacji)
14. Kontrolka działania palnika

Обозначения:

1. Дисплей
2. Кнопка RESET (сброс)
4. Манометр (давление в контуре отопления)
5. Ручка-регулятор для задания температуры в контуре отопления – поворотный переключатель для программирования котла и перемещения по строкам меню.
6. Кнопка MODE (выбор режима "летний / зимний")
7. Кнопка MENU/OK (меню/ввод – кнопка настройки параметров и программирования)
8. Кнопка ESC (отмена)
9. Кнопка исключения бойлера (дополнительно)
10. Кнопка ON/OFF (ВКЛ/ВЫКЛ)
11. Кнопка INFO
12. Кнопка включения недельного таймера
13. Кнопка AUTO (автоматический режим)
14. Индикатор наличия пламени

Wyświetlacz

Дисплей

**Opis:****16. Programowanie tygodniowe**

Programowanie godzinowe



Временная шкала

Dzień tygodnia (pon.....nie)



День недели (Пон., ...Воскр.)

Wskazywanie strefy związanej z wyświetlaniem/
ustawianiem przedziału czasowego (strefa 1 i strefa 2) dla
ogrzewaniaИндикатор активной температурной зоны
(Зона 1 или Зона 2)

Data i godzina



Дата и время

Programowanie godzinowe włączone



Индикация активной функции таймера

17. Praca i diagnostyka

Cyfry wskazujące:

- stan kotła i aktualne temperatury
- ustawienia menu
- sygnalizacja kodów błędów
- Wyświetlona temperatura wewnętrzna
(tylko z podłączonym urządzeniem BUS)
- temperatura zewnętrzna z zamontowanym czujnikiem
zewnętrznym

**17. Индикация: сервис и диагностика**

Цифровые индикаторы:

- состояние котла и уставка температуры
- настройки меню
- отображение кодов неисправностей
- отображение температуры воздуха в помещении
(только при подключении регулятора температуры по
шине передачи данных – дополнительный аксессуар)
- отображение температуры наружного воздуха (при
подключении внешнего датчика – дополнительный
аксессуар)

Żądanie przycisku Reset
kocioł zablokowany

Требуется нажать кнопку сброса (RESET)

Żądanie interwencji serwisu technicznego



Необходима техническая помощь

Sygnalizacja obecności płomienia lub
blokady działaniaИндикатор наличия/отсутствия
пламени и его уровняDziałanie w trybie ogrzewania i wskazywanie
poziomu ustawionej temperaturyРабота в режиме отопления и отображение
уровня установленной температуры

Tekst przewijany

Бегущая строка / отображение сообщений
для пользователей**18. Kontrola otoczenia i zdalne sterowanie**Funkcja Auto aktywowana (Termoregulacja aktywna) wraz
ze wskazaniem ewentualnych czujników wewnętrznych
lub zewnętrznych.**18. Индикация внешних устройств контроля и управления**Работа в АВТОМАТИЧЕСКОМ режиме (активен режим
автоматического регулирования температуры -
функция AUTO) с отображением внутренних или
внешних датчиков температуры

Wyświetlanie menu Info



Функция INFO

Podłączony moduł sterowania układem solarnym.

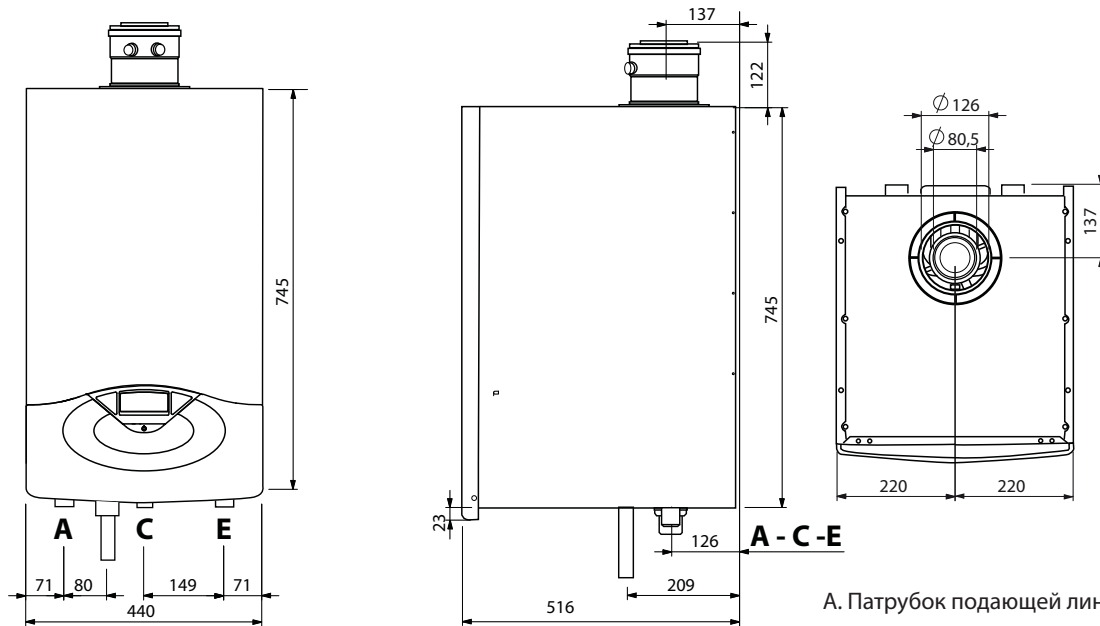
Солнечный коллектор
(подключается дополнительно)

Opis urządzenia

Описание котла

Wymiary

Габаритные размеры



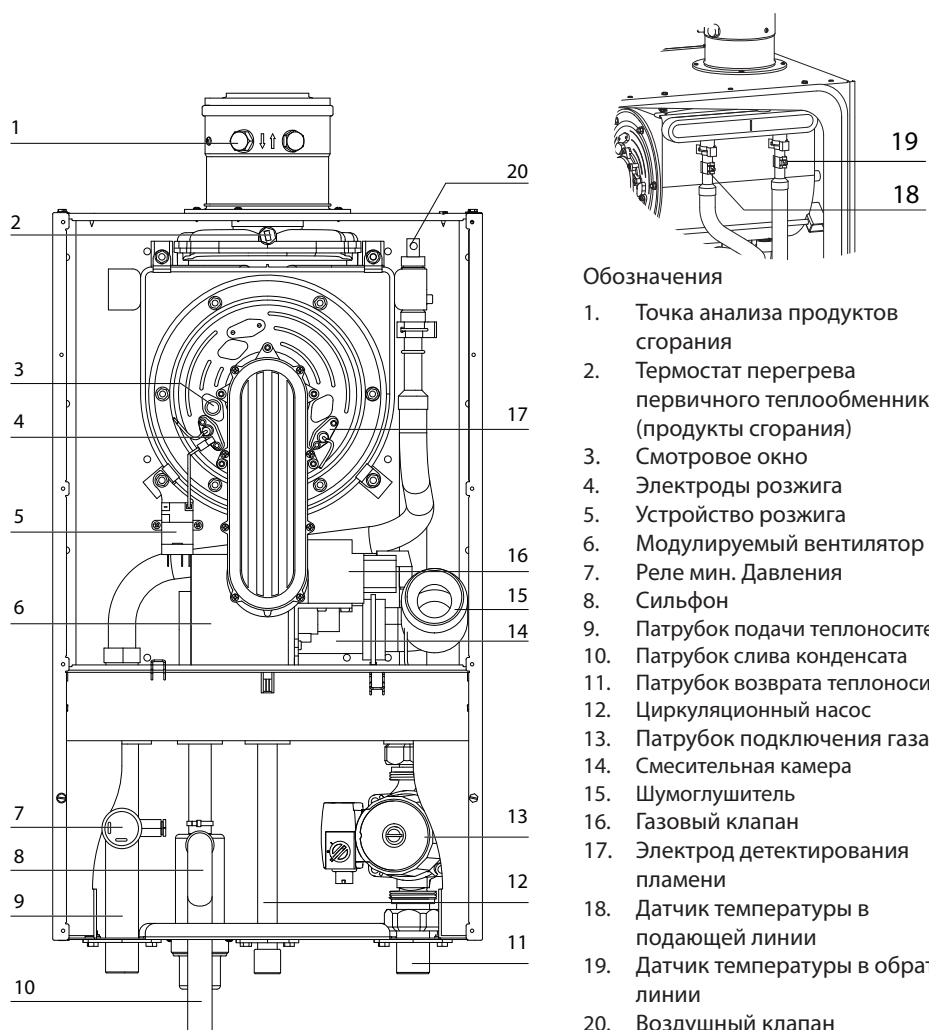
Opis:

- A = Zasilanie instalacji c.o.
- C = Przyłącze gazowe
- E = Powrót z instalacji c.o.

- A. Патрубок подающей линии контура отопления.
- C. Вход газа
- E. Патрубок обратной линии контура отопления

Ogólny widok urządzenia

Размеры



Opis:

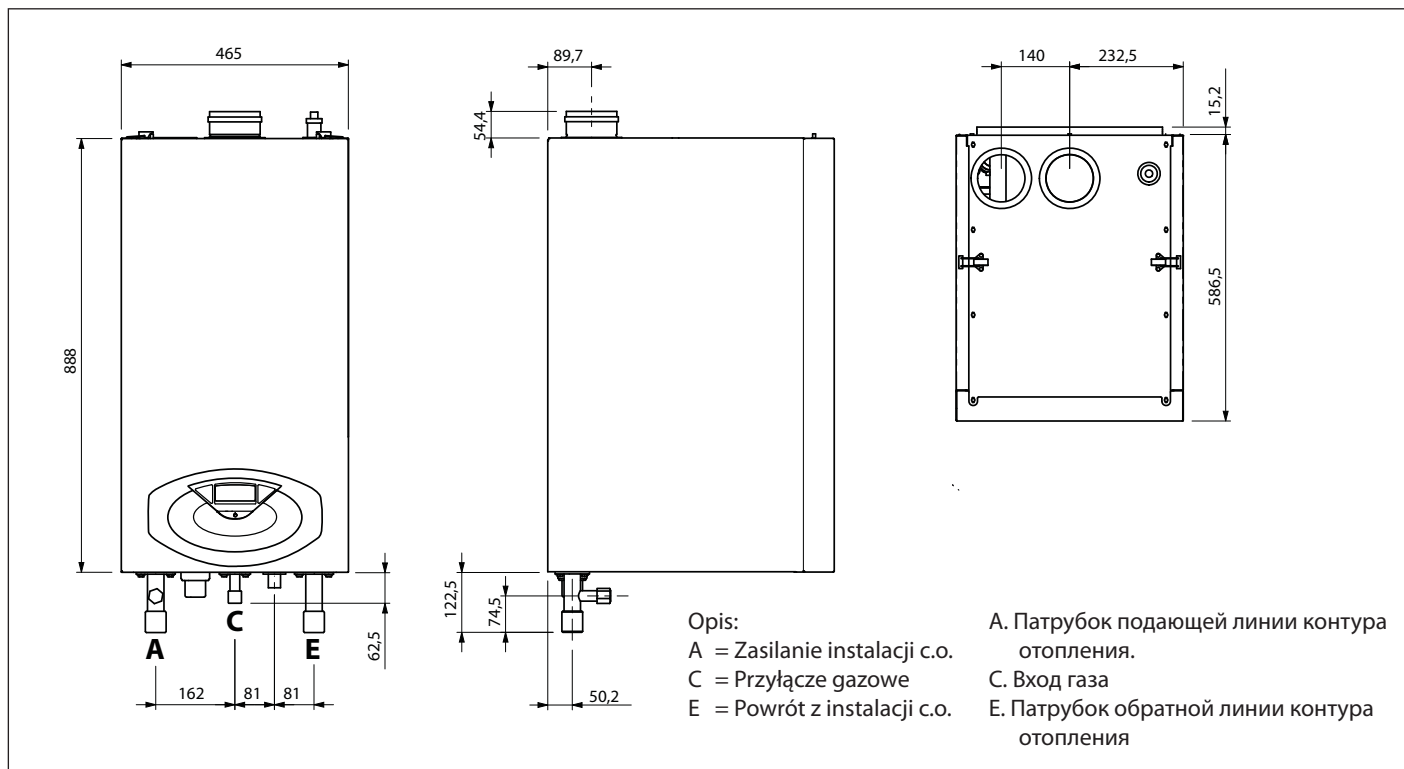
1. Gniazda analizy spalin
2. Bezpiecznik termiczny
3. Szybka czujnika płomienia
4. Elektroda zapłonowa
5. Generator zapłonu
6. Wentylator
7. Presostat minimalnego ciśnienia
8. Tłumik
9. Wyjście CO
10. Przewód odprowadzający kondensat
11. Powrót CO
12. Przewód zasilania gazem
13. Pompa obiegowa z odpowietrznikiem
14. Mieszacz gazu i powietrza
15. Tłumik
16. Zawór gazu
17. Elektroda jonizacyjna
18. Czujnik temperatury na powrocie z centralnego ogrzewania
19. Sonda na wyjściu centralnego ogrzewania
20. Odpowietrznik ręczny

Обозначения

1. Точка анализа продуктов сгорания
2. Термостат перегрева первичного теплообменника (продукты сгорания)
3. Смотровое окно
4. Электроды розжига
5. Устройство розжига
6. Модулируемый вентилятор
7. Реле мин. Давления
8. Сильфон
9. Патрубок подачи теплоносителя
10. Патрубок слива конденсата
11. Патрубок возврата теплоносителя
12. Циркуляционный насос
13. Патрубок подключения газа
14. Смесительная камера
15. Шумоглушитель
16. Газовый клапан
17. Электрод детектирования пламени
18. Датчик температуры в подающей линии
19. Датчик температуры в обратной линии
20. Воздушный клапан

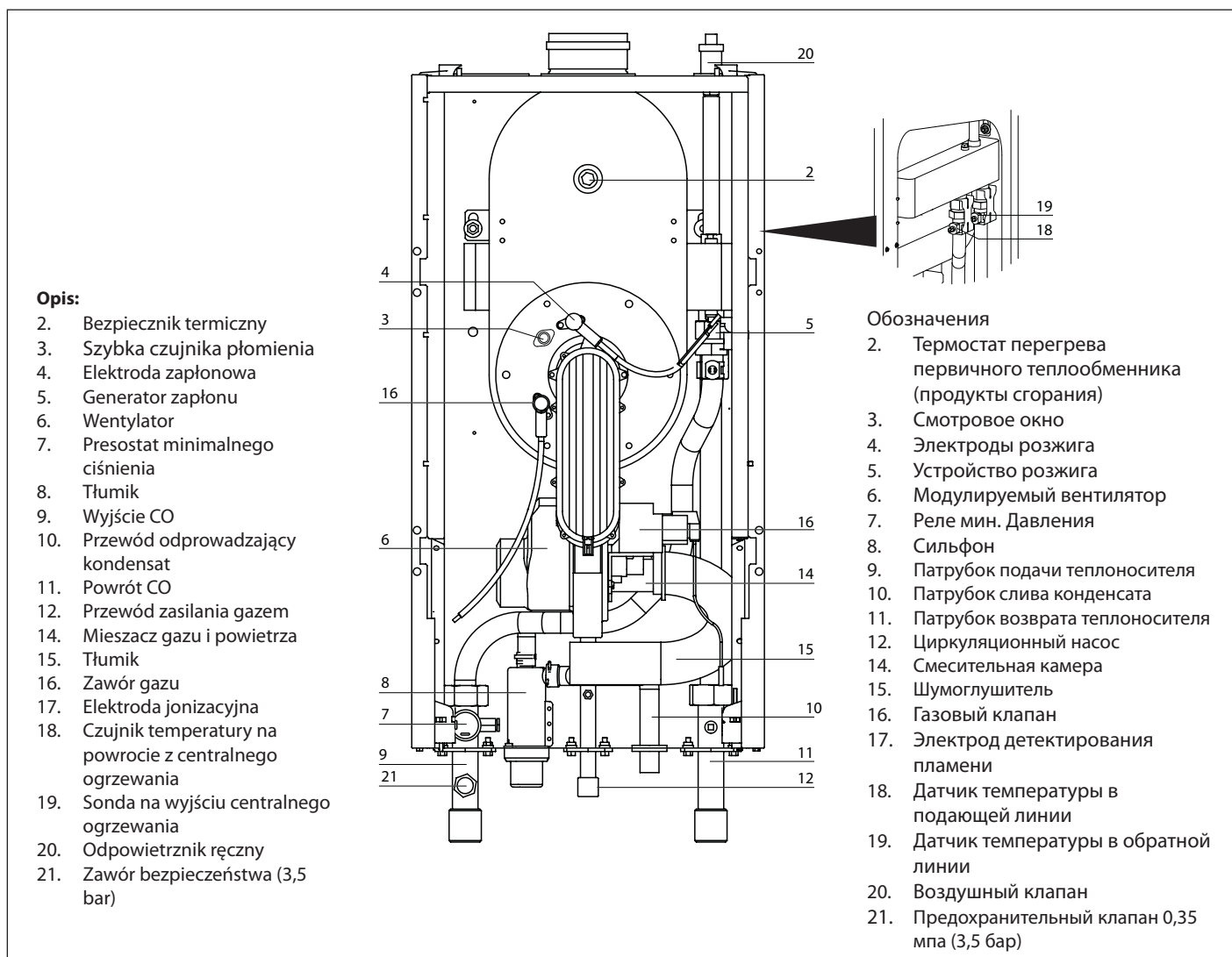
Wymiary

Габаритные размеры



Ogólny widok urządzenia

Размеры



Opis urządzenia

Dane techniczne

Model GENUS Premium HP		45	65	85	100	
UWAGA OGÓL.	Certyfikat CE (pin)	CE-0063BT3414		CE-0063BT3414		
	Typ kotła	C13-C33-C43-C53-C83-B23		C13-C33-C43-C53-C83-B23		
CHARAKTERYSTYKA ENERGETYCZNA	Znamionowe zużycie ciepła maks/min (Pci) Qn	kW	41,0 / 12,3	59,5 / 17,7	88,9/22,2	98,2/24,6
	Znamionowe zużycie ciepła maks/min (Pcs) Qn	kW	45,6 / 13,7	66,1 / 19,7	98,7/24,6	109,0/27,3
	Moc użytkowa maks/min (80°C-60°C) Pn	kW	39,8 / 11,8	58,8 / 17,6	78,0/19,8	86,2/21,9
	Moc użytkowa maks/min (50°C-30°C) Pn	kW	43,6 / 13,2	63,9 / 19,4	84,5/21,8	94,1/24,1
	Moc użytkowa maks/min (40°C-30°C) Pn	kW	43,7 / 13,2	64,4 / 19,4	84,9/21,9	95,2/24,2
	Wydajność spalania (w spalinach)	%	97,2	97,2	97,2	97,2
	Wydajność przy znamionowym zużyciu ciepła (60/80°C) Hi/Hs	%	97,0 / 96,2	98,8 / 99,4	97,5/98,9	97,5/98,9
	Wydajność przy znamionowym zużyciu ciepła (30/50°C) (skraplanie) Hi/Hs	%	106,4 / 107,5	107,4 / 109,5	105,6/109,1	106,5/109,1
	Wydajność przy znamionowym zużyciu ciepła (30/40°C) (skraplanie) Hi/Hs	%	106,5 / 107,4	108,2 / 109,8	106,1/109,3	107,7/109,3
	Wydajność przy 30 % w temp. 30°C (skraplanie) Hi/Hs	%	107,4	109,8	108,1	108,1
	Wydajność przy 30 % w temp. 47°C Hi/Hs	%	104,8	105,3	104,9	104,9
	Gwiazdki Wydajności (dir. 92/42/EEC)	gwiazdka	****	****	****	****
	Klasa Sedbuk	klasa				
	Strata przy zatrzymaniu ($\Delta T = 50^{\circ}C$)	%	0,24	0,24	0,25	0,25
	Strata na poziomie spalin z działającego palnika	%	2,8	2,8	2,8	2,8
WYDZIELANE SUBSTANCJE	Dostępne ciśnienie powietrza	Pa	130	150	140	140
	Klasa Nox	klasa	5	5	5	5
	Temperatura spalin (G20) (80°C-60°C)	°C	68/63	68/63	68/63	68/63
	Zawartość CO2 (G20) (80°C-60°C)	%	9,0 / 8,4	9,0 / 8,4	9,0 / 8,4	9,0 / 8,4
	Zawartość CO2 (G30) (80°C-60°C)	%	10,6 / 10,0	10,6 / 10,0	10,6 / 10,0	10,6 / 10,0
	Zawartość CO2 (G31) (80°C-60°C)	%	9,8 / 9,2	9,8 / 9,2	9,8 / 9,2	9,8 / 9,2
	Zawartość CO (0%O2) (80°C-60°C)	ppm	88	109	98	91
	Zawartość O2 (G20) (80°C-60°C)	%	4,8	4,8	4,8	4,8
	Maksymalny przepływ spalin (G20) (80°C-60°C)	Kg/h	74,3	108,4	147,2	162,6
	Nadmiar powietrza (80°C-60°C)	%	27	27	27	27
Obieg CO	Maksymalne ciśnienie ogrzewania	bar	4 / 1 400 / 100	4 / 1 400 / 100	6 / 1 600/100	6 / 1 600/100
	Temperatura ogrzewania min/maks (zakres wysokiej temperatury)	°C	35 / 82	35 / 82	35 / 82	35 / 82
	Temperatura ogrzewania min/maks (zakres niskiej temperatury)	°C	20 / 45	20 / 45	20 / 45	20 / 45
Obieg CWU	Temperatura wody użytkowej min/maks	°C	40 / 60	40 / 60	40 / 60	40 / 60
ELEKTRYKA	Napięcie/częstotliwość zasilania	V/Hz	230 / 50	230 / 50	230 / 50	230 / 50
	Całkowita moc elektryczna pobierana	W	148	198	123	130
	Minimalna temperatura otoczenia podczas eksploatacji	°C	+5	+5	+5	+5
	Poziom ochrony instalacji elektrycznej	IP	X4D	X4D	X4D	X4D
	Maksymalna produkcja kondensatu		5,0	7,4	12,8	14,4
	PH kondensatu		3,2	3,2	3,2	3,2
	Ciężar	kg	45	50	80	83
	Wymiary (L x H x P)	mm	440/910/510	440/910/510	585/465/1010	585/465/1010

Технические характеристики

		45	65	85	100	
ОБЩИЕ ДАННЫЕ	Модель I GENUS PREMIUM HP					
	Сертификация CE (№)	CE-0063BT3414		CE-0063BT3414		
	Тип системы дымоотведения	C13-C33-C43-C53-C83-B23		C13-C33-C43-C53-C83-B23		
ЭНЕРГЕТИЧЕСКИЕ ХАРАКТЕРИСТИКИ	Номинальная тепловая мощность для контура отопления, не более/не менее (Hi)	кВт	41,0 / 12,3	59,5 / 17,7	88,9/22.2	98.2/24.6
	Номинальная тепловая мощность для контура отопления, не более/не менее (Hs)	кВт	45,6 / 13,7	66,1 / 19,7	98.7/24.6	109.0/27.3
	Тепловая мощность на выходе, не более/не менее C-60°C Pn	кВт	39,8 / 11,8	58,8 / 17,6	78.0/19.8	86.2/21.9
	Тепловая мощность на выходе, не более/не менее (50°C-30°C) Pn	кВт	43,6 / 13,2	63,9 / 19,4	84.5/21.8	94.1/24.1
	Тепловая мощность на выходе, не более/не менее (40°C-30°C) Pn	кВт	43,7 / 13,2	64,4 / 19,4	84.9/21.9	95.2/24.2
	КПД сгорания топлива (по замеру на выходе продуктов сгорания), Hi/Hs	%	97,2	97,2	97,2	97,2
	КПД при номинальной мощности (60/80°C) Hi/Hs	%	97,0 / 96,2	98,8 / 99,4	97.5/98.9	97.5/98.9
	КПД при номинальной мощности (30/50°C) Hi/Hs	%	106,4 / 107,5	107,4 / 109,5	105.6/109.1	106.5/109.1
	КПД при номинальной мощности (30/40°C) Hi/Hs	%	106,5 / 107,4	108,2 / 109,8	106.1/109.3	107.7/109.3
	КПД при мощности 30 % от номинальной (30°C) (режим конденсации) Hi/Hs	%	107,4	109,8	108,1	108,1
	КПД на минимальной мощности, Hi/Hs	%	104,8	105,3	104,9	104,9
	Класс эффективности сгорания топлива (по Директиве 92/42/ЕЕС)		****	****	****	****
	Максимальное потери тепла через корпус при ΔT = 50 °C	%	0,24	0,24	0,25	0,25
	Потери тепла через дымоход при включенной горелке	%	2,8	2,8	2,8	2,8
	ВЫБРОСЫ	Макс. аэродинам. сопротивление дымо/воздуховода	Па	130	150	140
Класс по NOx		класс	5	5	5	5
Температура продуктов сгорания (G20)		°C	68/63	68/63	68/63	68/63
Содержание CO2 (G20)		%	9,0 / 8,4	9,0 / 8,4	9,0 / 8,4	9,0 / 8,4
Содержание CO2 (G30)		%	10,6 / 10,0	10,6 / 10,0	10,6 / 10,0	10,6 / 10,0
Содержание CO2 (G31)		%	9,8 / 9,2	9,8 / 9,2	9,8 / 9,2	9,8 / 9,2
Содержание CO (0 % O2)		ppm	88	109	98	91
Содержание O2 (G20)		%	4,8	4,8	4,8	4,8
Количество продуктов сгорания, не более (G20)		м3/ч	74,3	108,4	147,2	162,6
Избыток воздуха		%	27	27	27	27
ОТОПЛЕНИЕ	Максимальное давление в контуре	бар	4 / 1 400 / 100	4 / 1 400 / 100	6 / 1 600/100	6 / 1 600/100
	Температура теплоносителя мин/макс (высокотемпературный режим)	°C	35 / 82	35 / 82	35 / 82	35 / 82
	Температура теплоносителя мин/макс (низкотемпературный режим)	°C	20 / 45	20 / 45	20 / 45	20 / 45
ГВС	температура санитарной воды, макс/мин	°C	40 / 60	40 / 60	40 / 60	40 / 60
ЭЛЕКТРИЧЕСКИЕ ХАРАКТЕРИСТИКИ	Напряжение и частота	В/Гц	230 / 50	230 / 50	230 / 50	230 / 50
	Потребляемая мощность	Вт	148	198	123	130
	Минимально допустимая температура в помещении	°C	+5	+5	+5	+5
	Степень защиты	IP	X4D	X4D	X4D	X4D
	Максимальная производительность конденсата		5,0	7,4	12,8	14,4
	Водородный показатель конденсата	ph	3,2	3,2	3,2	3,2
	Масса	кг	45	50	80	83
	Габаритные размеры (Ш x В x Г)	мм	440/910/510	440/910/510	585/465/1010	585/465/1010

Genus Premium HP jest przygotowany do działania samodzielnego lub kaskadowego (maksymalnie 4 kotły).

Należy zatem przestrzegać wszelkich wymagań przewidzianych w normach i obowiązujących przepisach, dotyczących urządzeń o całkowitej mocy zainstalowanych generatorów. Szczególnie pomieszczenie, gdzie będzie wykonywana instalacja, urządzenia bezpieczeństwa i system odprowadzania dymów muszą być przystosowane do całkowitej wydajności baterii urządzeń.

Zalecenia dotyczące instalacji znajdujące się w niniejszej instrukcji odnoszą się do instalacji pojedynczego urządzenia. W celu przeprowadzenia instalacji kaskadowej, należy skorzystać z przewodnika zamieszczonego w zestawie.

Uwagi poprzedzające prace instalacyjne

Kocioł przeznaczony jest do ogrzewania wody do temperatury niższej niż punkt wrzenia.

Jest on zaprojektowany do współpracy z instalacją centralnego ogrzewania i z siecią rozprowadzającą ciepłą wodę użytkową. W obydwu tych przypadkach parametry przyłączonych sieci powinny odpowiadać mocy i wydajności kotła.

Przed połączeniem kotła należy:

- przemyć starannie rury instalacji usuwając ewentualne resztki po gwintowaniu, spawaniu lub inne zanieczyszczenia, które mogłyby wpływać w jakikolwiek sposób na prawidłowe funkcjonowanie kotła;
- sprawdzić, czy kocioł jest przystosowany do rodzaju gazu, jaki jest do dyspozycji (przeczytać odpowiednie dane na ten temat na etykiecie opakowania i na tabliczce znamionowej z parametrami kotła);
- sprawdzić, czy przewód kominowy jest drożny i czy nie zostały do niego podłączone inne urządzenia oprócz przypadków, kiedy zostałyby specjalnie wykonane, aby obsługiwać większą liczbę użytkowników, co wiąże się ze spełnieniem wymagań odpowiednich obowiązujących norm;
- w przypadku podłączenia kotła do przewodów kominowych używanych wcześniej, należy sprawdzić, czy są one dobrze wyczyszczone i nie zawierają złożeń sadzy lub innych pozostałości, których odpadnięcie mogłoby zakłócić proces odprowadzania spalin, prowadząc do sytuacji niebezpiecznych;
- jeśli wykorzystuje się przewody kominowe nie odpowiadające wymaganiom, należy sprawdzić, czy wewnątrz nich umieszczone zostałyby dodatkowe kanały odprowadzające spaliny, które z kolei spełniają wymagania bezpiecznego użytkownika;
- zwrócić uwagę na twardość wody, której zbyt duża wartość będzie powodowała ryzyko osadzania się kamienia kotłowego, co w konsekwencji zmniejszy skuteczność działania poszczególnych komponentów kotła.
- należy unikać montażu urządzenia w miejscach, gdzie powietrze używane przy spalaniu ma wysoką zawartość chloru (atmosfera charakterystyczna dla basenów), i/lub innych szkodliwych produktów (fryzjer), czynników alkalicznych (pralnia).
- zawartość siarki w używanym gazie musi być niższa względem obowiązujących norm europejskich: maksymalna wartość szczytowa w roku przez krótki okres: 150 mg/m³ gazu, a średnia wartość w roku powinna wynosić 30 mg/m³ gazu.

Urządzenia typu C, których komora spalania i przewody doprowadzające powietrze są oddzielone od otoczenia i szczelne, nie stwarzają żadnych ograniczeń odnośnie dopływu powietrza do pomieszczenia przeznaczonych do zainstalowania kotłów ani też odnośnie wymiarów tych pomieszczeń.

Dal zapewnienia właściwego funkcjonowania kotła, miejsce zainstalowania powinno zapewniać temperaturę wyższą niż wartość graniczna, a także chronić kocioł przed bezpośrednim wpływem czynników atmosferycznych.

Kocioł jest zaprojektowany do ustawiania na podłożu, nie może być, zatem zawieszany na ścianie.

Podłoże, na którym ma być zainstalowany, powinno mieć odpowiednią wytrzymałość, zdolną unieść jego ciężar.

Genus Premium HP разработан для работы отдельным блоком или каскадом (максимум 4 котла).

Поэтому необходимо соблюдать все требования, предусмотренные нормами и действующими законоположениями для оборудования с эквивалентной мощностью установленных теплогенераторов. Все сопутствующие системы должны быть рассчитаны исходя из общего количества теплогенераторов.

В настоящем руководстве приводятся инструкции по установке одного аппарата. Установку каскадом смотрите в руководстве, включенном в комплекты.

Предмонтажные проверки

Котел предназначен для нагрева воды до температур ниже 100°C. Котел должен подключаться к инженерным системам потребления тепла соответствующим техническим характеристикам котла.

Перед подключением котла необходимо выполнить следующие операции:

- Для обеспечения надлежащего функционирования котла следует тщательно промыть трубопроводы контура отопления и ГВС от осколков резьбы, окалины, грязи и т.д.
- Убедитесь, что тип используемого газа подходит для данного котла (см. заводскую табличку и информацию на упаковке).
- Убедитесь, что газопроводы свободны от сторонних предметов и к ним не подсоединены другие котлы или водонагреватели, за исключением случаев, когда дымоход специально предназначен для нескольких котлов в соответствии с действующими нормативами.
- Если котел подключается к уже имеющемуся дымоходу, убедитесь в его чистоте и отсутствии мусора, т.к. это может привести к затруднению удаления продуктов сгорания и/или притоку воздуха, необходимого для горения.
- Не допускается эксплуатация котла при наличии дымохода/воздуховода не соответствующих нормативным требованиям и требованиям производителя.
- Качество воды, используемой в качестве теплоносителя должно соответствовать требованиям указанным в настоящей инструкции. Не соблюдение требований влечет аннулирование гарантийных обязательств.
- Избегайте монтажа котла в местах, где воздух для горения имеет высокое содержание хлора (в таких местах как бассейны) и/или других вредных веществ таких как, например, аммиак (парикмахерские), щелочных веществ (прачечные).
- Уровень содержания серы в используемом газе не должен превышать значений, указанных действующими европейскими нормативами: максимальный годовой пик в течение короткого периода: 150 мг/м³ газа со средним годовым значением 30 мг/м³ газа.

Котлы типа C, с герметичной (закрытой) камерой сгорания и подачей воздуха извне помещения не налагают ограничений на вентиляцию и размеры помещения, в котором их устанавливают. Для обеспечения нормального функционирования котел следует защитить от атмосферных воздействий, температура воздуха на месте монтажа должна быть в пределах рабочего диапазона. Котел следует монтировать на прочной, несущей стене, выполненной из негорючего материала, способной выдержать его вес.

При определении места установки котла следует выдерживать минимальные расстояния от корпуса котла до близлежащих поверхностей, для доступа к элементам при техническом обслуживании.

Przy projektowaniu miejsca jego ustawienia, należy uwzględnić wokół niego wolną przestrzeń, która gwarantowałaby dostęp do poszczególnych jego części.

Uwaga!
W pobliżu kotła nie powinien znajdować się żaden przedmiot łatwopalny.

Należy upewnić się, czy pomieszczenie, gdzie ma być zainstalowany sam kocioł, a także instalacja grzewcza, do której ma być podłączony, są zgodne z obowiązującymi normami.

Jeśli w pomieszczeniu zainstalowania kotła mogą pojawiać się pyły i/lub agresywne opary, powinien on działać niezależnie od powietrza dostępnego w tym pomieszczeniu.

Uwaga!

Prace instalacyjne, pierwsze zapalenie kotła, jego okresowa obsługa i konserwacja, a także naprawy, mogą być powierzone tylko osobom o odpowiednich kwalifikacjach, zgodnie z zaleceniami krajowych norm dotyczących instalacji tego typu urządzeń i w zgodzie z ewentualnymi przepisami władz lokalnych i jednostek odpowiedzialnych za higienę i zdrowie publiczne.

ВНИМАНИЕ

В непосредственной близости от котла не должны находиться легковоспламеняющиеся вещества.

Убедитесь, что помещение, в котором устанавливается котел, а также все системы, к которым он подключается, соответствуют действующим нормам и правилам, а также требованиям производителя.

Если в помещении, в котором установлен котел, присутствуют пыль и/или агрессивные газы, то котел должен быть полностью защищен от воздействия этого воздуха.



Первый пуск должен осуществляться только специализированной организацией в соответствии с требованиями гарантийного талона и инструкций производителя.

Minimalne odległości podczas instalowania

Aby zapewnić łatwy dostęp do urządzenia podczas wszelkich prac związanych z obsługą kotła, konieczne jest zapewnienie wokół niego wolnego miejsca przynajmniej w minimalnej odległości, jak to widać na schemacie.

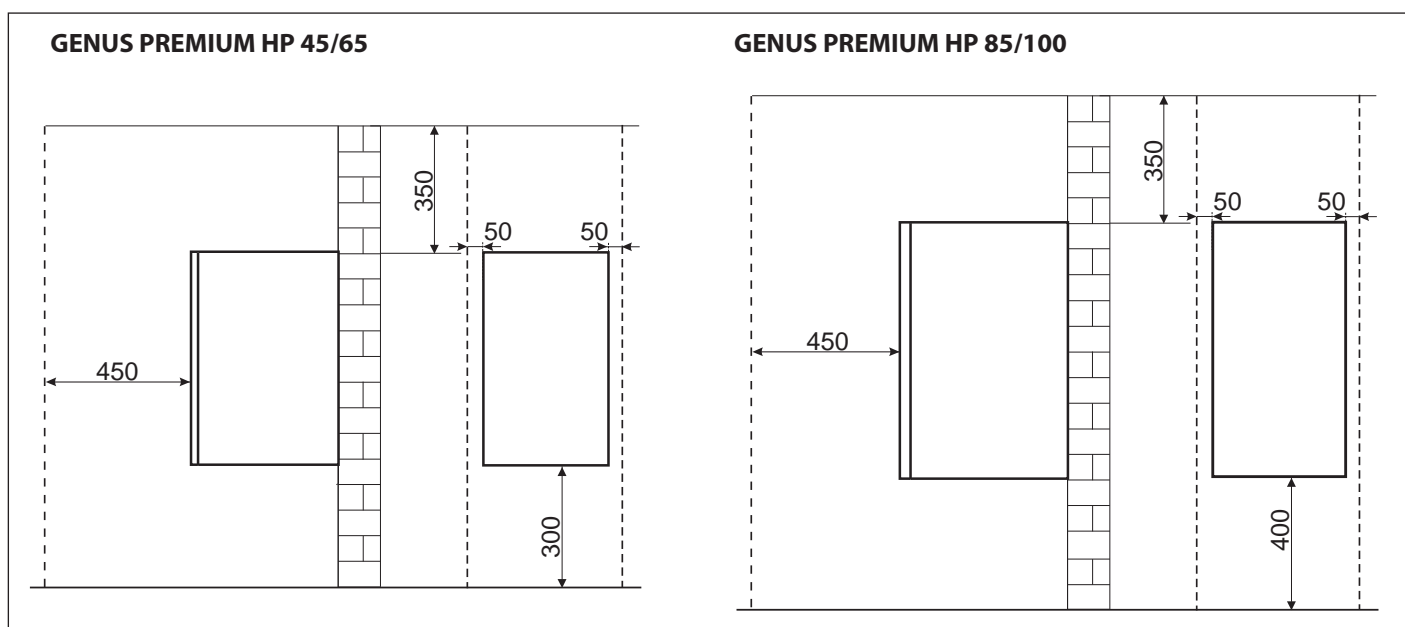
Umieścić kocioł na przeznaczonym dla niego miejscu zgodnie ze wszystkimi regulami i zasadami, używając przy tym poziomicy.

Минимальные расстояния

Для легкого доступа к котлу при техническом обслуживании следует обеспечить соответствующие минимально допустимые расстояния (свободное пространство) от корпуса котла до близлежащих предметов и поверхностей.

Устанавливать котел следует в соответствии с действующими нормами и правилами, а также в соответствии с требованиями производителя.

При установке обязательно используйте уровень, котел должен находиться в строго горизонтальном положении.



Przyłączenie gazu

Kocioł został zaprojektowany do korzystania z gazu należącego do jednej z konkretnych kategorii, jak to pokazano w tabeli poniżej:

KRAJ	MODEL	KATEGORIA
PL	GENUS PREMIUM HP 45 GENUS PREMIUM HP 65 GENUS PREMIUM HP 85 GENUS PREMIUM HP 100	I12H3P

Należy przeczytać tabliczki znamionowe umieszczone na opakowaniu i na samym urządzeniu i upewnić się, czy kocioł w danej wersji jest przeznaczony do kraju, w którym ma być zainstalowany, a także czy kategoria gazu, do którego został przystosowany w trakcie projektowania, odpowiada jednej z kategorii dostępnych w kraju przeznaczenia.

Sposób wykonania rur do podłączenia gazu i ich wymiary powinny być dobrane zgodnie ze specjalistycznymi Normami odpowiednio do maksymalnej mocy kotła, zapewniając przy tym odpowiednie wymiary i właściwy sposób podłączenia zaworu odcinającego dopływ gazu.

Zaleca się dokładne wyczyszczenie rur przed ich zainstalowaniem, usuwając z nich ewentualne pozostałości montażowe, które mogłyby wpływać na prawidłowe funkcjonowanie kotła.

Konieczne jest ostateczne sprawdzenie, czy dostarczany gaz odpowiada temu, do którego został przystosowany kocioł (patrz tabliczka z danymi umieszczona na kotle).

Ważne jest również sprawdzenia ciśnienia gazu (zarówno metanowego jak i płynnego), jaki będzie stosowany do zasilania kotła. Niedostateczne ciśnienie gazu może zmniejszyć moc wytwornicy ciepła z kłopotliwymi następstwami dla użytkownika.

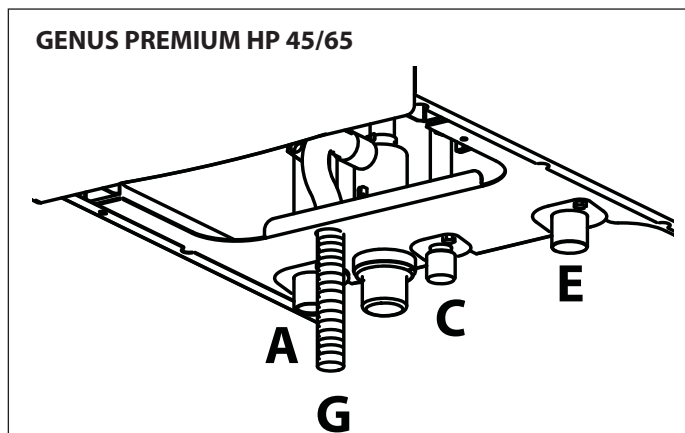
Połączenia hydrauliczne

Na rysunku przedstawione są końcówki do podłączeń hydraulicznych i do przyłączenia gazu do kotła.

Sprawdzić, czy maksymalne ciśnienie w sieci wodociągowej nie przekracza 6 barów. Gdyby tak było, konieczne jest zainstalowanie reduktora ciśnienia.

Dobierając wymiary rur i grzejników centralnego ogrzewania należy wziąć pod uwagę wartość pozostałego ciśnienia pompowania w zależności od wymaganej wydajności, co można znaleźć na wykresie graficznym pompy cyrkulacyjnej.

Widok hydraulicznych końcówek przyłączeniowych



Opis:

- A = Zasilanie instalacji c.o.
- C = Przyłącze gazowe
- E = Powrót z instalacji c.o.
- G = Odprowadzanie skroplin

Подключение к газопроводу

Котел рассчитан на работу со следующими типами газа.

	Модель	Типы газа
	GENUS PREMIUM HP 45 GENUS PREMIUM HP 65 GENUS PREMIUM HP 85 GENUS PREMIUM HP 100	I12H3P

По упаковке и заводской табличке на корпусе котла убедитесь, что он рассчитан на эксплуатацию в соответствующей стране и работу от газа, имеющегося в стране эксплуатации.

Проверьте соответствие типа газа в трубопроводе типу, на который рассчитан котел.

Монтаж и испытания газовых трубопроводов производите в соответствии с действующими нормами и правилами, с учетом максимальной теплопроизводительности котла.

Перед установкой обязательно тщательно очистите газовые трубопроводы для удаления загрязнений, которые могут нарушить работу котла. Газовое соединение должно быть выполнено через прокладку.

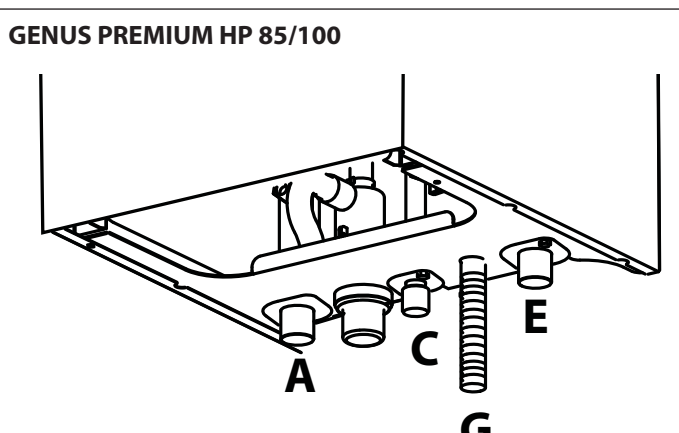
Убедитесь в надлежащем давлении газа (природного (метана) или сжиженного), поскольку при слишком низком давлении эффективность работы котла снижается, и он не обеспечивает должного уровня комфорта.

Гидравлические соединения

На рисунке показана схема подключения трубопроводов воды и газа к котлу. Убедитесь, что максимальное давление в водопроводе не выше 0,6 МПа (6 бар); если выше, необходимо обязательно установить редуктор давления.

Для расчета размеров трубопроводов и нагревательных приборов контура отопления остаточное давление следует рассчитывать как функцию от требуемого расхода воды, принимая во внимание характеристику циркуляционного насоса.

Обозначения



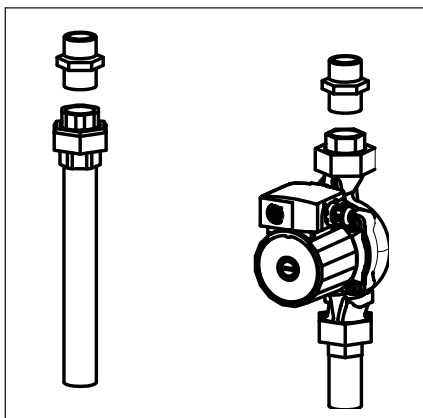
- A. Патрубок подачи в контур отопления
- C. Подвод газа
- E. Возврат из контура отопления
- G. Отвод конденсата

Parametry instalacji hydraulicznej muszą być odpowiednie, a instalacja musi być wyposażona we wszystkie akcesoria gwarantujące prawidłowe funkcjonowanie urządzenia.

Szczególnie ważne jest przygotowanie wszystkich urządzeń zabezpieczających i kontrolnych, przewidzianych przez obowiązujące przepisy.

GENUS PREMIUM HP 85/100 nie jest wyposażony w pompę obiegową, należy zainstalować ją na instalacji.

W każdym razie dostępny jest ZESTAW Pompy obiegowej - patrz strona 25.



Гидравлическая установка должна иметь правильные размеры и быть укомплектованной всеми аксессуарами, которые гарантируют надлежащее функционирование прибора. Особенно важно обеспечить наличие всех предохранительных и защитных устройств, предусмотренных действующим стандартом.

GENUS PREMIUM HP 85/100 не оснащена циркулятором, необходимо обеспечить его установку на аппарат.

Имеется в распоряжении набор для циркулятора – см. страницу 25.

Uwaga!

Urządzenie nie jest wyposażone w zbiornik wyrównawczy, jego podłączenie musi być wykonane przez instalatora.

Uwaga!

Urządzenie nie jest wyposażone w zawór nadciśnienia, należy dokonać instalacji zgodnie z obowiązującymi przepisami.

Graficzne przedstawienie wykresu pozostającego ciśnienia pompowania pompy cyrkulacyjnej

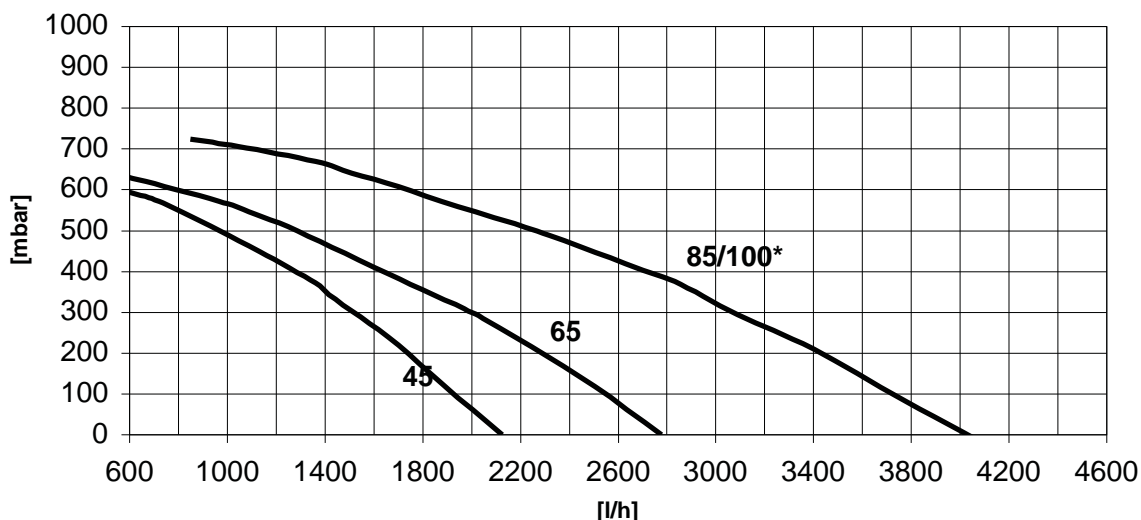
Внимание!

Котел не оснащен расширительным баком, поэтому при установке необходимо рассчитать и установить расширительный бак в соответствии с параметрами системы отопления.

Внимание!

Группа безопасности котла не входит в стандартную комплектацию. Группа безопасности комплектуется дополнительно (см. список аксессуаров)

График зависимости остаточного напора насоса от расхода воды



* Dla modeli 85/100, pompa obiegowa dostępna jest jako Zestaw

* Для моделей 85/100 имеется набор для циркулятора

Zawór nadciśnienia

Odpływ zaworu nadciśnienia (patrz rysunek) powinien być podłączony do syfonu odprowadzającego z możliwością kontroli wzrokowej, aby jego zadziałanie nie wyrządziło szkód w stosunku do osób, zwierząt i rzeczy, za które to szkody producent nie ponosi odpowiedzialności.

Czyszczenie instalacji centralnego ogrzewania

W przypadku podłączenia kotła do starych instalacji grzewczych, w których na ogół występuje obecność pewnych substancji i dodatków w znajdującej się tam wodzie, należy pamiętać, że mogłyby one wpływać negatywnie na funkcjonowanie nowego kotła i skrócić czas jego żywotności. Przed wymianą wody należy starannie przemyć instalację, usuwając ewentualne pozostałości lub zanieczyszczenia, które mogłyby wpłynąć na pracę kotła. Sprawdzić również, czy pojemność zbiornika wyrównawczego dostosowana jest do całkowitej zawartości wody w instalacji grzewczej.

Предохранительный клапан

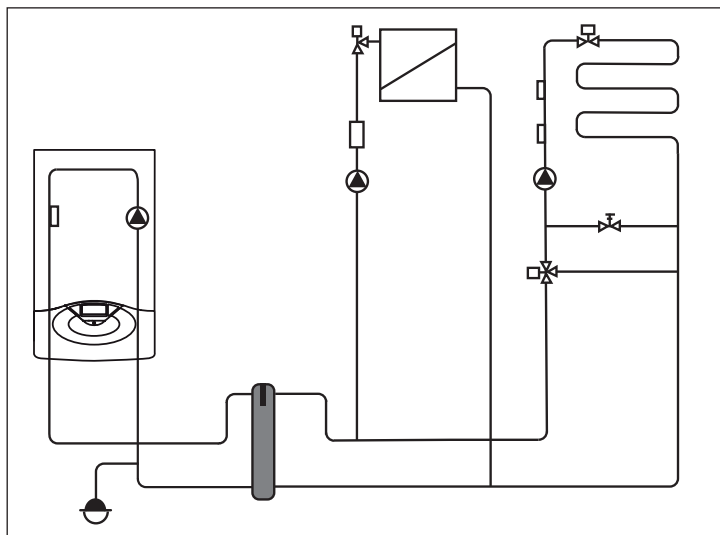
Дренажный патрубок предохранительного клапана (см. рисунок) следует соединить с дренажным сифоном так, чтобы можно было визуально убедиться в работоспособности предохранительного клапана. В противном случае может быть причинен вред людям, домашним животным и имуществу. За указанные травмы и ущерб производитель ответственности не несёт.

Промывка контура отопления

Если котел подключается к существующему контуру отопления, в воде могут иметься различные примеси, способные оказать вредное воздействие на котел, приводящее к сокращению срока его службы. Перед демонтажем старого котла обязательно обеспечьте тщательную промывку системы от загрязнений, способных оказать вредное воздействие на котел. Проверьте, что объем расширительного бака соответствует параметрам системы.

Uwaga!

Zaleca się zainstalować separator hydrauliczny (dostępny jako opcja) o wystarczającej długości, między obiegiem kotła i ogrzewania.

**Внимание!**

При использовании нескольких отопительных контуров с самостоятельными насосами необходимо использовать гидравлический разделитель (см. список аксессуаров).

Uwaga!

zainstalowanie filtra na powrocie z instalacji CO w celu uniknięcia sytuacji, w której nieczystości lub szlam mogą uszkodzić urządzenie. W przypadku wymiany istniejących urządzeń instalacja takiego filtra jest obowiązkowa.

Konstruktor nie jest odpowiedzialny za ewentualne uszkodzenia urządzenia spowodowane brakiem instalacji filtra.

Instalacja w przypadku ogrzewania podłogowego

W instalacjach z podgrzewaną podłogą, zamontować termostat bezpieczeństwa na wejściu ogrzewania podłogowego. Patrz punkt "Podłączenia Elektryczne" przy podłączaniu termostatu.

W przypadku zbyt wysokiej temperatury ogrzewania podłogowego, kocioł wyłączy się zarówno jeśli chodzi o obieg wody użytkowej jak i obieg wody gorącej, a na wyświetlaczu pojawia się kod błędu 1 16 "termostat podłogowy otwarty". Kocioł uruchomi się ponownie przy zamknięciu termostatu włączającego się automatycznie.

W przypadku, gdy nie można zainstalować termostatu, instalacja ogrzewania podłogowego będzie musiała być zabezpieczona zaworem z termostatem lub zaworem obejściowym, aby uniknąć zbyt wysokiej temperatury na poziomie podłogi.

Parametry wody kotłowej

W przypadku, gdy woda ma twardość większą niż 25° Fr, zaleca się użycie odpowiednio uzdatnionej wody, w celu uniknięcia tworzenia się możliwego osadu w kotle, spowodowanego przez twardą wodę, lub korozji spowodowanej przez agresywną wodę. Należy pamiętać, że z powodu niskiej przewodności cieplnej także mały osad, o grubości wynoszącej kilka milimetrów, powoduje znaczne przegrzewanie się ścian generatora, co pociąga za sobą poważne niedogodności.

Uzdatnianie używanej wody jest konieczne w przypadku dużych urządzeń (z dużą ilością wody) lub częstego wprowadzania wody do urządzenia. Jeśli okazałoby się konieczne częściowe lub całkowite opróżnienie instalacji, zaleca się ponowne napełnienie instalacji wodą uzdatnioną.

Внимание!

На обратном трубопроводе рекомендуется установить грязевой фильтр для предотвращения попадания грязи из системы отопления в котел.

Производитель не несет ответственности за возможные повреждения аппарата в результате отсутствия такого фильтра.

Напольное отопление ("Теплый пол")

При устройстве напольного контура отопления ("Теплый пол") необходимо установить термостат в подающей линии. Инструкции по электрическому подключению термостата см. в разделе "Подключение дополнительных устройств" (страница 15-16).

Если температура на выходе в контур напольного отопления будет слишком высока, то котел остановит нагрев, после чего покажет код неисправности 1 16 ("Разомкнуты контакты термостата напольного отопления"). Котел повторно начнет работать, когда контакты термостата замкнутся в течение периода автоматического перезапуска.

Если термостат не может быть установлен, то контур напольного отопления в любом случае должен быть защищен термостатическим клапаном, или автоматическим байпасом, чтобы предотвратить достижение слишком высокой температуры в контуре.

Требования к качеству воды

При наличии воды жесткостью более 25° Fr (25Fr = 5,0 мг*экв/л) необходимо использовать воду, подготовленную должным образом, для того чтобы избежать возможной накипи в котле в результате жесткой воды или коррозии по причине агрессивных вод. Следует помнить, что даже небольшая накипь толщиной несколько миллиметров может вызвать, по причине ее низкой тепловой проводимости, значительный перегрев теплообменника и сбой в работе теплогенератора.

В случае большой емкости системы теплоснабжения или частых подпиток необходимо предварительно подготавливать воду перед использованием ее в системе теплоснабжения. При сливе воды из системы отопления при следующем заполнении необходимо использовать подготовленную воду.

Odprowadzanie skroplin

Wysoka wydajność energetyczna powoduje powstawanie skroplin, które powinny zostać wyeliminowane. W tym celu należy użyć przewodu plastikowego umieszczonego w taki sposób, aby można było uniknąć wszelkiego zastoju skroplin wewnątrz kotła. Ten przewód powinien być podłączony do syfonu odprowadzającego kotła w taki sposób, aby możliwe było przeprowadzanie jego kontroli wzrokowej.

Przestrzegać norm dotyczących instalacji obowiązujących w kraju, w którym jest ona wykonywana i podporządkować się ewentualnym przepisom lokalnym oraz przepisom ustanowionym przez organizacje mające na względzie ochronę zdrowia publicznego.

Sprawdzić montaż przewodu odprowadzania skroplin:- nie powinien być on zakleszczony podczas podłączania

- nie powinien być podwójnie zagięty

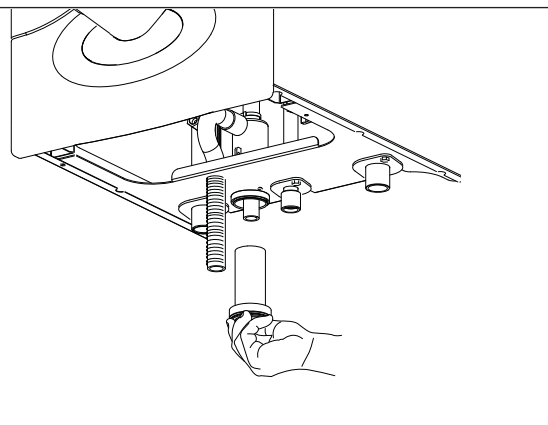
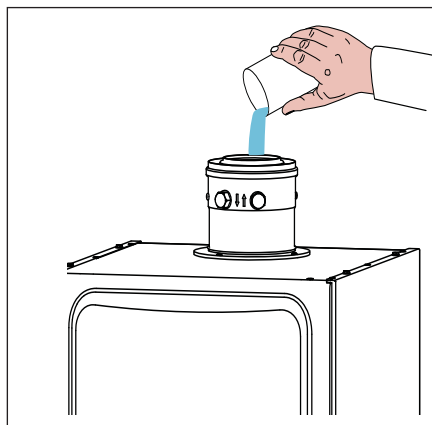
- należy pamiętać, by przy wprowadzaniu go do syfonu, jego druga końcówka miała dostęp do powietrza.

Do odprowadzania skroplin należy używać wyłącznie przewodów spełniających odpowiednie normy.

Wydatek skroplin może osiągnąć 5 litry / godzinę. Ponieważ skropliny mają właściwości kwasowe (PH bliski 2), należy pamiętać o podjęciu wszelkich środków ostrożności przed przystąpieniem do naprawy.

⚠ Przed pierwszym uruchomieniem urządzenia należy koniecznie napełnić syfon wodą. W tym celu wlać około 1/4 litra wody przez otwór odprowadzania spalin przed zamontowaniem urządzenia odprowadzającego lub odkręcić syfon umieszczony pod kotłem, napełnić go wodą i ponownie zamontować.

⚠ Uwaga! brak wody w syfonie powoduje uchodzenie spalin do powietrza otoczenia.



Podłączenie zasobnika

Kocioł jest przystosowany do zarządzania produkcją ciepłej wody użytkowej poprzez zasobnik.

Dostępne Zestawy umożliwiają kontrolę temperatury zasobnika za pomocą czujnika NTC sterowanego przez kartę kotła. Do regulacji temperatury służy wchodzące w skład Zestawu pokrętło, które należy zamontować na panelu sterowania kotła.

UWAGA!

Konieczna jest zmiana ustawienia wersji kotła (z „tylko ogrzewanie” na „Tank”) poprzez menu 2/podmenu 2/parametr 8.

Instalacja pokrętła nie jest konieczna w przypadku zastosowania termostatu do kontroli temperatury zasobnika.

Regulacja temperatury zasobnika dokonywana jest poprzez termostat.

UWAGA!

NIE jest konieczna zmiana żadnych ustawień kotła.

Szczegółowe informacje na ten temat można znaleźć w instrukcji dołączonej do Zestawów.

Отвод конденсата

Высокая энергетическая отдача приводит к образованию конденсата, который нужно отводить. С этой целью необходимо использовать пластиковый шланг, прокладываемый в положении, препятствующем застаиванию конденсата в котле. Шланг подсоединяется к сливному сифону с возможностью визуального контроля.

Соблюдайте действующие национальные нормативы по монтажу и возможные предписания местных властей и организаций, отвечающих за здравоохранение населения.

Перед началом эксплуатации котла необходимо заполнить сифон водой.

Залейте примерно 1/4 литра через отверстие дымоудаления перед подсоединением отводного/приточного трубопроводов или отвинтите сифон, расположенный под котлом, заполните его водой и правильно установите на место.



Внимание! Отсутствие воды в сифоне приводит к утечке продуктов сгорания.

Подсоединение бойлера

Котел имеет возможность управления бойлером.”

Имеющиеся комплекты позволяют осуществлять контроль температуры бойлера при помощи датчика NTC, управляемого платой котла. Настройка температуры нагрева санитарной воды в этом случае осуществляется с панели управления котла.

ВНИМАНИЕ!!

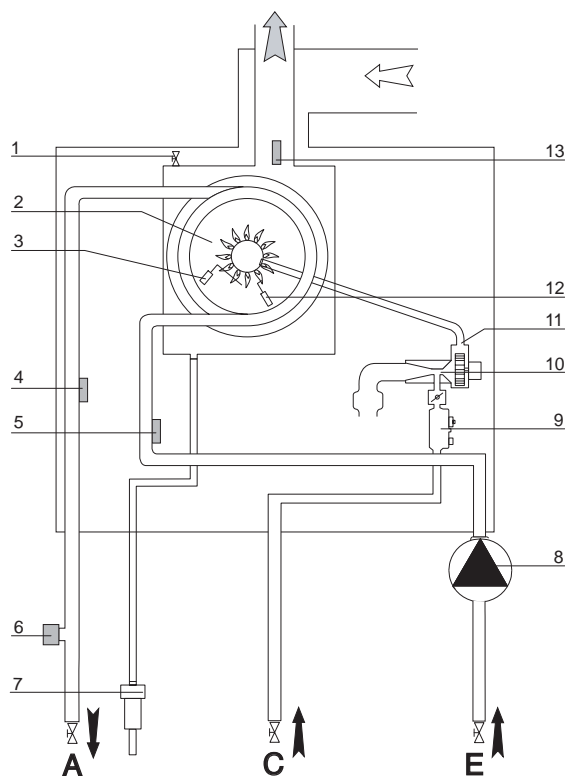
При подключении бойлера необходимо изменить режим работы котла, изменив значение параметра 228 меню котла.

Если для управления нагревом бойлера используется регулируемый термостат, то настройка температуры нагрева санитарной воды осуществляется по средством термостата.

ВНИМАНИЕ!!

Настройки котла не изменяются.

Более подробные сведения смотрите в инструкциях к комплекту.



Opis:

1. Odpowietrznik ręczny
2. Palnik
3. Elektroda zapłonowa
4. Sonda na wyjściu centralnego ogrzewania
5. Czujnik temperatury na powrocie z centralnego ogrzewania
6. Presostat minimalnego ciśnienia
7. Syfon
8. Pompa obiegowa z odpowietrznikiem
9. Zawór gazu
10. Wentylator
11. Mieszacz gazu i powietrza
12. Elektroda jonizacyjna
13. Bezpiecznik termiczny

Обозначения:

1. Воздушный клапан
2. Первичный теплообменник
3. Электрод детектирования пламени
4. Датчик температуры в подающей линии контура отопления
5. Датчик температуры в обратной линии контура отопления
6. Реле мин. Давления
7. Сифон
8. Циркуляционный насос с автоматическим переключением скоростей и воздухоотводчиком
9. Газовый клапан
10. Модулируемый вентилятор
11. Смеситель
12. Электрод контроля пламени
13. Защитный термостат

Поłączenie przewodów zasysania powietrza i odprowadzania spalin

Opisywany kocioł może być przystosowany zarówno do funkcjonowania w sposób oznaczony symbolem B, pobierając powietrze z pomieszczenia, gdzie się znajduje i w sposób C, pobierając powietrze z zewnątrz.

W trakcie instalowania wybranego systemu odprowadzania spalin należy zwrócić szczególną uwagę na uszczelnienia, jakie mają zapobiegać przenikaniu spalin do obwodu powietrza.

Nachylenie zestawu poziomego powinno wynosić 3% i powinno opadać w kierunku kotła w celu odprowadzania skroplin.

W przypadku instalacji typu B, lokal, w którym ma być zainstalowany kocioł powinien mieć zapewniony dostęp powietrza poprzez specjalny otwór, zgodnie z obowiązującymi normami. W pomieszczeniach, w których pojawiać się może ryzyko wystąpienia agresywnych par (na przykład pralnie, salony fryzjerskie, galwanizownie itp.) bardzo ważną rzeczą jest zastosowanie instalacji typu C, z pobieraniem powietrza potrzebnego do spalania z zewnątrz. Chroni się w ten sposób kocioł przed skutkami korozji.

Do wykonania systemów zasysania powietrza/odprowadzania spalin typu współosiowego konieczne jest użycie akcesoriów oryginalnych, dostarczanych przez producenta.

Przewody rurowe odprowadzające spaliny nie mogą stykać się z materiałami łatwopalnymi ani znajdować się w ich pobliżu. Nie należy ich także prowadzić przez ściany ani inne konstrukcje budowlane wykonane z łatwopalnych materiałów.

Połączenie odpowiednich odcinków rur odprowadzających spaliny zrealizowany jest na zasadzie wpustu: końcówka węższa/szersza, z uszczelnieniem miejsc połączeń. System wpustów powinien być zawsze ukierunkowany odwrotnie do kierunku spływania skroplin.

Logika typów połączeń kotła z przewodem kominowym

- połączenie współosiowe kotła z przewodem kominowym zapewniającym zarówno doprowadzanie powietrza jak i odprowadzanie spalin,
- połączenie kotła z przewodem kominowym podwójnym kanałem: jednym odprowadzającym spaliny, a drugim pobierającym powietrze z zewnątrz,
- połączenie kotła z przewodem kominowym podwójnym kanałem odprowadzającym spaliny przy pobieraniu powietrza z pomieszczenia.

Połączenie między kotłem, a przewodem kominowym powinno być wykonane przy użyciu produktów odpornych na skropliny. Odnośnie długości i zmiany kierunku kanałów, należy oprzeć się na danych z tabeli: typy układów odprowadzania spalin.

Zestawy elementów do wykonania połączeń zasysanie/odprowadzanie spalin dostarczane są oddzielnie, niezależnie od samego urządzenia, w zależności od wyboru jednego z najróżniejszych możliwych rozwiązań konkretnej instalacji. Każdy kocioł można przystosować do połączenia z systemem współosiowym, obejmującym dwa współosiowe kanały: doprowadzanie powietrza i odprowadzanie spalin.

Niezależnie od rodzaju kotła, jego połączenie z przewodem kominowym jest realizowane zawsze przy pomocy rur współosiowych $\varnothing 80/125$ lub rur podwójnych $\varnothing 80/80$.

Odnośnie strat ciśnienia w kanałach, należy szukać informacji w katalogu elementów kominowych. Przy projektowaniu wymiarów kanałów należy jednak zawsze brać pod uwagę dodatkowe opory w przebiegu ciągu.

W sprawie wyboru metody, wartości równoważnych długości kanałów i przykładów zainstalowania, należy przejrzeć katalog elementów kominowych.



Uwaga!

Sprawdzić, czy rury odprowadzania spalin i dostarczania powietrza są drożne.

Należy także sprawdzić szczelność instalacji odprowadzania spalin.

Подача воздуха и отвод продуктов сгорания

Котел допускает установку типа В (подача воздуха из помещения) и типа С (подача воздуха снаружи).

Во избежание попадания продуктов сгорания в систему воздухопроводов тщательно выполните монтаж уплотнений в соответствии с данным руководством.

Установку системы отвода продуктов сгорания производите осторожно, чтобы не нарушить уплотнения и не допустить попадание продуктов сгорания в воздухопровод.

Горизонтальные участки трубопроводов должны иметь уклон не менее 3 %, для предотвращения скопления конденсата.

Установка по типу В допускается в помещениях с надлежащей вентиляцией и подачей воздуха, в соответствии с действующими нормами и правилами. В помещениях, в которых возможно присутствие коррозионно-активных паров в воздухе (например, прачечные, парикмахерские, гальваночасти и т.д.) следует использовать только установку типа С (с подачей воздуха извне помещения). Это обеспечивает защиту котла от коррозии.

При монтаже коаксиальной (труба в трубе) системы дымоудаления/подачи воздуха необходимо использовать только оригинальные принадлежности.

Дымоход не должен соприкасаться или проходить в непосредственной близости от легковоспламеняемых материалов, а также проходить через конструкции здания, изготовленные с использованием легковоспламеняемых материалов. Соединение должно быть выполнено так, чтобы обеспечить защиту от попадания конденсата в котел.

При замене старого котла также следует заменить элементы системы вентиляции и отвода продуктов сгорания.

Подключение дымохода/воздуховода

- коаксиальная система (по типу «труба в трубе»), предназначенная для подачи воздуха и отвода продуктов сгорания;
- отдельная система для отвода продуктов сгорания и подачи воздуха извне помещения;
- одноканальный дымоход для удаления продуктов сгорания, подача воздуха осуществляется из помещения.

В соединении котла с дымоходом/воздуховодом разрешается использовать только материалы и компоненты, стойкие к воздействию конденсата. Сведения о длинах и ориентации соединительных элементов см. в таблице «Типы и длины трубопроводов подачи воздуха и отвода продуктов сгорания».

Комплекты принадлежностей для подключения дымохода/воздуховода в комплект поставки котла не входят, подлежат заказу для конкретного типа соединения.

Котлы 45/65 кВт рассчитаны на подачу воздуха и отвод продуктов сгорания через коаксиальную систему диаметром 80/125 мм или отдельную систему диаметрами 100/110. А модели 85 и 100 кВт через коаксиальную систему 110/150 и отдельную 100/110 соответственно.

В случае потерь давления в трубопроводах, при выборе размеров дымохода/воздуховода следует учитывать дополнительное аэродинамическое сопротивление (см. каталог принадлежностей для дымоходов/воздуховодов).



ОСТОРОЖНО!

Убедитесь, что трубопроводы подачи воздуха и отвода продуктов сгорания свободны от сторонних предметов и не имеют неплотностей.

GENUS PREMIUM HP 45/65 przystosowany jest do podłączenia do elementu dostosowującego kolektora odprowadzania spalin i zasysania powietrza z zastosowaniem śrub z wyposażenia.

Należy uważać na prawidłowe umieszczenie uszczeltek. W przypadku zastosowania podwójnych przewodów zasysania i odprowadzania, należy użyć specjalnego elementu dostosowującego.

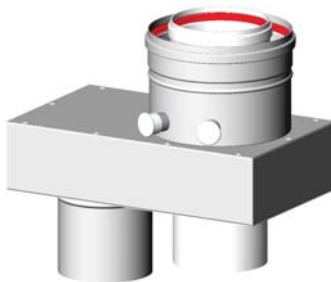


GENUS PREMIUM HP 45/65 имеет коаксиальный патрубок для подсоединения к адаптеру выпускного коллектора для дыма и всасывания воздуха при помощи коаксиальных газоходов.

Будьте внимательны при установке прокладок. При использовании устройств всасывания и выброса раздвоенного типа применять соответствующий адаптер.

GENUS PREMIUM HP 85/100 przystosowany jest do podłączenia do podwójnego systemu zasysania i odprowadzania spalin 100/110.

W przypadku zastosowania współosiowych przewodów zasysania i odprowadzania, należy użyć specjalnego elementu dostosowującego.



GENUS PREMIUM HP 85/100 имеет отдельные патрубки для подсоединения к системе забора и удаления продуктов сгорания 100/110.

При использовании устройств всасывания и выброса коаксиального типа необходимо применять соответствующий адаптер.

Tabela typów układów zasysania/odprowadzania spalin

Типы и длины трубопроводов подачи воздуха и отвода продуктов сгорания

Rodzaj układu odprowadzania spalin		Maksymalna długość kanałów zasysania/odprowadzania spalin Maximální délka sacího (m) Максимальные эквивалентные длины дымохода/воздуховода				Średnica kanałów (mm) Диаметры труб, мм	Maksymalna długość kanałów zasysania/odprowadzania spalin Maximální délka sacího (m) Максимальные эквивалентные длины дымохода/воздуховода				Średnica kanałów (mm) Диаметры труб, мм
		45		65			85		100		
		MIN	MAX	MIN	MAX		MIN	MAX	MIN	MAX	
Systemy ósosiowe Коаксиальная система	C13 C33 C43	1	12	1	8	ø 80/125	1	5	1	5	ø 100/150
	B33	1	12	1	8	ø 80/125	1	5	1	5	ø 100/150
Systemy podwójnych Раздельная система	C13 C23 C33 C43	S1 = S2		S1 = S2		ø 80/80	S1 = S2		S1 = S2		ø 100/110
		0,5 / 0,5	13 / 13	0,5 / 0,5	7 / 7		0,5 / 0,5	16/16	0,5 / 0,5	11/11	
	C53 C83	1 + S2		1 + S2		ø 80/80	1 + S2		1 + S2		ø 100/110
		1	32	0,5	16		1	49	1	49	
	B23	0,5	30	0,5	15	ø 80	0,5	49	0,5	49	ø 110

kde platí S1 = sání vzduchu - S2 = výfuk plynů

S1 – подача воздуха; S2 = отвод продуктов сгорания

Rodzaje systemów zasysania/odprowadzania spalin

Типы дымоходов/воздуховодов

<p>Powietrze do spalania pochodzi z pomieszczenia В - Подача воздуха из помещения (открытая камера сгорания)</p>	
<p>B23 Odprowadzanie spalin na zewnątrz. Pobieranie powietrza z pomieszczenia</p> <p>Отвод продуктов сгорания наружу; подача воздуха из помещения</p>	
<p>B33 Odprowadzanie spalin do przewodu kominowego pojedynczego lub zbiorczego, stanowiącego część budynku. Pobieranie powietrza z pomieszczenia. <i>místnosti</i></p> <p>Отвод продуктов сгорания через индивидуальный или общий встроенный дымоход здания; подача воздуха из помещения.</p>	
<p>Powietrze do spalania pochodzi z zewnątrz С - Подача воздуха из вне помещения (закрытая камера сгорания)</p>	
<p>C13 Odprowadzanie spalin i pobieranie powietrza poprzez ścianę zewnętrzną w tej samej strefie ciśnień.</p> <p>Система для отвода продуктов сгорания и подвода воздуха через внешнюю стену здания (одинаковый диапазон давлений)</p>	
<p>C33 Odprowadzanie spalin i pobieranie powietrza poprzez przewód kominowy.</p> <p>Система для отвода продуктов сгорания и подвода воздуха через кровлю здания (одинаковый диапазон давлений)</p>	

<p>C43 Odprowadzanie spalin i pobieranie powietrza poprzez przewód kominowy pojedynczy lub zbiorczy, tanowiący część budynku</p> <p>Подача воздуха и отвод продуктов сгорания через индивидуальный или общий встроенный дымоход здания</p>	
<p>C53 Odprowadzanie spalin na zewnątrz i pobieranie powietrza poprzez ścianę zewnętrzną nie znajdujące się w tym samym obszarze ciśnień</p> <p>Система для отвода продуктов сгорания через кровлю здания и подвода воздуха через наружную стену</p>	
<p>C83 Odprowadzanie spalin przewodem kominowym pojedynczym lub zbiorczym, stanowiącym część budynku. Pobieranie powietrza poprzez ścianę zewnętrzną</p> <p>Отвод продуктов сгорания через индивидуальный или общий встроенный дымоход здания; подача воздуха через наружную стену</p>	

**Uwaga!**

Zanim przystąpi się do jakichkolwiek prac wewnątrz kotła należy odłączyć zasilanie elektryczne dwubiegunowym wyłącznikiem zewnętrznym.

Połączenia elektryczne

Dla większej pewności należy zlecić na wstępie osobie o odpowiednich kwalifikacjach staranną kontrolę instalacji elektrycznej.

Producent nie ponosi żadnej odpowiedzialności za szkody spowodowane brakiem uziemienia całej instalacji kotła lub nieprawidłowościami przy doprowadzeniu zasilania elektrycznego.

Sprawdzić czy dostępna instalacja elektryczna jest odpowiednia do zapewnienia maksymalnej mocy pobieranej przez kocioł, podanej na jego tabliczce znamionowej.

Sprawdzić, czy przekrój przewodów jest odpowiedni i w żadnym wypadku nie mniejszy niż 0,75 mm².

Poprawnie wykonane połączenia elektryczne i skuteczna instalacja uziemiająca są niezbędnymi warunkami gwarantującymi bezpieczeństwo podczas wszelkich kontaktów z urządzeniem.

Przewód zasilający powinien być podłączony do sieci 230V-50Hz przestrzegając polaryzacji L-N i połączenia uziemiającego.

W przypadku konieczności wymiany elektrycznego przewodu zasilającego należy zwrócić się do osób o odpowiedniej kwalifikacji, a podczas podłączania przewodu do kotła pamiętać o pozostawieniu żyły uziemiającej (żółto/zielonej) dłuższej od pozostałych żył zasilających.

**ОСТОРОЖНО!**

Перед производством работ на котле отключите его электропитание внешним двухполюсным выключателем (установите в положение «OFF» (ВЫКЛ)).

Подключение к электрической сети

Все электрические подключения должен выполнять квалифицированный персонал.

Производитель не несёт ответственности за ущерб, причиненный отсутствием надлежащего заземления или ненадлежащими параметрами сети электропитания.

Убедитесь, что система рассчитана на максимальную мощность, потребляемую котлом (см. паспортную табличку). Убедитесь, что используются проводники сечением не менее 0,75 мм².

Для правильной и безопасной работы котел должен быть ОБЯЗАТЕЛЬНО надежно заземлён.

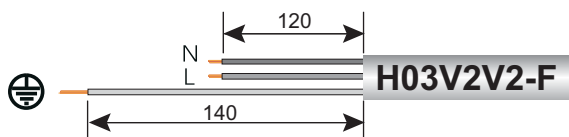
Питание осуществляется от сети 230 В, 50 Гц (L, N + PE) с соблюдением полярности и заземляющим проводником.

При необходимости замены кабеля электропитания обращайтесь к квалифицированному специалисту. Заземляющий провод (желтый или зеленый) должен иметь большую длину, чем фазный провод или нейтраль.

Внимание!

Заменять кабель электропитания допускается только кабелем такого же типа.

Кабель электропитания

**Ważne!**

Podłączenie do sieci elektrycznej powinno być wykonane w sposób trwały (nie poprzez wtyczkę wyciąganą z gniazda) i wyposażone w dwubiegunowy wyłącznik o odległości przynajmniej 3 mm pomiędzy otwartymi stykami)

Zabronione jest stosowanie rozgałęźników, przedłużaczy lub wtyczek pośrednich.

Zabronione jest wykorzystywanie rur instalacji hydraulicznej, centralnego ogrzewania i gazowej do podłączenia uziemienia kotła.

Kocioł nie jest zabezpieczony przed skutkami uderzeń piorunów.

Gdyby trzeba było wymienić bezpieczniki sieciowe, należy użyć szybko działających bezpieczników 2A.

**Внимание!**

Подключение котла к сети электропитания следует выполнять через постоянное соединение (не допускается использование штепсельной вилки) через двухполюсный выключатель с минимальным расстоянием между контактами не менее 3 мм. Строго запрещается использовать многовыводные штекеры, удлинители и/или переходники.

Котел не имеет средств грозозащиты.

При необходимости замены предохранителей используйте быстродействующие плавкие предохранители 2 А.

**Внимание!**

ЗАПРЕЩАЕТСЯ ИСПОЛЬЗОВАТЬ ТРУБОПРОВОДЫ ВОДОПРОВОДА, ОТОПЛЕНИЯ И ГАЗА В КАЧЕСТВЕ ЗАЗЕМЛЕНИЯ КОТЛА.

Podłączenie urządzeń zewnętrznych

Aby uzyskać dostęp do podłączeń urządzeń zewnętrznych, należy wykonać następujące czynności:

- odłączyć kocioł od zasilania elektrycznego,
- zdjąć osłonę z panelu kontrolnego,
- obrócić panel sterowania pociągając go do przodu,
- odkręcić dwie śruby z tylnej pokrywy panelu kontrolnego
- otworzyć zaciski prawy boczny oraz prawy przedni i podnieść pokrywę

Uzyskuje się dostęp do skrzynki zaciskowej (patrz rys.) do podłączenia takich urządzeń jak:

TA1 - Termostat pokojowy 1

TA2/TP - Termostat podłogowy lub Termostat pokojowy 2

SE - Zewnętrzny czujnik

SB/TB - Podłączenie Termostat /Czujnik zbiornika

Istnieje również możliwość wprowadzenia innych kart opcjonalnych do zarządzania:

- wieloma strefami,
- wieloma temperaturami,
- instalacją słoneczną, itp...

Podłączenie urządzenia modułującego (BUS)

Aby podłączyć urządzenie modułujące należy uzyskać dostęp bezpośrednio przez kartę elektroniczną - patrz schemat elektryczny na następnej stronie.

Jeśli jest więcej urządzeń modułujących, należy je podłączyć równolegle.

**Uwaga!**

W celu podłączenia i ułożenia kabli opcjonalnych urządzeń peryferyjnych patrz instrukcje dotyczące instalacji tych urządzeń peryferyjnych.

Подключение дополнительных устройств

Подключение дополнительных устройств осуществляется в следующем порядке:

- отключите электропитание котла;
- демонтируйте декоративную панель, для чего снимите ее с фиксаторов на приборной панели;
- вывинтите два винта в нижней части передней крышки корпуса котла и снимите передний кожух;
- потяните на себя панель управления.

Доступ к электронному блоку (см. рисунок) обеспечивает подключение таких устройств:

TA1 - Комнатный термостат температурной зоны 1

TA2 - Комнатный термостат температурной зоны 2 или термостат защиты для системы полного отопления

SE - Датчик уличной температуры

SB/TB - Температурный датчик бойлера/термостат бойлера

Имеется также возможность вставить опционные платы для управления функциями:

- мультизоны,
- мультитемпературы,
- солнечной энергии и т.п.

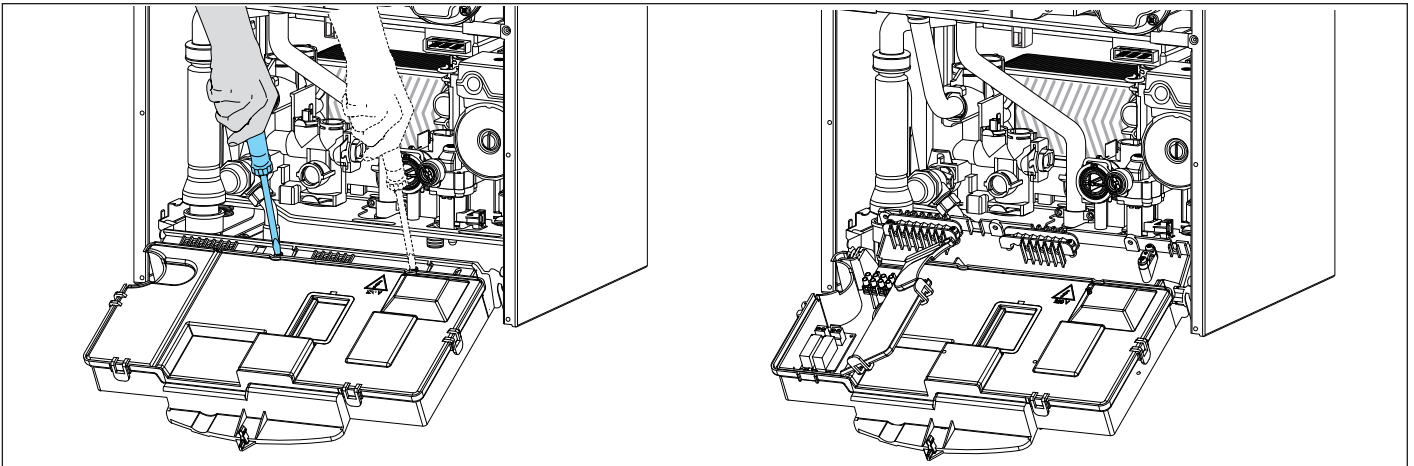
Подключение модулирующего устройства (шина BUS)

Для подключения моделирующего устройства требуется доступ непосредственно к электронной карте, см. электросхему на ,следующей странице.

Если требуется подключить несколько модулирующих устройств, подключите их параллельно.

**Внимание!**

Порядок размещения и подключения дополнительных устройств см. в руководствах по установке соответствующих устройств.

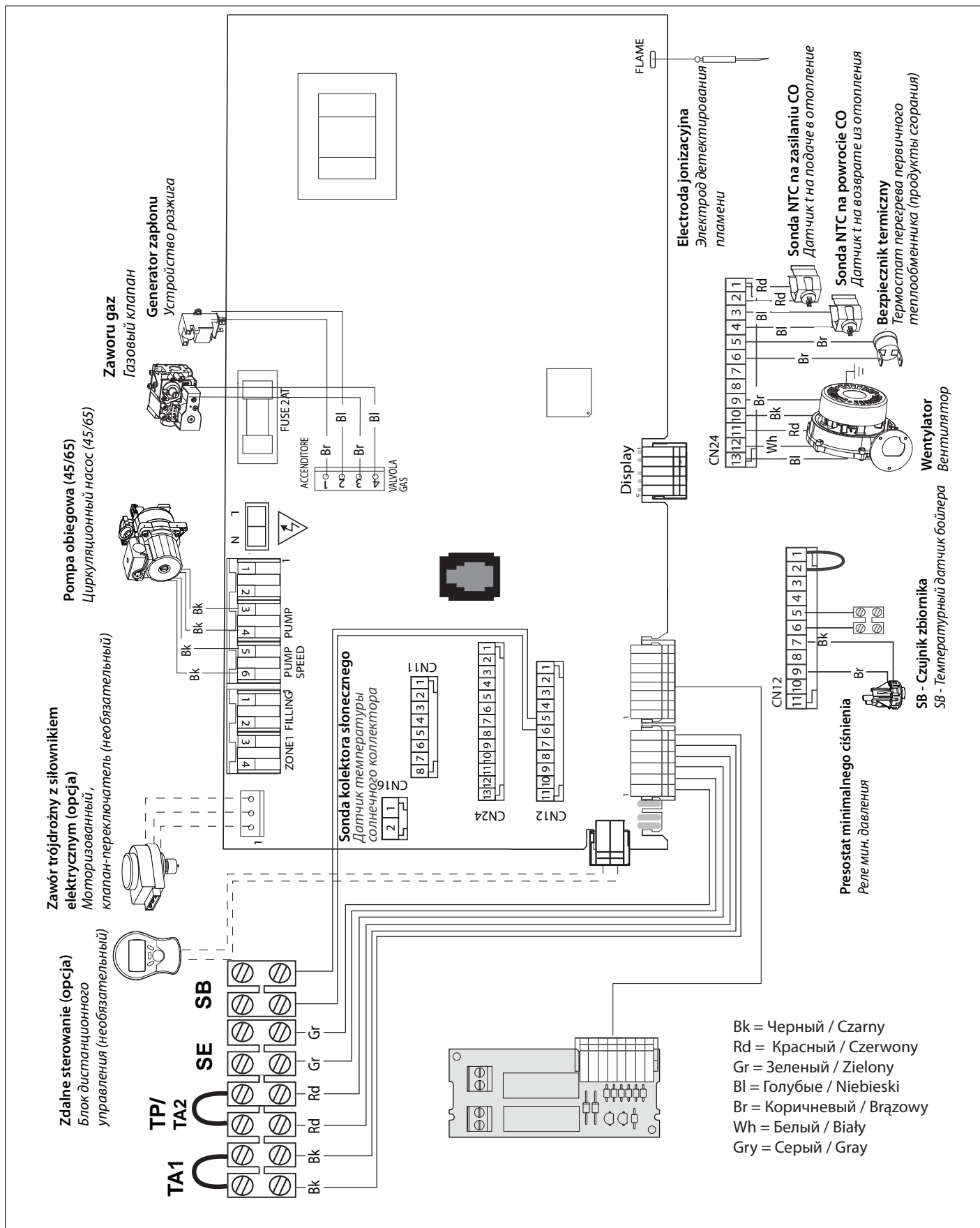


Schemat elektryczny

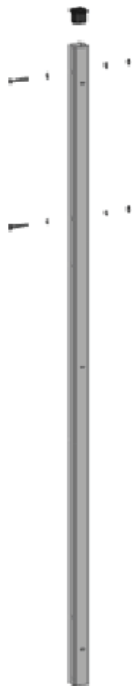
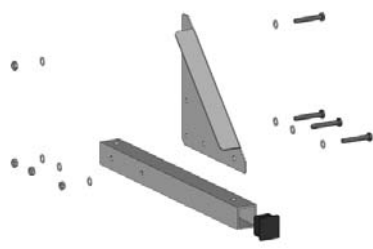
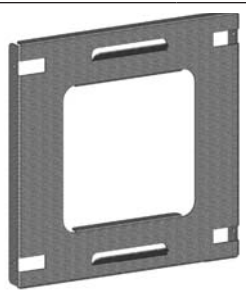
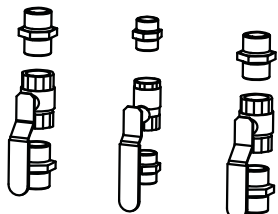
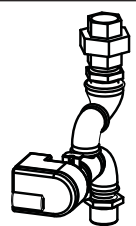

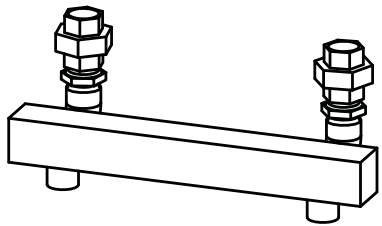
Należy zlecić dla większej pewności staranną kontrolę instalacji elektrycznej osobie posiadającej odpowiednie kwalifikacje. Producent nie ponosi żadnej odpowiedzialności za szkody spowodowane brakiem uziemienia całej instalacji kotła lub nieprawidłowościami przy doprowadzeniu zasilania elektrycznego.

Электрическая схема

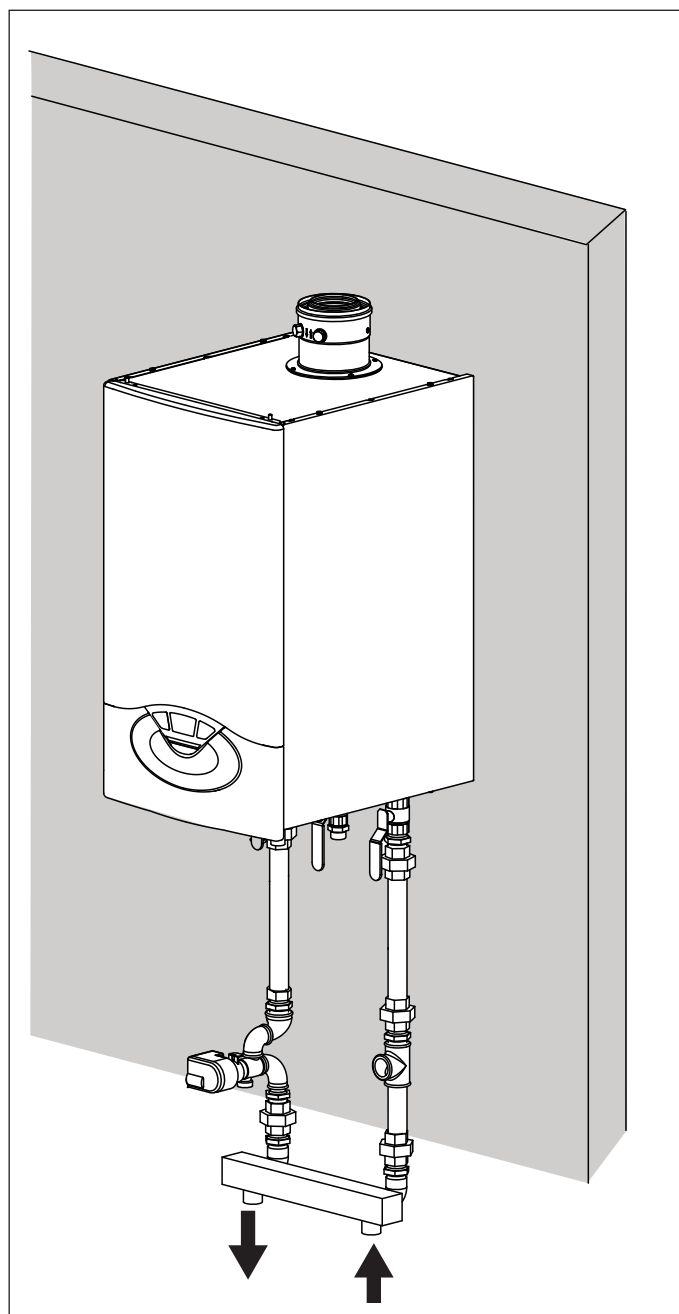
Все работы, связанные с электрическими системами котла должен проводить квалифицированный персонал. **ПРОИЗВОДИТЕЛЬ НЕ НЕСЁТ ОТВЕТСТВЕННОСТИ ЗА УЩЕРБ, ПРИЧИНЕННЫЙ ОТСУТСТВИЕМ НАДЛЕЖАЩЕГО ЗАЕМЛЕНИЯ ИЛИ НЕНАДЛЕЖАЩИМИ ПАРАМЕТРАМИ СЕТИ ЭЛЕКТРОПИТАНИЯ.**

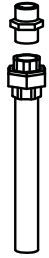
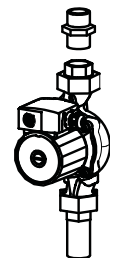



Przyrządy do pojedynczej instalacji

Rama podtrzymująca kocioł / Опорная рама котла		
	3580770 Pionowy pręt ramy Вертикальный шток рамы	
		3580772 Nóżka ramy Ножка рамы
		3580771 - GENUS PREMIUM HP 45/65 3590208 - GENUS PREMIUM HP 85/100 Strzeżnię podtrzymujące kocioł Скоба опорной рамы
	3580788 Zestaw zaworów Комплект кранов	
	3580786 (45/65) 3590212 (85/100) Zestaw zawierający system do podłączenia zasobnika CWU kСистемный комплект для подсоединения внешнего бойлера	
		
	3580787 (45/65) 3590213 (85/100) Separator hydrauliczny Гидросепаратор	

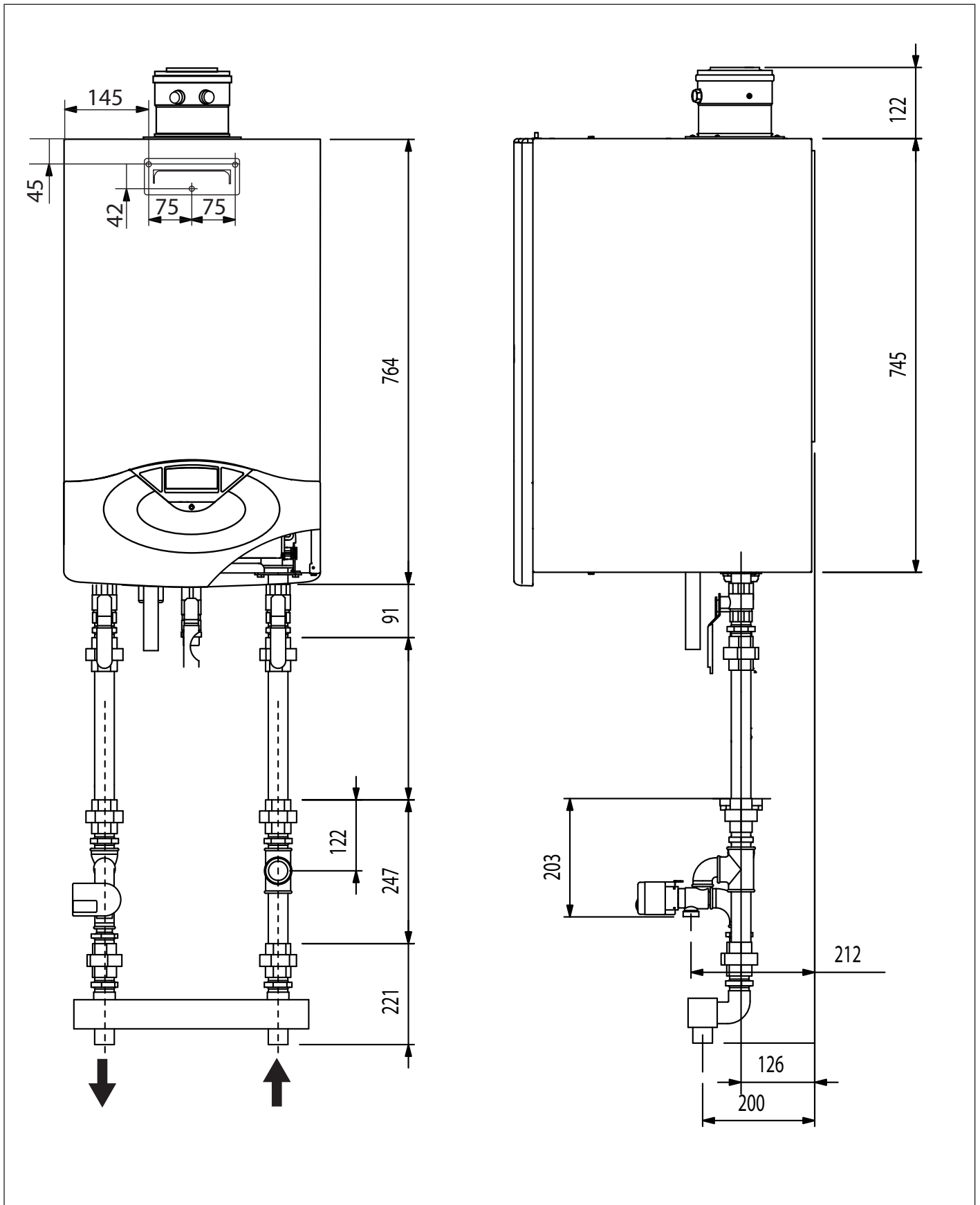
Аксессуары для установки одного котла

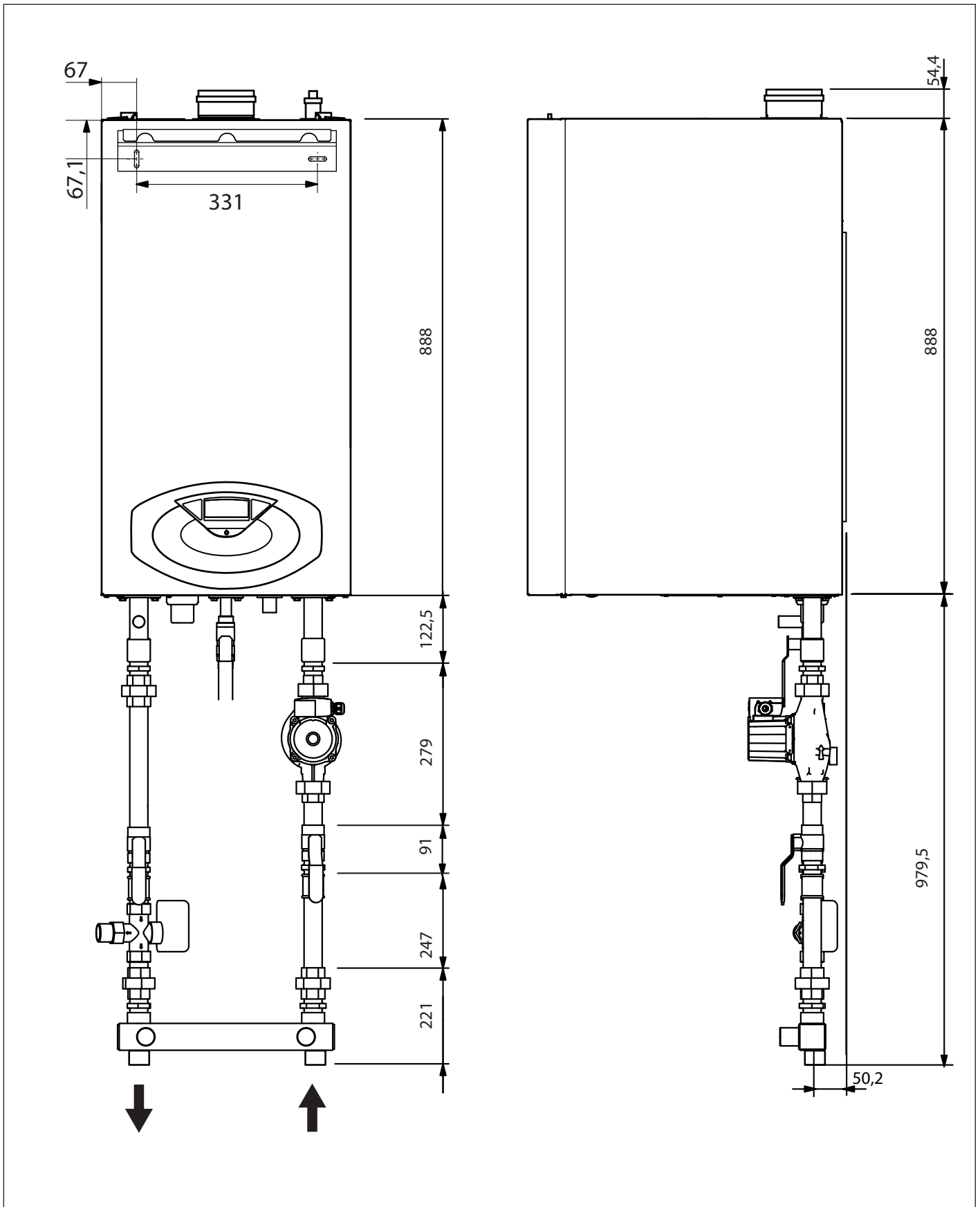


		3590220 (85/100) ZESTAW Pompy obiegowej Набор циркулятора
	3590219 (85/100) Zawór bezpieczeństwa 3 Bar Предохранительный клапан 3 бар	

W przypadku akcesoriów do zasysania powietrza i odprowadzania powietrza należy zapoznać się z katalogiem urządzenia grzewcze ARISTON.

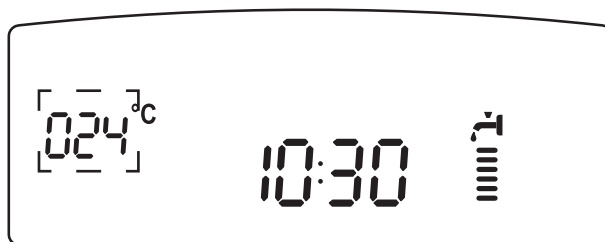
Комплекты по удалению дымовых газов/подводу воздуха смотрите в соответствующем каталоге Ariston.





Procedura zapalania palnika

Nacisnąć przycisk ON/OFF na panelu sterowania, aby włączyć kocioł, na wyświetlaczu pojawi się:

**Пуск в эксплуатацию**

Включите котел, нажав кнопку ON/OFF (ВКЛ/ОТКЛ) на панели управления. На дисплее высветится следующее:

Tryb działania zostanie wyświetlony w postaci trzech cyfr przedstawionych na powyższym rysunku:

pierwsza cyfra wskazuje tryb działania

0 XX = Stan gotowości, tekst na wyświetlaczu wskazuje wybrany tryb

pracy (zima lub lato)

C XX = wybieg pompy w trybie ogrzewania

c XX = Postcyrkulacja w trybie ogrzewania

b XX = Polecenie gorącej wody użytkowej ze zbiornika (z podłączonym zbiornikiem)

h XX = Postcyrkulacja po pobraniu wody użytkowej

F XX = aktywna funkcja zapobiegająca zamarzaniu pompy obiegowej

= aktywna funkcja zapobiegająca zamarzaniu palnika

druga i trzecia cyfra wskazują:

- w przypadku braku żądania temperaturę na wyjściu
- w trybie ogrzewania temperaturę na wyjściu
- w trybie cwu temperaturę ciepłej wody użytkowej
- w trybie przeciwwzmarzania temperaturę na wyjściu.

Przygotowanie urządzenia do pracy

Żeby zagwarantować sprawne i niezawodne funkcjonowanie, pierwsze uruchomienie kotła powinno być powierzone technikowi o odpowiednich kwalifikacjach, posiadającemu w dodatku odpowiednie uprawnienia przewidziane prawem.

Zasilanie energią elektryczną

- Sprawdzić czy napięcie i częstotliwość zasilania odpowiadają danym przytoczonym na tabliczce znamionowej kotła;
- sprawdzić skuteczność uziemienia.

Napełnianie obwodu hydraulicznego

Należy wykonać następujące czynności:

- otworzyć zawór dopływu zimnej wody;
- podnieść korek automatycznego zaworu odpowietrzającego umieszczonego na pompie obiegowej;
- stopniowo otwierać kurek napełniania i zamknąć zawory upustowe powietrza grzejników, jak tylko zaczną z nich wypływać woda
- zamknąć zawór napełniania kotła, gdy ciśnienie na manometrze osiągnie wartość 1-1,5 bar.

Doprowadzenie gazu

Należy postępować w następujący sposób:

- sprawdzić czy rodzaj gazu dostępny w sieci odpowiada temu, jaki wyszczególniony jest na tabliczce znamionowej kotła;
- otworzyć drzwi i okna;
- nie dopuścić do pojawiania się w pomieszczeniu iskier i wolnego ognia;
- sprawdzić szczelność instalacji gazowej, początkowo przy zamkniętym zaworze odcinającym umieszczonym przed kotłem, następnie po jego otwarciu, ale przy zamkniętym roboczym zaworze gazu wewnątrz kotła (nieaktywnym przy kotle wyłączonym), przez 10 minut licznik gazu nie powinien wykazywać żadnego przepływu.

Режим функционирования отображается с помощью трех индикаторов (см. рисунок).

Первый индикатор отображает режим функционирования:

0 XX - Режим ожидания (текст на дисплее указывает на выбранный режим работы – зимний (отопление) или летний (ГВС))

C XX - Отопление

c XX - Постциркуляция после завершения режима отопления

b XX - Горячее водоснабжение (ГВС)

h XX - Постциркуляция по завершении режима горячего водоснабжения (ГВС)

F XX - Режим защиты от замерзания (насос работает)

- Режим защиты от замерзания (горелка работает)

Второй и третий индикаторы отображают:

- температуру воды при отсутствии запроса на отопление
- температуру воды в контуре отопления
- температуру воды в контуре ГВС
- температуру воды в режиме защиты от замерзания.

Первый пуск в эксплуатацию

Безопасность и работоспособность котла обеспечиваются только при условии его ввода в эксплуатацию специалистом, имеющим квалификацию в соответствии с действующими нормами и правилами.

Электроснабжение

- Убедитесь, что напряжение и частота сети электроснабжения соответствуют характеристикам котла (см. заводскую табличку).
- Убедитесь, что заземление выполнено надлежащим образом.

Заполнение контура отопления

Действуйте следующим образом:

- Откройте воздушные клапаны радиаторов контура отопления.
- Поднимите колпачок автоматического воздухоотводчика циркуляционного насоса.
- Постепенно открывайте кран подпитки котла и приоткрывайте воздушные клапаны на радиаторах контура отопления, пока не начнет выходить вода.
- Когда давление по показаниям манометра достигнет 0,1 – 0,15 МПа (1 – 1,5 бар), перекройте кран подпитки котла.

Подача газа

Последовательность действий:

- Убедитесь, что используемый тип газа соответствует данным на заводской табличке котла.
- Откройте все двери и окна.
- Убедитесь, что в помещении нет искр или открытого пламени.
- Проверьте газогорелочную часть котла на герметичность. Для этого при перекрытом (выключенном) клапане подачи газа перекройте и снова откройте основной газовый кран. В течение 10 мин счетчик не должен регистрировать расхода газа.

Pierwsze włączenie kotła**1. Upewnić się, że:**

- zawór gazu jest zamknięty;
- podłączenie do sieci elektrycznej zostało wykonane we właściwy sposób. Zawsze należy sprawdzić czy zielono-żółty przewód uziemienia jest podłączony do sprawnej instalacji uziemienia;
- podnieść, za pomocą śrubokręta, korek automatycznego zaworu odpowietrzającego;
- włączyć kocioł (naciskając przycisk ON/OFF) i wybrać za pomocą przycisku MODE tryb stand-by
- nie ma żądania ani cwu, ani ogrzewania;

- włączyć cykl odpowietrzania naciskając przycisk Esc przez 5 sekund.

Kocioł rozpocznie cykl odpowietrzania trwający około 7 minut, jeśli to konieczne może on zostać przerwany poprzez naciśnięcie przycisku Esc.

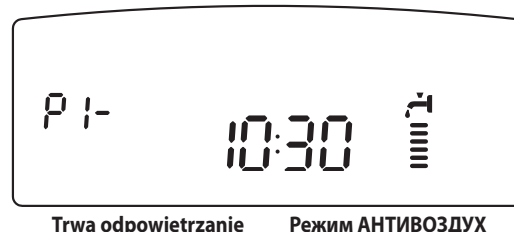
- po zakończeniu cyklu sprawdzić czy instalacja została całkowicie odpowietrzona, w przeciwnym razie powtórzyć operację
- należy sprawdzić, czy podane ciśnienie urządzenia jest wyższe niż 1 bar, w przeciwnym przypadku zasygnalizowane będzie niewystarczające ciśnienie, należy napełnić urządzenie wodą
- odpowietrzyć grzejniki.
- przewód odprowadzania produktów spalania jest właściwy i nie zablokowany.
- ewentualnie konieczne otwory wentylacyjne pomieszczenia są otwarte (instalacje typu B).

2. Otworzyć zawór gazu i sprawdzić szczelność złączeń, w tym złącze kotła, sprawdzając czy licznik nie wskazuje żadnego przepływu gazu. Wyeliminować ewentualne miejsca ulatniania się gazu.

3. Włączyć kocioł wybierając za pomocą przycisku MODE działanie w trybie ogrzewania lub produkcji cwu.

Первый пуск в эксплуатацию**1. Убедитесь, что:**

- Главный газовый кран перекрыт.
- Электрические соединения выполнены. Еще раз убедитесь, что зеленый (желтый) провод подключен к надежному заземлению.
- Откройте кран подачи холодной воды, дождитесь полного удаления воздуха из контура.
- Поднимите колпачок автоматического воздухоотводчика циркуляционного насоса с помощью отвертки.



- Включите котел, нажав кнопку ON/OFF (ВКЛ/ОТКЛ). С помощью кнопки MODE (режим) выберите режим ожидания, при котором отсутствует запрос на включение в режиме отопления или ГВС.

- Запустите цикл принудительного автоматического удаления воздуха из контура отопления ("Режим Антивоздух"), для чего нажмите и удерживайте 5 с кнопку ESC. Запустится цикл продолжительностью примерно 7 мин. Для отключения этого режима, нажмите кнопку ESC (отмена).

- По окончании проверьте, полностью ли удален воздух из контура отопления, если нет, повторите цикл.
 - проверьте, чтобы давление в системе отопления было не менее 1 Бар, в противном случае будет выдан сигнал о недостаточном давлении, обеспечьте подпитку
 - Удалите воздух из радиаторов.
 - Дымоход должен быть надлежащих размеров и не содержать препятствий для удаления продуктов сгорания.
 - Убедитесь в том, что открыты необходимые вентиляционные отверстия в помещении (они должны быть при установке по типу B).
 - Заполните контур удаления конденсата водой. Если котел не использовался долгий период времени, то сифон контура удаления конденсата следует заполнить водопроводной водой перед включением котла. Если он останется пустым, то существует вероятность попадания продуктов сгорания в помещение, в котором установлен котел.
2. Откройте газовый кран, проверьте на герметичность все уплотнения: счетчик не должен показывать расхода газа. При наличии утечек устраните их.
 3. Включите котел, с помощью кнопки MODE (режим), выбрав режим отопления или ГВС.

Opis funkcji**Funkcja odpowietrzania**

Wciśnięcie przycisku Esc na 5 sekund powoduje, że kocioł włącza cykl odpowietrzania, trwający około 7 minut. Funkcja ta może zostać przerwana poprzez naciśnięcie przycisku Esc. W razie konieczności można włączyć nowy cykl. Sprawdzić czy kocioł znajduje się w trybie stand-by, nie ma żądań z obwodu ogrzewania lub cwu.

Описание функций**Режим автоматического удаления воздуха ("АНТИВОЗДУХ")**

При первичном заполнении контура отопления водой или при появлении большого количества воздуха в системе можно включить режим принудительного автоматического удаления воздуха. Для этого нажмите и удерживайте кнопку ESC (отмена) в течение 5 секунд. Котел будет функционировать в этом режиме в течение 7 минут. После завершения цикла дисплей вернется в исходное состояние.

Цикл можно повторить, или отключить, нажав кнопку ESC (отмена). Нажимайте кнопку ESC до тех пор, пока дисплей не вернется в исходное состояние.

Funkcja testowa i analiza spalania

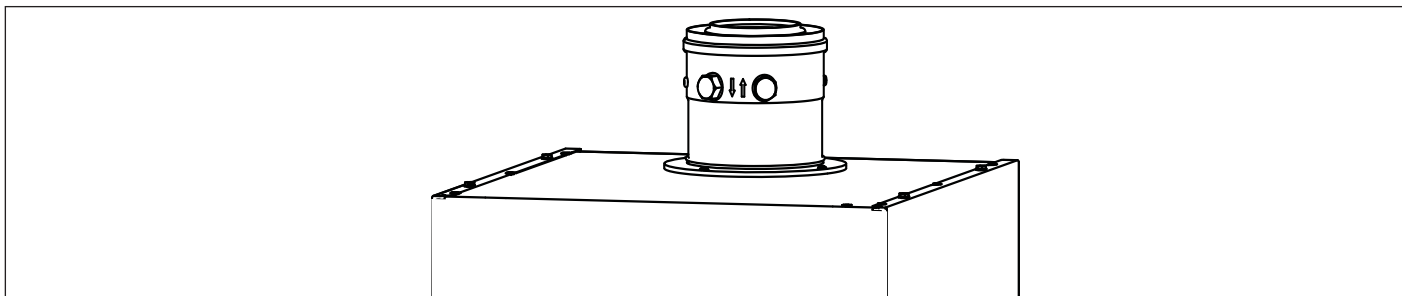
Na zewnętrznej części kolektora spalin kocioł posiada dwa gniazda do pomiaru temperatury gazów i powietrza pochodzących ze spalania oraz stężenia O₂ i CO₂.

Aby dostać się do powyższych gniazdek, należy odkręcić dwie zaślepki.

Анализ продуктов сгорания – Режим “Трубочист”

На внешней стенке коллектора дымоудаления котла имеются два отверстия для измерения температуры продуктов сгорания и воздуха, необходимого для горения, концентрации O₂ и CO₂ и т.д.

Для доступа к вышеуказанным выводам необходимо открутить две заглушки..



Sprawdzenie regulacji gazu

Aby wykonać analizę spalania, należy włączyć funkcję testową.

Проверка настройки газа

Для анализа продуктов сгорания необходимо включить Режим “Трубочист”.

Analiza spalania przy maksymalnym przepływie gazu

Należy włączyć funkcję testową z maksymalną mocą sanitarną/ogrzewania.

Poczekaj na ustabilizowanie się pracy kotła i przeprowadzić analizę spalania, sprawdzając wartość CO₂ według poniższej tabeli

Анализ продуктов сгорания при максимальной мощности

Активизируйте функцию трубочиста с максимальной мощностью сантехники/обогрева.

Дождитесь стабилизации аппарата и проведите анализ продуктов сгорания, проверяя значение CO₂ согласно приведенной ниже таблице

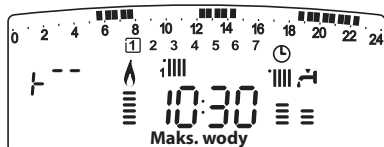
Funkcja testowa

Karta elektroniczna umożliwia wymuszenie maksymalnej lub minimalnej mocy urządzenia.

Jeśli włączy się funkcja testowa, poprzez wciśnięcie przycisku Reset na 5 sekund, kocioł zostanie zmuszony do działania na maksymalnej mocy ogrzewania, a na wyświetlaczu pojawia się:



Aby wybrać działanie na maksymalnej mocy cwu, należy obrócić enkoder, na wyświetlaczu pojawi się:



Aby wybrać działanie na minimalnej mocy, należy jeszcze raz obrócić enkoder, na wyświetlaczu pojawi się:



Funkcja ta wyłącza się automatycznie po 10 minutach lub poprzez naciśnięcie przycisku RESET.

Uwaga: Maksymalną lub minimalną moc kotła można wymusić również wchodząc w menu 7 (patrz paragraf manu ustawień - regulacji - diagnostyki)

UWAGA! Włączenie funkcji testowej powoduje ograniczenie temperatury wody wysyłanej do instalacji do 88°C, należy więc uważać w przypadku instalacji niskiej temperatury.

Режим “Трубочист”

Электронный блок управления позволяет принудительно переводить котел на максимальную или на минимальную мощность в режиме отопления.

Чтобы перевести котел в режим «Трубочист», нажмите кнопку **Reset** и удерживайте её нажатой 5 с. Котел переходит на максимальную мощность в режиме отопления, дисплей принимает такой вид:



Для включения режима ГВС при максимальной мощности поверните ручку - регулятор. При этом на дисплее отобразится следующее:



Для включения минимальной мощности поверните ручку - регулятор. При этом на дисплее отобразится следующее:



Режим “Трубочист” отключается автоматически через 10 мин или при нажатии кнопки Esc (отмена).

Примечание. Принудительно переключить котел на максимальную или минимальную мощность можно также через меню 7 (см. раздел «Сервисные параметры»)

Ważne: nie wymontowywać tłumika

Uwaga: Jeśli komora spalania jest otwarta, wartość CO₂ obniża się o 0,3%.

Jeśli wartości nie odpowiadają wartościom podanym w tabeli, należy dokonać regulacji według poniższej instrukcji.

- przekręcić regulator ciśnienia zaworu gazu (patrz rysunek g.) za pomocą odpowiedniego, płaskiego śrubokręta w kierunku zgodnym z ruchem wskazówek zegara, aby zmniejszyć odczytaną wartość CO₂ lub przeciwnym do ruchu wskazówek zegara, aby ją zwiększyć (ze względu na dużą czułość śruby wystarczy wykonać minimalny obrót);

- odczekać kilka sekund, aby poziom CO₂ ustabilizował się, następnie sprawdzić jego wartość i w razie konieczności powtórzyć opisane czynności. Po zakończeniu ustawiania przejść do analizy CO₂ dla mocy minimalnej.

CO ₂	MIN	MAX
	CO ₂ (%)	
G20	9,0 ± 0,2	8,4 ± 0,2
G30	10,6 ± 0,2	10,0 ± 0,2
G31	9,8 ± 0,2	9,2 ± 0,2

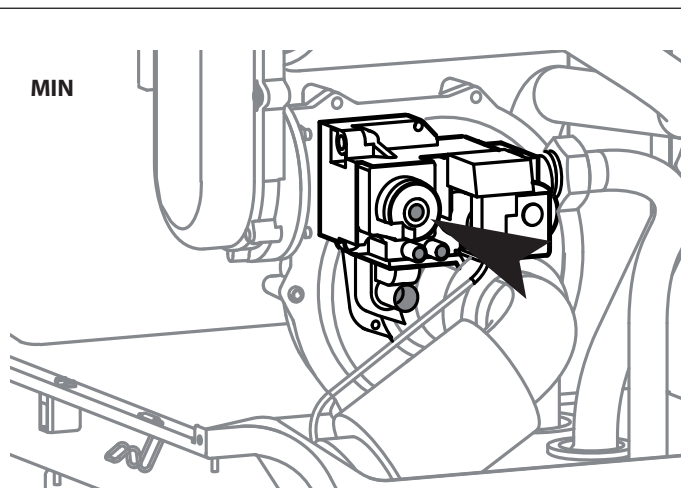
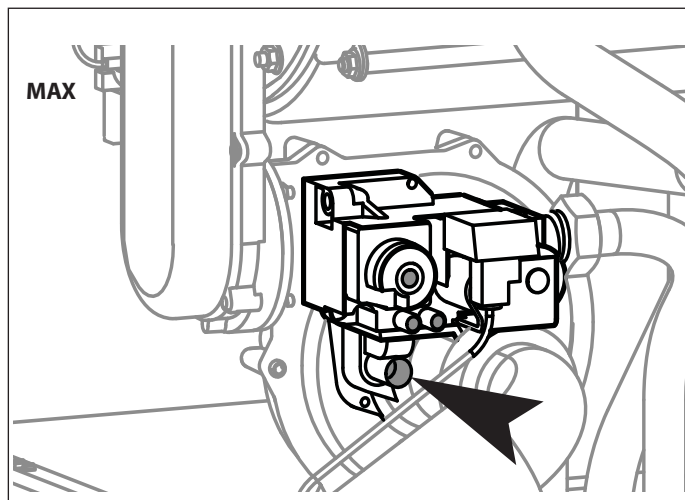
Важно: не снимайте глушитель

Примечание: Если камера сгорания открыта, значение концентрации CO₂ понизится до 0,3%.

Если фактические значения не совпадают со значениями в таблице, произведите настройку согласно описанным ниже инструкциям.

- настройку регулятора производите аккуратно, вращая регулировочный винт по часовой стрелке для уменьшения значения CO₂ и против часовой стрелки для увеличения значения CO₂;

- обождите несколько секунд, пока CO₂ не стабилизируется, после чего проверьте значение и, если необходимо, повторите действия. По завершении тарирования перейдите к анализу CO₂ с минимальной мощностью.



Analiza spalania przy minimalnym przepływie gazu

Aktywować funkcję testową przy minimalnej mocy.

Poczekać na ustabilizowanie się pracy kotła i przeprowadzić analizę spalania, sprawdzając wartość CO₂ według powyższej tabeli.

Ważne: nie wymontowywać tłumika

Uwaga: Jeśli komora spalania jest otwarta, wartość CO₂ obniża się o 0,3%.

Jeśli wartości nie odpowiadają wartościom podanym w tabeli, należy dokonać regulacji według poniższej instrukcji.

- przekręcić regulator ciśnienia zaworu gazu (rys. 2), po zdjęciu zaślepki za pomocą śrubokręta torx w kierunku zgodnym z ruchem wskazówek zegara

w celu zwiększenia wartości odczytanego CO₂ i w kierunku przeciwnym do ruchu wskazówek zegara w celu jego zmniejszenia (ze względu na dużą czułość śruby wystarczy wykonać minimalny obrót);

- odczekać kilka sekund, aby poziom CO₂ ustabilizował się, następnie sprawdzić jego wartość i w razie konieczności powtórzyć opisane czynności. Po zakończeniu ustawiania ponownie sprawdzić wartości CO₂ dla mocy maksymalnej. Jeśli odczytane wartości mieszczą się w granicach wskazanych w tabelach, nie trzeba wykonywać żadnych dodatkowych ustawień. Po wykonaniu tych czynności zaleca się sprawdzić na liczniku natężenie przepływu gazu, korzystając ze wskazówek zawartych w tabeli danych technicznych.

Po zakończeniu kontroli należy wyłączyć funkcję czyszczenia kominą i prawidłowo ustawić płytę oraz uszczelki.

Анализ продуктов сгорания при минимальной мощности

Активируйте функцию "Трубочист" на минимальную мощность.

Дождитесь стабилизации работы котла колонки и проведите анализ продуктов сгорания, проверяя значение концентрации CO₂ согласно приведенной выше таблице.

Важно: не снимайте глушитель

Примечание: Если камера сгорания открыта, значение концентрации CO₂ понизится до 0,3%.

Если фактические значения не совпадают со значениями в таблице, произведите настройку согласно описанным ниже инструкциям.

- настройку газового клапана производите аккуратно, вращая регулировочный винт по часовой стрелке для увеличения значения и против часовой стрелки для уменьшения значения;

- подождите несколько секунд, пока CO₂ не стабилизируется, после чего проверьте значение и, если необходимо, повторите действия. По завершении тарирования проверьте снова значения CO₂ с максимальной мощностью. Если обнаруженные значения остаются в пределах, указанных в таблице, нет необходимости производить последующее тарирование. После операций по настройке газового клапана проверьте расход газа по газовому счетчику. Значение расхода должно быть близко к значению приведенному в таблице технических данных.

По завершении проверок установите заглушки штуцеров измерения на место, правильно расположив уплотнения.

Menu 2 - Regulacja parametr kocioł

menu podrzędne 3 - parametr 1

Regulacja maksymalnej mocy ogrzewania

menu podrzędne 2 - parametr 0

Regulacja zapłonu wolnego

menu podrzędne 3 - parametr 5

Regulacja opóźnienia zapłonu ogrzewania

Regulacja maksymalnej mocy ogrzewania

Ten parametr ogranicza moc użyteczną kotła.

Procent jest równy wartości mocy zawierającej się w przedziale między mocą minimalną (0) i mocą znamionową (99) podaną na poniższym wykresie.

Aby sprawdzić maksymalną moc ogrzewania kotła, należy uzyskać dostęp do menu 2/menu podrzędne 3/parametr 1.

Zapłon powolny

Ten parametr ogranicza moc użyteczną kotła w fazie zapłonu.

Procent jest równy wartości mocy użytecznej zawierającej się w przedziale między mocą minimalną (0) i mocą maksymalną (99)

Aby sprawdzić powolny zapłon kotła, należy uzyskać dostęp do menu 2/menu podrzędne 2/parametr 0.

Regulacja opóźnienia przy zapłonie kotła

Ten parametr - menu 2/menu podrzędne 3/parametr 5, pozwala wykonać regulację w trybie ręcznym (0) lub automatycznym (1) czas oczekiwania przed następnym zapłonem palnika po zgaszeniu w celu zbliżenia się do wartości temperatury zadanej.

Wybierając tryb ręczny, możliwe jest ustawienie antycyklu na parametr 2/menu podrzędne 3/parametr 6 od 0 do 7 minut

Wybierając tryb automatyczny, antycykl będzie obliczany automatycznie przez kocioł na podstawie wartości temperatury zadanej.

Zmiana gazu

Kocioł można zmodyfikować w taki sposób, aby zamiast metanu (G20) wykorzystywał gaz płynny (G30 - G31), albo odwrotnie, przy czym czynność ta musi zostać wykonana przez wykwalifikowanego technika z użyciem odpowiedniego Zestawu.

Modyfikacja kotła obejmuje następujące czynności:

1. wyłączyć zasilanie urządzenia
2. zamknąć zawór gazu
3. odłączyć kocioł od zasilania elektrycznego
4. uzyskać dostęp do komory spalania w sposób opisany w punkcie "Instrukcja demontażu osłony i kontroli urządzenia"
5. założyć/wyjąć membranę zaworu gazu w sposób opisany w instrukcji dołączonej do Zestawu.
6. przykleić etykietę znajdującą się w Zestawie
7. sprawdzić szczelność instalacji
8. włączyć urządzenie
9. przeprowadzić analizę spalania i regulację poziomu CO2.

Вход в меню и изменение настроек

Меню 2 - параметры котла

Подменю 3 - параметр 1

Максимальная тепловая мощность, устанавливаемая регулятором давления (модулятором) на газовом клапане

Подменю 2 - параметр 0

Режим плавного розжига (пониженное давление при розжиге)

Подменю 3 - параметры 5 и 6

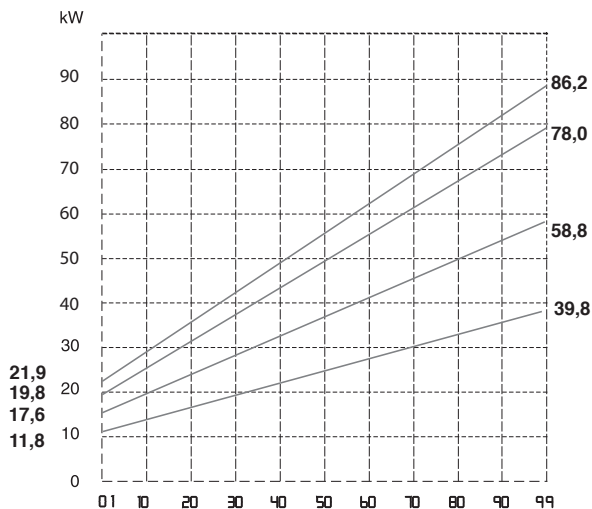
Режим задержки розжига (защита от частых включений)

Регулировка максимальной мощности в режиме отопления

Максимальная мощность в режиме отопления может быть задана в диапазоне от минимально допустимого до максимально допустимого значения мощности данного котла. Заданная максимальная мощность отображается на дисплее в % от этого диапазона, то есть принимает значения от 0 до 100 % (соответственно от "0" до "99" на дисплее).

Для контроля максимальной мощности в режиме отопления войдите в меню 2, подменю 3, параметр 01, выполните необходимую проверку и, при необходимости, измените значения параметров в соответствии с таблицей "Сводная

таблица параметров по типам газа".



Проверка мощности в режиме розжига

Значение данного параметра в процентах устанавливается от минимального (0%) до максимального (99%) значения мощности.

Для проверки мощности в режиме розжига используется меню 2, подменю 2, параметр 0.

При необходимости изменяйте значение параметра до достижения требуемого давления.

Регулировка задержки розжига

Данный параметр (меню 2 / подменю 3 / параметр 5) позволяет задавать ручной (0) или автоматический (1) режим установки времени задержки очередного розжига горелки после достижения заданной температуры по датчику температуры на подаче в контур отопления.

В режиме ручной настройки можно с помощью соответствующего параметра (меню 2 / подменю 3 / параметр 6) задавать задержку в диапазоне от 0 до 7 мин.

В автоматическом режиме (AUTO) электронная плата управления котла задает задержку в зависимости от заданной температуры.

Переналадка на другой тип газа

Эти установки предназначены для работы на различных типах газа. Переналадка с одного типа газа на другой должна выполняться квалифицированным специалистом.

Переналадка на другой тип газа обеспечивается комплектом (диафрагма) и Руководством по его применению. Для обеспечения нормальной работы установки выполните следующие операции:

1. Отключите электропитание установки
2. Закройте кран подачи газа
3. Получите доступ к камере сгорания, как указано в разделе "Инструкция по снятию обшивки и по проверке установки".
4. Добавьте/удалите газовую диафрагму, как указано в Руководстве по применению комплекта.
5. Проверьте герметичность газового контура.
6. Удалите воздух из газовой линии.
7. Подайте электропитание на установку и откройте кран подачи газа.
8. Выполните операции контроля процесса сгорания.
9. Наклейте этикетку, содержащуюся в комплекте.

Tabela regulacji gazu

Сводная таблица параметров по типам газа

	Parametru Параметр	45		65	
		G20	G31	G20	G31
Wskaźnik Wobbe'a niższy (15°C, 1013 mbar) (MJ/m ³) Низшее число Воббе(15 °С, 1013 мбар) (МДж/м ³)		45,67	70,69	45,67	70,69
Zapłon rowolny Плавный розжиг	220	70	70	70	70
Regulacja maksymalnej mocy ogrzewania Максимальная мощность в режиме отопления (от абсолютной мощности),	231	99	99	99	99
Minimalna prędkość wentylatora (%) Минимальная скорость вентилятора, %	233	13	13	14	14
Maksymalna prędkość wentylatora ogrzewania (%) Максимальная мощность (режим Отопление), %	234	99	99	99	99
Maksymalna prędkość wentylatora wody użytkowej (%) Максимальная мощность (режим ГВС), %	232	99	99	99	99
Membrana zaworu gazu (ø) Переходник для работы на сжиженном газе, (ø)		NO	6,8	NO	6,8
Przepływ gazu maks/min (15°C, 1013 mbar) (nat - m ³ /h) (LPG - kg/h / Потребление газа(15 °С, 1013 мбар) (природный газ, м ³ /ч; сжиженный газ, кг/ч)	maks ogrzewanie Максимальное в режиме отопления	3,8	3,2	5,5	4,7
	minimalna Минимальное	1,1	1,0	1,6	1,4

	Parametru Параметр	85		100	
		G20	G31	G20	G31
Wskaźnik Wobbe'a niższy (15°C, 1013 mbar) (MJ/m ³) Низшее число Воббе(15 °С, 1013 мбар) (МДж/м ³)		45,67	70,69	45,67	70,69
Zapłon rowolny Плавный розжиг	220	70	70	70	70
Regulacja maksymalnej mocy ogrzewania Максимальная мощность в режиме отопления (от абсолютной мощности),	231	99	99	99	99
Minimalna prędkość wentylatora (%) Минимальная скорость вентилятора, %	233	10	10	12	12
Maksymalna prędkość wentylatora ogrzewania (%) Максимальная мощность (режим Отопление), %	234	96	96	100	100
Maksymalna prędkość wentylatora wody użytkowej (%) Максимальная мощность (режим ГВС), %	232	96	96	100	100
Membrana zaworu gazu (ø) Переходник для работы на сжиженном газе, (ø)		NO	6,0	NO	6,2
Przepływ gazu maks/min (15°C, 1013 mbar) (nat - m ³ /h) (LPG - kg/h) Потребление газа(15 °С, 1013 мбар) (природный газ, м ³ /ч; сжиженный газ, кг/ч)	maks ogrzewanie Максимальное в режиме отопления	7,3	6,3	8,1	6,9
	minimalna Минимальное	1,8	1,6	2,0	1,7


Uruchomienie

Funkcja Auto

Funkcja ta pozwala, aby kocioł automatycznie dostosowywał swoje działanie (temperaturę elementów grzejnych) do warunków zewnętrznych w celu osiągnięcia i utrzymania żądanej temperatury pokojowej.

W zależności od podłączonych urządzeń peryferyjnych i od liczby zarządzanych stref kocioł automatycznie reguluje temperaturę wody na wyjściu.

Należy więc odpowiednio ustawić poszczególne parametry (patrz menu regulacji).

Aby włączyć tę funkcję, należy nacisnąć przycisk Auto 

W celu uzyskania bliższych informacji, należy zapoznać się z Instrukcją termoregulacji ARISTON.

Przykład 1:

URZĄDZENIE DLA JEDNEJ STREFY (WYSOKA TEMPERATURA) Z TERMOSTATEM POKOJOWYM ON/OFF:

w takim przypadku, należy ustawić następujące parametry:

- 4 2 1 - Włączenie termoregulacji poprzez czujniki
 - wybrać 1 = Termoregulacja podstawowa
- 2 4 4 - Boost Time (opcjonalnie)
 - można ustawić czas oczekiwania dla skokowego przyrostu temperatury na wyjściu co 4°C. Wartość ta zmienia się w zależności od rodzaju urządzenia i instalacji.
 - Jeśli Boost Time = 00 funkcja ta nie jest aktywna.

Przykład 2:

URZĄDZENIE DLA JEDNEJ STREFY (WYSOKA TEMPERATURA) Z TERMOSTATEM POKOJOWYM ON/OFF + CZUJNIKIEM ZEWNĘTRZNYM:

w takim przypadku, należy ustawić następujące parametry:

- 4 2 1 - Włączenie termoregulacji poprzez czujniki
 - wybrać 3 = tylko czujnik zewnętrzny
- 4 2 2 - Wybór krzywej termoregulacji (patrz str. 25)
 - wybrać właściwą krzywą na podstawie rodzaju urządzenia, instalacji, izolacji cieplnej budynku, itp.
- 4 2 3 - Przesunięcie równoległe krzywej w razie konieczności umożliwia zwiększenie lub zmniejszenie temperatury set-point (może być ona również zmieniana przez użytkownika przy pomocy pokrętła regulacji temperatury ogrzewania, które przy włączonym trybie auto pełni tę samą funkcję co przesunięcie równoległe krzywej).

Przykład 3:

URZĄDZENIE DLA JEDNEJ STREFY (WYSOKA TEMPERATURA) ZE ZDALNYM STEROWANIEM REMOCON + CZUJNIKIEM ZEWNĘTRZNYM:

w takim przypadku, należy ustawić następujące parametry:

- 4 2 1 - Włączenie termoregulacji poprzez czujniki
 - wybrać 4 = czujnik zewnętrzny + czujnik pokojowy
- 4 2 2 - Wybór krzywej termoregulacji (patrz str. 25)
 - wybrać właściwą krzywą na podstawie rodzaju urządzenia, instalacji, izolacji cieplnej budynku, itp.
- 4 2 3 - Przesunięcie równoległe krzywej w razie konieczności umożliwia zwiększenie lub zmniejszenie temperatury set-point (może być ona również zmieniana przez użytkownika przy pomocy pokrętła regulacji temperatury ogrzewania, które przy włączonym trybie auto pełni tę samą funkcję co przesunięcie równoległe krzywej).
- 4 2 4 - Wpływ czujnika pokojowego
 - umożliwia regulację wpływu czujnika pokojowego na obliczanie temperatury set-point na wyjściu (20 = maksymalna 0 = minimalna)

Пуск в эксплуатацию

Режим AUTO (автоматический режим)

В данном режиме котел автоматически подстраивает рабочие параметры (температуру в контуре отопления и мощность котла) под условия помещения, чтобы обеспечивать максимальный уровень комфорта, поддерживая постоянную температуру в помещении.

Котел автоматически регулирует температуру воды на подаче в контур отопления в зависимости от показаний подключенных дополнительных устройств и количества зон.

При установке дополнительных устройств, установщик должен задать соответственные устройствам значения параметров в меню.

Чтобы перевести котел в режим AUTO, нажмите кнопку .

Подробнее см. Учебное пособие «AUTO и терморегуляция»

Пример 1

Одна температурная зона (высокотемпературная) с комнатным термостатом (ВКЛ/ВЫКЛ).

В этом случае следует задать следующие параметры:

Одна зона (высокая температура), подключен комнатный термостат (ВКЛ/ВЫКЛ).

- 4 2 1 - включение регулирования температуры по показаниям дополнительных датчиков; выберите 01 - базовое регулирование температуры (AUTO).
- 2 4 4 - период ожидания: имеется возможность задать длительность периода ожидания перед автоматическим подъемом температуры воды в подаче контура отопления на 4 °C, до следующего размыкания контактов термостата. Значение зависит от типа котла и варианта установки. При значении данного параметра 00 функция не действует.

Чувствительные датчики

Датчик уличной температуры

Чувствительный датчик

Датчик комнатной температуры



Пример 2

Одна температурная зона (высокотемпературная), подключены комнатный термостат (ВКЛ/ВЫКЛ) и датчик уличной температуры

Следует задать параметры:

- 4 2 1 - включение регулирования температуры по показаниям датчиков; выберите 03 - по показаниям датчика уличной температуры.
- 4 2 3 - параллельный сдвиг кривой нагрева; при необходимости, позволяет уменьшить или увеличить значение установленной температуры в контуре отопления (Пользователь также имеет возможность изменить это значение вручную с помощью регулятора температуры отопления на панели управления; однако в режиме AUTO это достигается с помощью сдвига кривой терморегуляции).

Пример 3

Одна температурная зона (высокотемпературная), подключены пульт дистанционного управления CLIMA MANAGER и датчик уличной температуры.


Следует задать параметры:

- 4 2 1 - включение регулирования температуры по показаниям датчиков; выберите 4 - по показаниям уличного датчика температуры и комнатного регулятора температуры.
- 4 2 2 - выбор кривой регулирования температуры: выберите нужный график в соответствии с типом котла, установки, теплоизоляции здания и т.п.
- 4 2 3 - параллельный сдвиг кривой нагрева; при необходимости, позволяет уменьшить или увеличить значение установленной температуры в контуре отопления (пользователь также имеет возможность изменить это значение вручную с помощью регулятора температуры отопления на панели управления; однако в режиме AUTO это достигается с помощью сдвига кривой терморегуляции).
- 4 2 4 - учет влияния комнатного датчика температуры: позволяет регулировать степень влияния комнатного датчика температуры на расчет температуры воды на подаче в контур отопления (значение от 0 до 20).

Systemy zabezpieczeń kotła

Kocioł jest zabezpieczony przed zakłóceniami, jakie mogą wystąpić podczas jego funkcjonowania, dzięki systemowi kontroli wewnętrznych realizowanych przez układ zawierający mikroprocesor, który może doprowadzić, jeśli okaże się to konieczne, do zablokowania pracy kotła z powodów bezpieczeństwa. W przypadku awaryjnego zablokowania w okienku wyświetlacza ukazuje się kod, informujący o rodzaju zatrzymania i o przyczynie, która go wywołała. Mogą wystąpić dwa rodzaje przerwania pracy kotła:

Zatrzymanie ze względów bezpieczeństwa

Ten rodzaj błędu ma charakter "przejściowy", to znaczy jest automatycznie eliminowany po usunięciu przyczyny, która spowodowała jego wystąpienie, na wyświetlaczu widoczny jest symbol  i opis kodu (ERR/112).

Rzeczywiście, kocioł podejmie swoje normalne funkcjonowanie tuż po ustąpieniu warunków, które spowodowały jego wyłączenie.

Przestawić zewnętrzny wyłącznik elektryczny na pozycję OFF, zamknąć kurek gazu i skontaktować się z wykwalifikowanym technikiem.

Zatrzymanie z powodu niedostatecznego ciśnienia wody

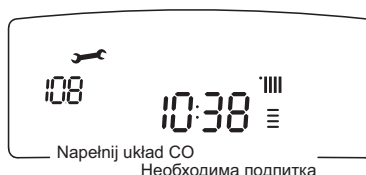
W przypadku niewystarczającego ciśnienia wody w obiegu grzewczym kocioł sygnalizuje zatrzymanie ze względów bezpieczeństwa.

Na wyświetlaczu pojawia się kod od 108.

Sprawdzić ciśnienie na hydrometrze i zamknąć zawór zaraz po dojściu do ciśnienia równego 1 – 1,5 bar.

Można doprowadzić do właściwego stanu uzupełniając ilość wody poprzez otwarcie zaworu znajdującego się pod kotłem.

W takim przypadku lub w razie konieczności częstego uzupełniania ilości wody, należy wyłączyć kocioł, ustawić wyłącznik zewnętrzny w pozycji OFF, zamknąć zawór gazu i skontaktować się z wykwalifikowanym technikiem w celu ustalenia czy nie następują gdzieś wycieki wody.



Защитные функции

Для защиты котла от повреждения предусмотрены проверки, осуществляемые электронным блоком управления. В случае отклонения от нормальной работы производится принудительное выключение.

При защитном выключении на дисплей панели управления выводится код неисправности, указывающий тип и причину выключения. Предусмотрены два типа выключения.

Защитное отключение

Осуществляется в случае отклонения от нормальной работы, которое может быть устранено без вмешательства специалиста. В этом случае котел автоматически включается повторно, как только причина выключения устранена. На дисплее отображаются «err» (неисправность) и код неисправности (например, ERR/112).

После устранения причины выключения котел возобновляет нормальное функционирование.

Если котел не возобновляет работу, выключите его, переведите внешний двухполюсный выключатель в положение OFF (ВЫКЛ), перекройте газовый кран и обратитесь к квалифицированному специалисту.

Защитное выключение при недостаточном давлении воды

При недостаточном количестве воды в контуре отопления котел производит защитное выключение.

На дисплей выводятся коды от 108.


Проверьте давление по манометру, когда оно достигнет 1 – 1,5 бар, закончите подпитку.

Для подпитки системы используйте кран подпитки, имеющийся в нижней части котла.

В случае частых выключений такого рода выключите котел, для чего переведите внешний двухполюсный выключатель электропитания в положение OFF (ВЫКЛ), перекройте газовый кран и обратитесь к квалифицированному специалисту для проверки наличия утечки воды.

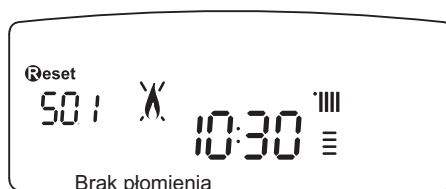
Блокада действия

Ten typ błędu ma charakter "nie przejściowy", to znaczy nie jest automatycznie eliminowany, a na wyświetlaczu pojawia się napis .


Na wyświetlaczu widoczny jest symbol  i Reset i opis kodu (ERR/501).

W tym przypadku kocioł nie uruchamia się ponownie automatycznie i może być odblokowany tylko poprzez naciśnięcie przycisku Reset.

Jeśli po kilku próbach odblokowania problem powtarza się, należy wezwać wykwalifikowanego technika.



Аварийное выключение

Относится к случаям, когда неисправность не может быть устранена автоматически. При неисправности этого типа на дисплее отобразится мигающий код неисправности (например, «ERR/501»), а также символы  и Reset.

Для возобновления нормальной работы котла необходимо нажать кнопку Reset (сброс) на панели управления.

Pierwsza cyfra kodu błędu (Np.: 1 01) wskazuje w jakim zespole roboczym kotła wystąpił błąd:

- 1 - Obwód główny
- 2 - Obwód cwu
- 3 - Wewnętrzna część elektroniczna
- 4 - Zewnętrzna część elektroniczna
- 5 - Zapłon i kontrola płomienia
- 6 - Wlot powietrza-wylot spalin
- 7 - Ogrzewanie Wielostrefowe

Informacja o nieprawidłowym działaniu

Informacja ta pojawia się na wyświetlaczu w następującej formacie: 5 P1 = PIERWSZA PRÓBA ZAPŁONU NIE POWIÓDŁA SIĘ po pierwszej cyfrze, która wskazuje zespół funkcjonalny, znajduje się litera P (informacja) oraz kod odnoszący się do danej informacji.

В коде неисправности (например, 1 01) первая цифра указывает, в каком узле произошло нарушение нормальной работы.

- 1 - контур отопления
- 2- контур ГВС
- 3 - электронный блок управления
- 4 - электронный блок управления
- 5 - розжиг и обнаружение пламени
- 6 - подача воздуха и удаление продуктов сгорания
- 7 – мультizonальное регулирование

Отображение неисправностей

Неисправности отображаются на дисплее в следующем формате: 5 P1 = ПЕРВАЯ ПОПЫТКА РОЗЖИГА НЕУДАЧНА

Здесь первая цифра указывает на то, что ошибка касается узла розжига и обнаружения пламени, последующие, что первая попытка розжига неудачна.

Zbiorcza tabela kodów błędów

Obwód główny	
wyświetlacz	opis
1 01	Przegrzanie
1 03	Problem z obiegiem wody w kotle
1 04	
1 05	
1 06	
1 07	
1 08	Napełnij układ CO
1 10	Uszkodzony czujnik ogrzewania
1 12	Uszkodzony czujnik powrotu
1 14	Uszkodzony czujnik zewn.
1 16	Termostat podłogowy otwarty
1 18	Błąd sony obiegu CO
1 P1	Problem z obiegiem wody w kotle
1 P2	
1 P3	
Obwód cwu	
2 01	Uszkodzony czujnik cwu
2 02	Obwód dolnego czujnika zbiornika otwarty lub zwarcie w obwodzie
2 04	Obwód czujnika kolektora słonecznego otwarty lub zwarcie w obwodzie
2 07	Przegrzanie kolektora słonecznego
2 08	Zabezpieczenie przed mrozem kolektora słonecznego
Zestaw słoneczny (wyposażenie dodatkowe)	
Wewnętrzna część elektroniczna	
3 01	Błąd EEPROM wyświetlacza
3 02	Błąd komunikacji GP-GIU
3 03	Błąd modułu elektronicznego
3 04	Zbyt wiele RESETÓW
3 05	Błąd modułu elektronicznego
3 06	Błąd modułu elektronicznego
3 07	Błąd modułu elektronicznego
Zewnętrzna część elektroniczna	
4 07	Czujnik NTC w pomieszczeniu otwarty
Zapłon i kontrola płomienia	
5 01	Brak płomienia
5 02	Płomień wykryty bez zapłonu gazu
5 P1	Pierwsza próba zapalenia nieudana
5 P2	Druga próba zapalenia nieudana
5 P3	Zanik płomienia
Wlot powietrza-wylot spalin	
6 10	Czujnik bezpiecznika termicznego otwarty
6 12	Niewystarczająca prędkość działania wentylatora
Ogrzewanie Wielostrefowe (Moduł Sterowania Strefowego - wyposażenie dodatkowe)	
7 01	Czujnik początkowy Strefy 2 otwarty lub zwarcie
7 02	Czujnik powrotny Strefy 2 otwarty lub zwarcie
7 03	Czujnik początkowy Strefy 3 otwarty lub zwarcie
7 04	Czujnik powrotny Strefy 3 otwarty lub zwarcie
7 05	Czujnik rozłączenia układu hydraulicznego otwarty lub zwarcie
7 06	Przegrzanie Strefy 2
7 07	Przegrzanie Strefy 3

Таблица кодов неисправностей

Контур отопления	
1 01	Перегрев
1 03	Нарушение циркуляции
1 04	
1 05	
1 06	
1 07	
1 08	Необходима подпитка
1 10	Короткое замыкание или обрыв цепи датчика температуры в подающей линии контура отопления
1 12	Короткое замыкание или обрыв цепи датчика температуры в обратной линии контура отопления
1 14	Короткое замыкание или обрыв цепи внешнего датчика температуры
1 16	Разомкнуты контакты термостата напольного отопления
1 18	Неисправность датчика температуры на подаче контура отопления
1 P1	Недостаточная циркуляция
1 P2	
1 P3	
Контур ГВС	
2 01	Датчик температуры в контуре ГВС – обрыв цепи или короткое замыкание
2 02	Сбой датчика температуры бойлера
2 04	Сбой датчика температуры солнечного коллектора
2 07	Максимальная температура солнечного коллектора
2 08	Опасность замерзания солнечного коллектора
При подключении солнечного коллектора	
Внутренние платы управления	
3 01	Сбой памяти (EEPROM)
3 02	Нарушение коммуникации (Плата управления - дисплей)
3 03	Неисправность главной платы управления
3 04	Слишком частые повторные пуски (сбросы) (> 5 в течение 15 минут)
3 05	Неисправность главной платы управления
3 06	Неисправность главной платы управления
3 07	Неисправность главной платы управления
Внешние дополнительные устройства	
4 07	Короткое замыкание или обрыв цепи регулятора комнатной температуры
Розжиг и обнаружение пламени	
5 01	Нет пламени
5 02	Обнаружено пламя при закрытом газовом клапане
5 P1	Неудачное первое зажигание
5 P2	Неудачное первое зажигание
5 P3	Отрыв пламени
5 P4	В течение 1 цикла 3 раза произошел отрыв пламени
Подача воздуха и удаление продуктов сгорания.	
6 04	Слишком низкая скорость вентилятора
6 07	Замкнутые контакты реле давления продуктов сгорания (прессостата) при неработающем вентиляторе
Мультизональное регулирование	
7 01	Сбой датчика температуры подачи ЗОНА 2
7 02	Сбой датчика температуры возврата ЗОНА 2
7 03	Сбой датчика температуры подачи ЗОНА 3
7 04	Сбой датчика температуры возврата ЗОНА 3
7 05	Сбой датчика температуры гидравлического разделителя
7 06	Перегрев ЗОНА 2
7 07	Перегрев ЗОНА 3

Ważne

Jeśli zablokowanie kotła będzie się często powtarzać, zaleca się powiadomienie autoryzowanego Centrum Obsługi Technicznej z prośbą o interwencję. Z powodów bezpieczeństwa przewidziane jest jednak pewne ograniczenie w postaci maksymalnej liczby 5 odblokowań w ciągu 15 minut (pięciokrotne przyciśnięcie klawisza RESET). Przy szóstym powtórzeniu się sytuacji w ciągu 15 minut, nastąpi zablokowanie całkowite. W takim przypadku możliwe jest odblokowanie wyłącznie po wyłączeniu i ponownym włączeniu elektrycznego zasilania. Nie stwarzają natomiast poważniejszego problemu pojedyncze przypadki zablokowania lub pojawiające się sporadycznie, co pewien czas.

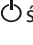
Zabezpieczenie przed zamarzaniem

Kocioł jest wyposażony w system zabezpieczający przed zamarzaniem, który kontroluje temperaturę na wyjściu kotła: jeśli temperatura ta spadnie poniżej 8°C, na 2 minuty włącza się pompa (obieg w instalacji grzewczej).

Po dwóch minutach pracy pompy poprzez kartę elektroniczną dokonywana jest odpowiednia kontrola:

- a- jeśli temperatura na wyjściu jest > od 8°C, pompa zatrzymuje się;
- b- jeśli temperatura na wyjściu jest > od 4°C i < od 8°C, pompa włącza się na kolejne 2 minuty;
- c- jeśli temperatura na wyjściu jest < od 4°C, zapala się palnik (w trybie ogrzewania z minimalną mocą), który będzie działał aż do osiągnięcia temperatury 33°C. Po osiągnięciu tej temperatury palnik zgaśnie, a pompa będzie pracować przez kolejne dwie minuty.

Zabezpieczenie przed zamarzaniem działa tylko wtedy, jeśli kocioł funkcjonuje całkowicie prawidłowo:

- ciśnienie w instalacji jest wystarczające;
- kocioł jest podłączony do zasilania elektrycznego (symbol  świeci się);
- kocioł ma zapewniony dopływ gazu.

Внимание!

В случае частых выключений обратитесь в авторизованный центр сервисного обслуживания. В целях безопасности не нажимайте кнопку reset (сброс) чаще 5 раз в течение 15 минут; после шестого нажатия в течение 15 минут котел отключится, повторный пуск будет возможен только после отключения и возобновления электропитания. Если отключение котла происходит редко, то это считается нормальным.

Защита от замерзания

Режим защиты от замерзания активируется при включенном электропитании по показаниям датчика температуры на подаче контура отопления: если температура в первичном контуре опускается ниже 8 °С, на две минуты включается насос, подавая воду в течение 1 мин в контур отопления и в течение 1 мин в контур ГВС. Через две минуты циркуляции котел проверяет следующее:

- a) если температура на подаче контура отопления выше 8 °С, циркуляция прекращается;
- b) если температура на подаче контура отопления между 4 и 8 °С, насос работает еще две минуты, после 10 циклов переходит к пункту (с)
- c) если температура на подаче контура отопления ниже 4 °С, производится розжиг горелки (в режиме отопления) на минимальной мощности и будет работать, пока температура не достигнет 33 °С.

Если котел произвел аварийное выключение по перегреву, горелка выключится. В любом случае в контуре отопления будет осуществляться циркуляция воды.

Режим защиты от замерзания запускается (при нормальной работе котла) только при соблюдении следующих условий:

- давление в контуре отопления нормальное;
- котел включен;
- к котлу осуществляется подача газа.

Dostęp do menu ustawień - regulacji - diagnostyki

Kocioł pozwala na kompletne zarządzanie systemem ogrzewania i produkcji ciepłej wody użytkowej.

Nawigacja wewnątrz menu umożliwi personalizację systemu kotła + połączonych z nim urządzeń peryferyjnych, optymalizując działanie instalacji dla zapewnienia najwyższego komfortu i maksymalnej oszczędności. Ponadto dostarcza ważnych informacji dotyczących prawidłowego działania kotła.

0	USTAWIANIE CZASU – DATY - JĘZYKA Patrz podręcznik użytkownika
0 0	USTAWIENIE JĘZYKA MENU
0 1	USTAWIENIE CZASU – DATY
0 2	USTAWIENIE CZASU
1	USTAWIENIA TIMERA (PROGRAMATORA) Lásd a használati utasítást
2	PARAMETRY KOTŁA
2 1	<i>KOD SERWISOWY (DOSTĘPNE WYŁĄCZNIE DLA WYKWALIFIKOWANEGO PERSONELU TECHNICZNEGO)</i>
2 2	USTAWIENIA OGÓLNE
2 3	PARAMETRY CENTRALNEGO OGRZEWANIA – CZĘŚĆ 1
2 4	PARAMETRY CENTRALNEGO OGRZEWANIA – CZĘŚĆ 1
2 5	CIEPŁA WODA UŻYTKOWA
2 9	MENU 2 RESET DO USTAWIENÍ FABRYCZNYCH
3	SOLAR & ZASOBNIK
3 0	USTAWIENIA OGÓLNE
4	PARAMETRY STREFY
4 0	NASTAWY STREFA 1
4 1	<i>KOD SERWISOWY (DOSTĘPNE WYŁĄCZNIE DLA WYKWALIFIKOWANEGO PERSONELU TECHNICZNEGO)</i>
4 2	USTAWIENIA STREFY
4 3	DIAGNOSTYKA
5	PARAMETRY STREFY 2
5 0	NASTAWY STREFA 2
5 1	<i>KOD SERWISOWY (DOSTĘPNE WYŁĄCZNIE DLA WYKWALIFIKOWANEGO PERSONELU TECHNICZNEGO)</i>
5 2	USTAWIENIA STREFY 2
5 3	DIAGNOSTYKA
7	TESTY I CZYNNOŚCI SERWISOWE
8	PARAMETRY SERWISOWE
8 1	<i>KOD SERWISOWY (DOSTĘPNE WYŁĄCZNIE DLA WYKWALIFIKOWANEGO PERSONELU TECHNICZNEGO)</i>
8 2	KOCIOŁ
8 3	TEMPERATURA KOTŁA
8 4	KOLEKTOR SŁONECZNY I ZBIORNIK AKUMULACYJNY
8 5	SERWIS
8 6	DANE STATYSTYCZNE
8 7	NIE AKTYNNY
8 8	HISTORIA BŁĘDÓW
8 9	DANE - CENTRUM POMOCY

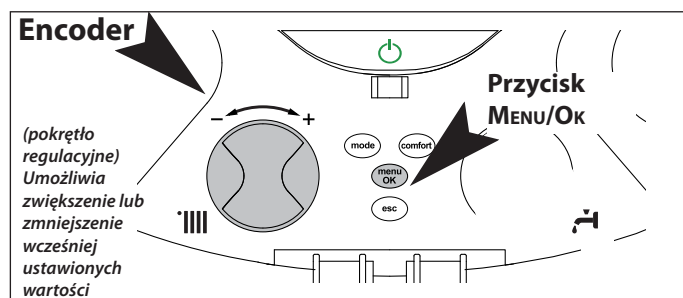
Вход в меню и изменение настроек

Перемещаясь по меню, пользователь получает доступ к параметрам, с помощью которых он может выбрать оптимальный режим работы котла и дополнительных устройств, как с точки зрения комфорта, так и с точки зрения энергозатрат. Меню служат также для доступа к важной информации, о текущем состоянии и эффективности работы котла.

0	ЯЗЫК, ВРЕМЯ, ДАТА
0 0	Установка языка дисплея
0 1	Установка времени и даты
0 2	Установка текущего времени
1	НАСТРОЙКИ ТАЙМЕРА ПРОГРАММАТОРА
2	НАСТРОЙКИ КОТЛА
2 1	Сервисный код (доступ к сервисным параметрам)
2 2	Основные установки
2 3	Параметры контура отопления - Часть 1
2 4	Параметры контура отопления - Часть 2
2 5	Параметры контура горячего водоснабжения
2 9	Вернуться к заводским установкам
3	СОЛНЕЧНЫЙ КОЛЛЕКТОР И НАКОПИТЕЛЬНЫЙ БОЙЛЕР
3 0	Основные установки
3 1	Сервисный код (доступ к сервисным параметрам)
3 2	Специальные установки
4	ПАРАМЕТРЫ ЗОНЫ 1
4 0	Установка температуры в Зоне 1
4 1	Сервисный код (доступ к сервисным параметрам)
4 2	Доп параметры Зоны 1
4 3	Диагностика
4 4	Устройство управления
5	ПАРАМЕТРЫ ЗОНЫ 2
5 0	Установка температуры в Зоне 2
5 1	Сервисный код (доступ к сервисным параметрам)
5 2	Доп параметры Зоны 2
5 3	Диагностика
5 4	Устройство управления
5 5	Мультизональное управление
7	ТЕСТИРОВАНИЕ И ОБСЛУЖИВАНИЕ
8	ТЕХНИЧЕСКИЕ ПАРАМЕТРЫ
8 1	Сервисный код (доступ к сервисным параметрам)
8 2	Котел
8 3	Установленная температура
8 4	Солнечный коллектор и накопительный бойлер
8 5	Сервис
8 6	Статистика
8 7	Не поддерживается
8 8	Журнал неисправностей
8 9	Служба сервиса

Parametry odnoszące się do każdego menu zostały podane na kolejnych stronach.

Dostęp do poszczególnych parametrów oraz wprowadzanie do nich zmian odbywa się poprzez przycisk MENU/Ok oraz enkoder (patrz rys. poniżej). Na wyświetlaczu wyświetlony zostanie opis menu oraz poszczególnych parametrów.



Na wyświetlaczu informacje dotyczące menu i poszczególnych parametrów wskazywane są w postaci cyfr oraz tekstu, który można przewijać, co obrazuje poniższy rysunek.



Aby uzyskać dostęp do menu, należy otworzyć drzwiczki panelu i wykonać następujące czynności:

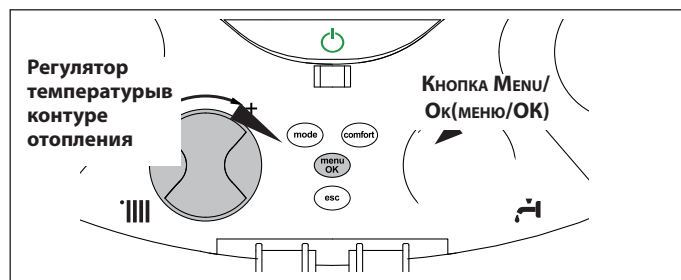
1. nacisnąć przycisk MENU/Ok, na wyświetlaczu miga pierwsza cyfra **000**
2. obracać enkoder, aby wybrać menu, tekst na wyświetlaczu wskaże tytuł wybranego menu "np.: **200** - Parametry kotła"
3. nacisnąć przycisk MENU/Ok, na wyświetlaczu migają dwie pierwsze cyfry i pojawia się żądanie kodu dostępu "np.: **210** - Kod dostępu"
- Uwaga!** Menu zastrzeżone dla wykwalifikowanego technika są dostępne dopiero po podaniu kodu dostępu.
4. nacisnąć przycisk MENU/Ok, na wyświetlaczu wyświetlone zostaje **222**
5. obracać enkoder zgodnie z kierunkiem wskazówek zegara, aby wybrać kod **234** - Prawidłowy kod
6. nacisnąć przycisk MENU/Ok, aby wybrać podmenu, migają dwie pierwsze cyfry "np.: **220**"
7. obracać enkoder, aby wybrać podmenu, tekst na wyświetlaczu wskaże tytuł wybranego podmenu "np.: **230** - Ogrzewanie-Część 1"
8. nacisnąć przycisk MENU/Ok, aby uzyskać dostęp do parametrów podmenu, migają trzy cyfry "np.: **230**"
9. obracać enkoder, aby wybrać parametr, tekst na wyświetlaczu wskaże tytuł wybranego parametru "np.: **231** - Maks Poziom Regulow Mocy Ogrzew"
10. nacisnąć przycisk MENU/Ok, aby uzyskać dostęp do parametru, na wyświetlaczu wyświetlona zostaje wartość "np.: **10**"
- Uwaga:** Wartość parametru jest wyświetlana przez 20 sekund, następnie zaczyna migać na przemian ze wskazaniem parametru "np.: **10 > 231**"
11. obracać enkoder, aby wybrać nową wartość "np.: **15**"
12. nacisnąć przycisk MENU/Ok, aby zapisać zmianę lub przycisk Esc, aby wyjść bez zapisywania.

Aby wyjść, należy naciskać przycisk Esc aż do powrotu do zwykłego widoku wyświetlacza

Dla menu, które nie wymagają kodu dostępu, przejście z menu do podmenu następuje bezpośrednio.

Далее приведен перечень меню и основные параметры.

С помощью кнопки Menu/Ok и поворотного переключателя (см. рис. ниже) можно перейти к требуемому параметру и изменить его. При этом на дисплее будет отображаться краткое описание меню и соответствующих параметров.



Информация, относящаяся к выбранному меню или параметру отображается на дисплее с помощью цифр и надписей (бегающая строка).



Для доступа к меню откройте крышку и выполните следующие операции:

1. Нажмите кнопку Menu/Ok (меню/Ok). Первая цифра **000** на дисплее начнет мигать.
2. Поворачивая ручку-регулятор, выберите меню. На дисплее отобразится название выбранного меню "**200** - Параметры котла".
3. Нажмите кнопку Menu/Ok. Первые две цифры на дисплее начнут мигать и поступит запрос на введение кода доступа "**210** - Код".
- Внимание!** Доступ к меню, предназначенным для специалистов, возможен только после введения кода доступа.
4. Нажмите кнопку Menu/Ok. На дисплее отобразится **222**.
5. Поворачивая ручку переключателя по часовой стрелке, выберите код **234** - "Правильный код".
6. Нажмите кнопку Menu/Ok для выбора подменю. Первые две цифры начнут мигать "**220** - общие настройки".
7. Поворачивая ручку - регулятор, выберите требуемое подменю. На дисплее отобразится название выбранного подменю, например "**230** - Отопление - часть 1".
8. Для доступа к параметрам выбранного подменю нажмите кнопку Menu/Ok. На дисплее начнут мигать цифры "**230**".
9. Поворачивая ручку - регулятор, выберите требуемый параметр. На дисплее отобразится название выбранного параметра, например "**231** - максимальная заданная мощность в режиме отопления".
10. Для доступа к параметру нажмите кнопку Menu/Ok. На дисплее отобразится значение выбранного параметра, например "**10**".
- Примечание.** Значение параметра будет отображаться в течение 20 сек, затем начнет мигать, чередуясь с названием параметра, например "**10 > 231**".
11. Поворачивая ручку -регулятор, выберите новое значение параметра, например "**15**".
12. Для сохранения выбранных настроек нажмите кнопку Menu/Ok. Для выхода из меню без сохранения изменений нажмите кнопку Esc (отмена).

Для выхода из меню нажимайте кнопку Esc (отмена) до тех пор, пока дисплей не вернется к исходному состоянию.

menu ustawień - regulacji - diagnostyki

menu	menu podrzędne	parametru	Opis	wartość	ustawienie fabryczne	
0	USTAWIENIE JĘZYKA - DATY - GODZINY					Patrz podręcznik użytkownika
1	PROGRAMOWANIE GODZINOWE					Patrz podręcznik użytkownika
2	REGULACJA PARAMETR KOCIOŁ					
2	1		Wprowadzanie kodu dostępu		222	obracać koderem w kierunku zgodnym z ruchem wskazówek zegara w celu wybrania 234, a następnie nacisnąć na przycisk MENU/OK
2	2	REGULACJA GŁÓWNA KOCIOŁ				
2	2	0	Zapłon powolny	od 0 do 99	60	ZASTRZEŻONE DLA SAT
2	2	1	Minimalna temperatura otoczenia przy włączaniu zabezpieczenia przed mrozem	od 2 do 10 °C	5	Włączony wyłącznie z osprzętem modulacyjnym (wyposażenie dodatkowe)
2	2	2	NIEOBECNY			
2	2	3	Wybór Termostatu podłogowego lub Termostatu pokojowego strefa 2	0 = Termost. bezpieczeństwa ogrzewania podłogowego 1 = Termostat pokojowy strefa 2	0	
2	2	4	NIEOBECNY			
2	2	5	Opóźnienie zapłonu ogrzewania	0 = Wyłączone 1 = 10 sekund 2 = 90 sekund 3 = 210 sekund	0	Włączone wyłącznie z interfejsem strefy 2 (wyposażenie dodatkowe)
2	2	6	NIEOBECNY			
2	2	7	NIEOBECNY			
2	2	8	Wersja Kotła Uwaga! Wykonać ustawienie z 2 na 1 tylko w przypadku podłączenia zbiornika z Zestawem System Plus ARISTON (czujnik NTC)	od 0 do 5 0= NIE UŻYWAĆ 1 = zbiornik z czujnikiem NTC 2= tylko ogrzewanie lub zbiornik z termostatem on/off 3-4-5= NIE UŻYWAĆ	2	ZASTRZEŻONE DLA SAT Wyłącznie w przypadku wymiany karty elektronicznej
2	3	PARAMETR OGRZEWANIE - CZĘŚĆ 1				
2	3	0	NIEOBECNY			
2	3	1	Regulacja maksymalnej mocy ogrzewania	od 0 do 99		Patrz tabela regulacji gazu punkt Ustawianie funkcji
2	3	2	Procent RPM Maks Woda użytkowa BRAK MOŻLIWOŚCI ZMIAN	od 0 do 99		ZASTRZEŻONE DLA SAT Wyłącznie w przypadku wymiany gazu lub karty elektronicznej patrz tabela regulacji gazu
2	3	3	Procent RPM min BRAK MOŻLIWOŚCI ZMIAN	od 0 do 99		
2	3	4	Procent RPM Maks Ogrzewanie BRAK MOŻLIWOŚCI ZMIAN	od 0 do 99		
2	3	5	Wybór typu opóźnienia zapłonu ogrzewania	0 = Ręczny 1 = automatyczny	1	patrz punkt Regulacja gazu
2	3	6	Wybór włączenia czasowego opóźnienia zapłonu ogrzewania	od 0 do 7 minut	3	
2	3	7	Postcyrkulacja przy włączonym ogrzewaniu	od 0 do 15 minut lub CO (ciągła)	3	
2	3	8	Typ działania pompy cyrkulacyjnej	0 = Mała Prędkość 1 = Duża Prędkość 2 = Modulowane	2	
2	3	9	Regulacja Delta T Modulacja pompy cyrkulacyjnej	od 10 do 30 °C	20	Do ustawienia z działaniem pompy cyrkulacyjnej w trybie modulacyjnym
Te parametry pozwalają na regulację różnicy temperatury początkowej i powrotnej, które wyznaczają przełączanie z malej na dużą prędkość pompy cyrkulacyjnej Np.: param. 239 = 20 i $\Delta T > 20$ °C pompa cyrkulacyjna działa z dużą prędkością. Jeśli $\Delta T < 20$ - 2°C pompa cyrkulacyjna działa z małą prędkością. Minimalny czas oczekiwania na zmianę prędkości wynosi 5 minut.						

Меню	Подменю	Параметр	Описание	Диапазон	Заводская установка	
0	ЯЗЫК, ВРЕМЯ, ДАТА					См. «Руководство по эксплуатации»
1	НАСТРОЙКИ ТАЙМЕРА ПРОГРАММАТОРА					См. «Руководство по эксплуатации»
2	НАСТРОЙКИ КОТЛА					
2	1		Сервисный код		222	Вращайте ручку-регулятор по часовой стрелке до отображения кода 234 и нажмите кнопку Menu/Ok
2	2	ОСНОВНЫЕ УСТАНОВКИ КОТЛА				
2	2	0	Плавный розжиг ,	от 0 до 90		См. раздел «Настройка и проверка газовой части»
2	2	1	Температура включения защиты от замерзания (в п	от до 10 (°C)		Доступно если подсоединено дополнительное устройство для контроля температуры посредством шины данных
2	2	3	Термостат	0 = Термостат Напольного отопления ("Теплый пол") 1 = Термостат для 2-го ПОМЕЩЕНИЯ		
2	2	4	Механический таймер	0 = таймер отключен 1 = таймер подключен		Необходимо изменить при подключении/отключении механического таймера (опция)
2	2	5	Задержка зажигания в режиме отопления	0= ВЫКЛ 1= 10 секунд 2= 90 секунд 3= 210 секунд	0	
2	2	8	Версия котла НЕ ИЗМЕНЯТЬ!!!	от 0 до 5 1 = Внешний бойлер и датчик t NTC 2 = Внешний бойлер и термостат	2	ТОЛЬКО ДЛЯ СПЕЦИАЛИСТА - Используется только при замене электронной платы управления
2	3	ПАРАМЕТРЫ КОНТУРА ОТОПЛЕНИЯ - ЧАСТЬ 1				
2	3	1	Максимальная установленная мощность в режиме отопления (от абсолютной мощности),	от 0 до 99		См. раздел «Настройка и проверка газовой части»
2	3	2	Максимальная мощность (ГВС), % (об/мин) НЕ ИЗМЕНЯТЬ!!!	от 0 до 99		ТОЛЬКО ДЛЯ СПЕЦИАЛИСТА - Используется только при замене электронной платы управления
2	3	3	Минимальная мощность котла, % (об/мин) НЕ ИЗМЕНЯТЬ!!!	от 0 до 99		
2	3	4	Максимальная мощность (отопление), % (об/мин) НЕ ИЗМЕНЯТЬ!!!	от 0 до 99		
2	3	5	Режим защиты от частых включений	0 = Ручной выбор 1 = Автоматический выбор	1	См. раздел «Настройка и проверка газовой части»
2	3	6	Если 235 = 0 Время задержки розжига (режим защиты от частых включений)	от 0 до 7 (минут)	3	
2	3	7	Постциркуляция в режиме отопления	от 0 до 15 (минут)	3	
2	3	8	Управление скоростью насоса	0 = Низкая скорость 1 = Высокая скорость 2 = Автоматическое управление (модуляция)	2	
2	3	9	Установка ΔT для автоматического управления насосом	от 10 до 30 (°C)	20	Параметр доступен для изменения, если в пункте меню 238 выбран подпункт Автоматическое управление
			<p>ΔT (подача - обратка) - разница температур для управления скоростью циркуляционного насоса в режиме Автоматического управления. Этот параметр используется для установки разницы температур теплоносителя - ΔT на входе (обратка) и выходе (подача) из котла, которая определяет автоматическое переключение циркуляционного насоса между низкой и высокой скоростями работы. Например, если Вы в пункте меню 239 установили ΔT = 20 °C, а при работе котла Tпод-Тобр > 20°C, то циркуляционный насос автоматически будет переключен на высокую скорость. Если Tпод-Тобр < (20 - 2) °C, то циркуляционный насос будет переключен на низкую скорость. Минимальное время ожидания между переключением скорости составляет 5 минут.</p>			

menu ustawień - regulacji - diagnostyki

menu	menu podrzędne	parametru	Opis	wartość	ustawienie fabryczne	
2	4		PARAMETR OGRZEWANIE CZĘŚĆ 2			
2	4	0	NIEOBECNY			
2	4	1	NIEOBECNY			
2	4	2	NIEOBECNY			
2	4	3	Dodatkowy nawiew po poleceniu włączenia ogrzewania	0 = OFF 1 = ON	0	
2	4	4	czas trwania funkcji BOOST w trybie AUTO	od 0 do 60 minut	16	włączone wyłącznie z TA On/Off i przy włączonej termoregulacji (parametr 421 lub 521 = 01
			Ten parametr pozwala określić czas oczekiwania przed automatycznym zwiększeniem obliczonej temperatury początkowej skokowo o 4°C (maks 12°C). Jeśli ten parametr ma nadal wartość 00 funkcja ta nie jest aktywna.			
2	4	5	NIEOBECNY			
2	4	6	NIEOBECNY			
2	4	7	Wskazanie urządzenia dla ciśnienia układu ogrzewania	0 = sam czujnik temperatury 1 = presostat na minimum 2 = czujnik ciśnienia	1	ZASTRZEŻONE DLA SAT Wyłącznie w przypadku wymiany karty elektronicznej
2	4	8	możliwość napełniania półautomatycznego	0 = OFF 1 = ON	1	ZASTRZEŻONE DLA SAT Wyłącznie w przypadku wymiany karty elektronicznej
2	5		PARAMETR WODA UŻYTKOWA			
2	5	0	Funkcja COMFORT - NIE WŁĄCZONE			
2	5	1	Opóźnienie zapłonu w czasie trwania cyklu COMFORT - NIE WŁĄCZONE			
2	5	2	Opóźnienie włączenia funkcji wody użytkowej - NIE WŁĄCZONE			
2	5	3	Zgaśnięcie palnika przy włączonej funkcji wody użytkowej - NIE WŁĄCZONE			
2	5	4	Dodatkowa cyrkulacja i dodatkowy nawiew po czerpaniu wody użytkowej	0 = OFF 1 = ON	0	OFF = 3 minuty postcyrkulacji i dodatkowego nawiewu po czerpaniu wody użytkowej, jeśli zmierzona temperatura kotła tego wymaga. ON = zawsze włączone 3 minut postcyrkulacji i dodatkowego nawiewu po czerpaniu wody użytkowej.
2	5	5	odstęp pomiędzy przygotowaniem CWU a kolejnym włączeniem w trybie CO	od 0 do 60 minut	0	
2	9		RESET MENU 2			
2	9	0	AUTOMATYCZNE PRZYWRÓCENIE USTAWIEŃ FABRYCZNYCH MENU 2	Zerowanie OK = tak ESC = nie		Aby wyzerować wszystkie parametry ustawienia fabrycznego, nacisnąć na przycisk MENU

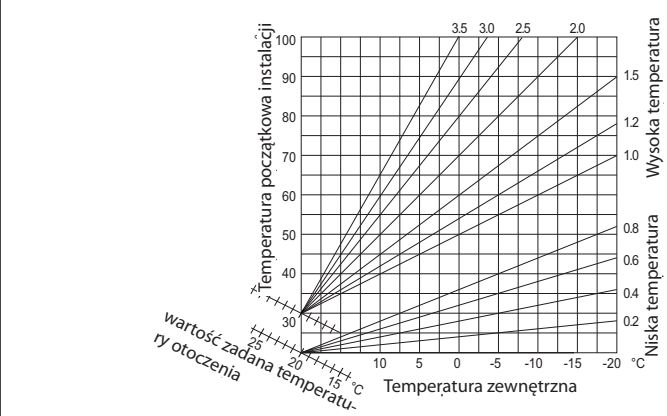
Меню	Подменю	Параметр	Описание	Диапазон	Заводская установка	
2	4	ПАРАМЕТРЫ КОНТУРА ОТОПЛЕНИЯ - ЧАСТЬ 1				
2	4	0	НЕ ПОДДЕРЖИВАЕТСЯ			
2	4	1	НЕ ПОДДЕРЖИВАЕТСЯ			
2	4	2	НЕ ПОДДЕРЖИВАЕТСЯ			
2	4	3	Поствентиляция после работы в режиме отопления	0 = ВЫКЛЮЧЕНО 1 = ВКЛЮЧЕНО	0	
2	4	4	Период ожидания (AUTO)	от 0 до 60 (минут)		Можно установить только в случае использования комнатного термостата (ВКЛ/ВЫКЛ) и при определенных температурных настройках (в меню 421 или 521 должен быть выбран пункт 4)
			Этот параметр используется для установки времени задержки перед автоматическим повышением температуры в подающей линии котла, с шагом 4°C (максимум 12°C). Если значение данного параметра установлено на 00, то функция не активна.			
2	4	5	Контроль температуры по времени суток	0 = ВЫКЛЮЧЕНО 1 = ВКЛЮЧЕНО	0	Если выбран пункт 1 (ВКЛЮЧЕНО), то функция AUTO выключается и необходимо изменить температуру в меню 246
2	4	6	Разница температур в подающей линии контура отопления в дневное и ночное время суток	от 0 до 10 (°C)	0	Возможно изменить только если в меню 245 выбран пункт 1 (ВКЛЮЧЕНО)
2	4	7	Тип устройства для контроля давления в контуре отопления	0 = Только температурные датчики 1 = Реле давления 2 = Датчик давления	1	ТОЛЬКО ДЛЯ СПЕЦИАЛИСТА - Используется только при замене электронной платы управления
2	4	8	Функция полуавтоматической подпитки (если есть) НЕ ИЗМЕНЯТЬ	0 = ВЫКЛЮЧЕНО 1 = ВКЛЮЧЕНО		ТОЛЬКО ДЛЯ СПЕЦИАЛИСТА - Используется только при замене электронной платы управления
2	5	КОНТУР ГОРЯЧЕГО ВОДОСНАБЖЕНИЯ				
2	5	0	Режим «КОМФОРТ» - НЕ ПОДДЕРЖИВАЕТСЯ			
2	5	2	Задержка ВКЛ режима ГВС - НЕ ПОДДЕРЖИВАЕТСЯ			
2	5	3	Логика отключения котла в режиме ГВС - НЕ ПОДДЕРЖИВАЕТСЯ			
2	5	4	Поствентиляция и постциркуляция после разбора горячей воды	0 = ВЫКЛЮЧЕНО 1 = ВКЛЮЧЕНО	0	
2	5	5	Задержка включения котла в режиме отопления после работы в режиме ГВС		0	
2	9	ВЕРНУТЬСЯ К ЗАВОДСКИМ НАСТРОЙКАМ		OK = ДА Esc = НЕТ		

menu ustawień - regulacji - diagnostyki

menu	menu podrzędne	parametru	Opis	wartość	ustawienie fabryczne	
3	KOCIOŁ ZE ZBIORNIKIEM (WEWNĘTRZNYM LUB ZEWNĘTRZNYM) I PODŁĄCZENIE INSTALACJI ENERGII SŁONECZNEJ					
3	0	USTAWIENIE GŁÓWNE				
3	0	0	Regulacja temperatury zasobnika	od 40 do 60 (°C)	60	Włączona w przypadku, gdy ZESTAW System Plus jest podłączony do zbiornika z czujnikiem NTC
3	0	1	Regulacja ΔT zbiornik/Wyjście wody użytkowej - NIE WŁĄCZONE	od 0 do 25 (°C)	0	Włączona wyłącznie w przypadku, gdy zacisk systemu energii słonecznej jest podłączony (wyposażenie dodatkowe)
3	0	2	NIE WŁĄCZONE			
3	1	Wprowadzanie kodu dostępu			222	obracać koderem w kierunku zgodnym z ruchem wskazówek zegara w celu wybrania 234, a następnie nacisnąć na przycisk MENU/OK
3	2	USTAWIENIE SPECJALNE				
3	2	0	Funkcja zabezpieczająca przed powstawaniem bakterii z gatunku Legionella NIE WŁĄCZONE	0 = OFF - 1 = ON	0	Włączona w przypadku, gdy ZESTAW System Plus jest podłączony do zbiornika z czujnikiem NTC
			Funkcja ta zapobiega powstawaniu bakterii Legionella rozwijających się czasami w przewodach i zbiornikach wody o temperaturze od 20 do 40°C. Jeżeli temperatura w zbiorniku wody użytkowej pozostaje przez ponad 100 godzin na poziomie < 59°C, a funkcja ta jest aktywna, zostaje włączony kocioł a woda ze zbiornika jest podgrzewana do temperatury 65°C przez 30 minut.			
3	2	1	NIE WŁĄCZONE			
3	2	2	NIE WŁĄCZONE			
3	2	3	Delta T kolektora - uruchamianie pompy	od 0 do 30 (°C)	8	Włączona wyłącznie w przypadku, gdy zacisk systemu energii słonecznej jest podłączony (wyposażenie dodatkowe)
3	2	4	Delta T kolektora - wyłączanie pompy	od 0 do 30 (°C)	4	
3	2	5	Minimalna temperatura kolektora - uruchamianie pompy	od 10 do 90 (°C)	30	
2	2	6	Test temperatury czujników słonecznych		0	
3	2	7	Funkcja "Recooling"		0	
3	2	8	NIE WŁĄCZONE			
3	2	9	Temperatura zabezpieczenia kolektora przed mrozem	od -20 do +5	-20	

Меню	Подменю	Параметр	Описание	Диапазон	Заводская установка	
3	СОЛНЕЧНЫЙ КОЛЛЕКТОР И НАКОПИТЕЛЬНЫЙ БОЙЛЕР					
3	0	ОСНОВНЫЕ УСТАНОВКИ				
3	0	0	Установленная температура воды в бойлере	от 40 до 60 (°C)		Активное состояние с KIT System Plus, подсоединенной к бойлеру с помощью зонда NTC
3	0	1	Гистерезис температуры воды в бойлере	от 0 до 25 (°C)	0	ТОЛЬКО при подключении комплекта солнечного коллектора
3	0	2	Пониженная температура воды в бойлере			
3	1	Сервисный код			222	Вращайте ручку-регулятор по часовой стрелке до отображения кода 234 и нажмите кнопку Menu/Ok
3	2	СПЕЦИАЛЬНЫЕ УСТАНОВКИ				
3	2	0	Функция защиты от бактерий ("Антилегионелла")	0 = OFF - 1 = ON		Активное состояние с KIT System Plus, подсоединенной к бойлеру с помощью зонда NTC
			Благодаря данной функции, можно предупредить образование бактерий легионелла, которые иногда появляются в трубах и бойлерах при температуре между 20 и 40°C. В активном состоянии, когда температура бойлера держится более 100 часов ниже 59 °C, котел обеспечивает нагрев воды бойлера до достижения 65 °C на протяжении 30 минут.			
3	2	3	Разница температур коллектора для включения насоса	от 0 до 30 (°C)	8	ТОЛЬКО при подключении комплекта солнечного коллектора
3	2	4	Разница температур коллектора для выключения насоса	от 0 до 30 (°C)	4	
3	2	5	Минимальная температура коллектора для включения насоса	от 10 до 90 (°C)	30	
3	2	6	Температура при плохом расположении датчика		0	
3	2	7	Защита от перегрева воды в бойлере		0	
3	2	9	Температура защиты от замерзания коллектора	от -20 до +5 (°C)	-20	

menu ustawień - regulacji - diagnostyki

menu	menu podrzędne	parametru	Opis	wartość	ustawienie fabryczne		
4	PARAMETR STREFA 1						
4	1		Wprowadzanie kodu dostępu		222	obracać koderem w kierunku zgodnym z ruchem wskazówek zegara w celu wybrania 234, a następnie nacisnąć na przycisk MENU/OK	
4	2	REGULACJA STREFA 1					
4	2	0	Regulacja wartości temperatury instalacji ogrzewania	0 = od 20 do 45°C (niska temperatura) 1 = 35 do 82°C (wysoka temperatura)	1	wybrać w bazie typologii instalacji	
4	2	1	Wybór typu termoregulacji podstawowej zależnie od podłączonego osprzętu	0 = stała temperatura CO 1 = urządzenie On/Off 2 = sam czujnik temperatury otoczenia 3 = sam czujnik temperatury zewnętrznej 4 = czujnik temperatury otoczenia + czujnik temperatury zewnętrznej	1	Aby włączyć termoregulację, nacisnąć na przycisk AUTO. Na wyświetlaczu świeci się symbol AUTO ze wskazaniem podłączonego osprzętu (jeśli osprzęt jest podłączony)	
4	2	2	Nachylenie	od 0_2 do 3_5	1_5		
			W przypadku zastosowania czujnika temperatury zewnętrznej, kocioł oblicza najlepiej dostosowaną temperaturę instalacji, uwzględniając temperaturę zewnętrzną oraz typ instalacji. Typ krzywej powinien zostać wybrany w zależności od typu grzejników instalacji oraz izolacji mieszkania.				
4	2	3	Przesunięcie równoległe	od - 20 do + 20	0		
			Aby dostosować krzywą termiczną do wymagań instalacji, istnieje możliwość równoległego przesunięcia krzywej w taki sposób, żeby można było zmienić obliczoną temperaturę CO a następnie temperaturę otoczenia. Wyświetlona wartość przesunięcia wynosi od - 20 do + 20. Każdy stopień odpowiada zwiększeniu o 1°C temperatury CO względem ustawienia początkowego. Włączyć Termoregulację i przesunąć krzywą obracając koder.				
4	2	4	Wpływ czujnika pomieszczenia	od 0 do + 20	20	jeśli ustawienie = 0, zmierzona temperatura z czujnika temperatury otoczenia nie ma wpływu na obliczenie ustawienia. Jeśli ustawienie = 20, zmierzona temperatura ma maksymalny wpływ na ustawienie.	
4	2	5	Ustawienie temperatury maksymalnej ogrzewania strefa 1	od 35 do + 82 °C	82	jeśli parametr 420 = 1	
				od 20 do + 45 °C	45	jeśli parametr 420 = 0	
4	2	6	Ustawienie temperatury minimalnej ogrzewania strefa 1	od 35 do + 82 °C	35	jeśli parametr 420 = 1	
				od 20 do + 45 °C	20	jeśli parametr 420 = 0	
4	3	DIAGNOSTYKA					
4	3	0	Temperatura otoczenia strefa 1			wyświetlanie wyłącznie w przypadku podłączonego urządzenia regulacyjnego (wyposażenie dodatkowe)	
4	3	1	Ustawiona temperatura ogrzewania w strefie 1				
4	3	2	Stan polecenia włączenia ogrzewania w strefie 1	0 = OFF 1 = ON			
4	3	3	Stan dodatkowej pompy	0 = OFF 1 = ON		wyświetlanie wyłącznie w przypadku podłączenia Modułu Sterowania Strefowego	
4	4	STEROWANIE URZĄDZENIEM STREFY					
4	4	0	Kontrola dodatkowej pompy	0 = OFF 1 = ON		wyświetlanie wyłącznie w przypadku podłączenia Modułu Sterowania Strefowego	

Меню	Подменю	Параметр	Описание	Диапазон	Заводская установка	
4	ПАРАМЕТРЫ ЗОНЫ 1					
4	0	УСТАНОВКА ТЕМПЕРАТУРЫ В ЗОНЕ 1				
4	1	Сервисный код			222	Вращайте ручку-регулятор по часовой стрелке до отображения кода 234 и нажмите кнопку Menu/Ok
4	2	ДОПОЛНИТЕЛЬНЫЕ ПАРАМЕТРЫ ЗОНЫ 1				
4	2	0	Температурный диапазон ЗОНЫ 1 НЕ ИЗМЕНЯТЬ!!!	ТОЛЬКО ДЛЯ СПЕЦИАЛИСТА - Изменять только при установленном низкотемпературном оборудовании		
4	2	1	Выбор типа терморегуляции	0 = Фиксированная температура в контуре отопления 1 = Базовая терморегуляция (AUTO) 2 = По температуре в помещении 3 = По уличной температуре 4 = По температуре в помещении и уличной температуре	1	Для включения терморегуляции нажмите кнопку «AUTO»
4	2	2	Наклон кривой нагрева в ЗОНЕ 1	от 0_2 до 3_5	1_5	Возможно изменить, только если подключен датчик уличной температуры
			Если используется датчик уличной температуры, то теплоноситель на выходе из котла имеет температуру, которая зависит от температуры на улице и типа контура отопления, т.е. от типа кривой нагрева. Кривая нагрева должна быть выбрана в соответствии с расчетной температурой контура отопления и свойств ограждающих конструкций, т.е. свойств помещения.			
4	2	3	Параллельный сдвиг кривой нагрева ЗОНА 1	от -6 до +6 °C	0	
			Параллельный сдвиг кривой нагрева предназначен для адаптации котла под параметры контура отопления, и позволяет корректировать температуру в подающей линии контура отопления в соответствии с комнатной температурой. При настройках данного параметра, вращая ручку-регулятор «5», кривая нагрева может быть параллельно сдвинута, как показано на графике выше. Значение сдвига отображается на дисплее в пределах от -6 до +6 °C			
4	2	4	Влияние комнатной температуры на температуру теплоносителя в подающей линии контура отопления.	от 0 до 20	20	
				Если установлено = 0, то комнатная температура не влияет на расчет температуры теплоносителя. Если установлено = 20, то комнатная температура максимально влияет на расчет температуры теплоносителя, возможно, только если подсоединено дополнительное устройство посредством шины данных		
4	2	5	Максимальная температура теплоносителя в Зоне 1	от 40 до 82 (°C)	82	
4	2	6	Минимальная температура теплоносителя в Зоне 1	от 40 до 82 (°C)	40	
4	3	ДИАГНОСТИКА				Только отображение параметров
4	3	0	Комнатная температура в ЗОНЕ 1 - доступно если подсоединено дополнительное устройство посредством шины передачи данных			
4	3	1	Температура в подающей линии контура отопления в ЗОНЕ 1 При включенной терморегуляции отображается расчетная температура теплоносителя При выключенной терморегуляции отображается установленная температура теплоносителя			
4	3	2	Запрос отопление - ЗОНА 1	ВЫКЛЮЧЕН или ВКЛЮЧЕН		
4	3	3	Состояние циркуляционного насоса в ЗОНЕ 1	ВЫКЛЮЧЕН или ВКЛЮЧЕН		
				Если подключен		
4	4	ДОПОЛНИТЕЛЬНЫЕ УСТРОЙСТВА - ЗОНА 1				
4	4	0	Управление насосом - ЗОНА 1	0 = ВЫКЛЮЧЕН 1 = ВКЛЮЧЕН		ТОЛЬКО при подключении дополнительного модуля управления

menu ustawień - regulacji - diagnostyki

menu	menu podrzędne	parametru	Opis	wartość	ustawienie fabryczne	
5	PARAMETR STREFA 2					
5	1		Wprowadzanie kodu dostępu		222	obracać koderem w kierunku zgodnym z ruchem wskazówek zegara w celu wybrania 234, a następnie nacisnąć na przycisk MENU/OK
5	REGULACJA STREFA 2					
5	2	0	Regulacja wartości temperatury instalacji ogrzewania	0 = od 20 do 45°C (niska temperatura) 1 = 35 do 82°C (wysoka temperatura)	1	wybrać w bazie typologii instalacji
5	2	1	Wybór typu termoregulacji podstawowej zależnie od podłączonego osprzętu	0 = stała temperatura CO 1 = urządzenie On/Off 2 = sam czujnik temperatury otoczenia 3 = sam czujnik temperatury zewnętrznej 4 = czujnik temperatury otoczenia + czujnik temperatury zewnętrznej	0	Aby wyłączyć termoregulację, nacisnąć na przycisk AUTO. Na wyświetlaczu świeci się symbol AUTO ze wskazaniem podłączonego osprzętu (jeśli osprzęt jest podłączony)
5	2	2	Nachylenie	od 0_2 do 3_5	1_5	patrz krzywa na poprzedniej stronie
			W przypadku zastosowania czujnika temperatury zewnętrznej, kocioł oblicza najlepiej dostosowaną temperaturę instalacji, uwzględniając temperaturę zewnętrzną oraz typ instalacji. Typ krzywej powinien zostać wybrany w zależności od typu grzejników instalacji oraz izolacji mieszkania.			
5	2	3	Przesunięcie równoległe	od - 20 do + 20	0	Aby dostosować krzywą termiczną do wymagań instalacji, istnieje możliwość równoległego przesunięcia krzywej w taki sposób, żeby można było zmienić obliczoną temperaturę CO, a następnie temperaturę otoczenia. Wyświetlona wartość przesunięcia wynosi od - 20 do + 20. Każdy stopień odpowiada zwiększeniu o 1°C temperatury CO względem ustawienia początkowego. Włączyć Termoregulację i przesunąć krzywą obracając koder.
5	2	4	Wpływ czujnika pomieszczenia	od 0 do + 20	20	jeśli ustawienie = 0, zmierzona temperatura z czujnika temperatury otoczenia nie ma wpływu na obliczenie ustawienia. Jeśli ustawienie = 20, zmierzona temperatura ma maksymalny wpływ na ustawienie.
5	2	5	Ustawienie temperatury maksymalnej ogrzewania strefa 2	od 35 do + 82 °C	82	jeśli parametr 520 = 1
				od 20 do + 45 °C	45	jeśli parametr 520 = 0
5	2	6	Ustawienie temperatury minimalnej ogrzewania strefa 2	od 35 do + 82 °C	35	jeśli parametr 520 = 1
				od 20 do + 45 °C	20	jeśli parametr 520 = 0
5	DIAGNOSTYKA					
						samo wyświetlanie
5	3	0	Temperatura otoczenia strefa 2			wyświetlanie wyłącznie z urządzeniem regulacyjnym BUS
5	3	1	Temperatura początkowa ogrzewania 2			wyświetlanie wyłącznie w przypadku podłączonego urządzenia regulacyjnego (wyposażenie dodatkowe)
5	3	2	Temperatura powrotna ogrzewania 2			wyświetlanie wyłącznie z urządzeniem regulacyjnym BUS
5	3	3	Ustawiona temperatura ogrzewania w strefie 2			wyświetlanie wyłącznie z urządzeniem regulacyjnym BUS
5	3	4	Stan polecenia włączenia ogrzewania w strefie 2	0 = OFF 1 = ON		
5	3	5	Kontrola dodatkowej pompy 2	0 = OFF 1 = ON		Włączona wyłącznie w przypadku podłączonego urządzenia regulacyjnego (wyposażenie dodatkowe)
5	STEROWANIE URZĄDZENIEM STREFY					
5	4	0	Operacja Tryb Testowy	0 = OFF 1 = ON 3 = Ręczny	0	Włączona wyłącznie w przypadku podłączonego urządzenia regulacyjnego (wyposażenie dodatkowe)
5	4	1	Kontrola zaworu strefowego	0 = OFF 1 = otwarty 2 = zamknięty	0	
5	4	2	Kontrola pompy cyrkulacyjnej strefy 2	0 = OFF 1 = ON	0	
5	WIELOSTREFOWE Włączone wyłącznie z Modułem Sterowania Strefowego					
5	5	0	Temperatura kolektora ogrzewania	od 0 do 120 °C	0	
5	5	1	Korekta Temperatury początkowej	od 0 do 40 °C	5	

Меню	Подменю	Параметр	Описание	Диапазон	Заводская установка		
5	ПАРАМЕТРЫ ЗОНЫ 2						
5	0	УСТАНОВКА ТЕМПЕРАТУРЫ В ЗОНЕ 2					
5	0	0	Установка дневной температуры - доступно, только если подключено дополнительное устройство посредством шины передачи данных	от 16 до 30 (°C)	20	Установленная дневная температура	
5	0	1	Установка ночной температуры - доступно, только если подключено дополнительное устройство посредством шины передачи данных	от 16 до 30 (°C)	16	Установленная дневная температура	
5	0	2	Фиксированная температура в контуре отопления	от 35 до 85 (°C)		Доступна только если в пункте меню 521, выбран режим «Фиксированная температура в контуре отопления»	
5	1	Сервисный код			222	Вращайте ручку-регулятор по часовой стрелке до отображения кода 234 и нажмите кнопку Menu/Ok	
5	2	ДОПОЛНИТЕЛЬНЫЕ ПАРАМЕТРЫ ЗОНЫ 2					
5	2	0	Температурный диапазон ЗОНЫ 2 НЕ ИЗМЕНЯТЬ!!!	ТОЛЬКО ДЛЯ СПЕЦИАЛИСТА - Изменять только при установленном низкотемпературном оборудовании			
5	2	1	Выбор типа терморегуляции	0 = Фиксированная температура в контуре отопления 1= Базовая терморегуляция (AUTO) 2 = По температуре в помещении 3 = По уличной температуре 4 = По температуре в помещении и уличной температуре	0	Для включения терморегуляции нажмите кнопку «AUTO»	
5	2	2	Наклон кривой нагрева в ЗОНЕ 2	от 0_2 до 3_5	1_5	См. меню 4 Возможно изменить, только если подключен датчик уличной температуры	
Если используется датчик уличной температуры, то теплоноситель на выходе из котла имеет температуру, которая зависит от температуры на улице и типа контура отопления, т.е. от типа кривой нагрева. Кривая нагрева должна быть выбрана в соответствии с расчетной температурой контура отопления и свойств ограждающих конструкций, т.е. свойств помещения.							
5	2	3	Параллельный сдвиг кривой нагрева ЗОНА 2	от - 20 до + 20 °C	0		
Параллельный сдвиг кривой нагрева предназначен для адаптации под параметры контура отопления, и позволяет корректировать температуру в подающей линии контура отопления в соответствии с комнатной температурой. При настройках данного параметра, вращая ручку-регулятор «5», кривая нагрева может быть параллельно сдвинута, как показано на графике выше. Значение сдвига отображается на дисплее в пределах от - 20 до + 20 °C							
5	2	4	Влияние комнатной температуры на температуру теплоносителя в подающей линии контура отопления.	от 0 до 20	20		
Если установлено = 0, то комнатная температура не влияет на расчет температуры теплоносителя. Если установлено = 20, то комнатная температура максимально влияет на расчет температуры теплоносителя, возможно, только если подсоединено дополнительное устройство посредством шины данных							
5	2	5	Максимальная температура теплоносителя в ЗОНЕ 2	от 40 до 82 (°C)	82		
5	2	6	Минимальная температура теплоносителя в ЗОНЕ 2	от 40 до 82 (°C)	40		
5	3	ДИАГНОСТИКА					Только отображение параметров
5	3	0	Комнатная температура в ЗОНЕ 2 - доступно, если подсоединено дополнительное устройство посредством шины данных				
5	3	1	Температура в подающей линии контура отопления в ЗОНЕ 2 При включенной терморегуляции отображается расчетная температура теплоносителя При выключенной терморегуляции отображается установленная температура теплоносителя				
5	3	2	Температура в обратной линии контура отопления в ЗОНЕ 2 (°C)				
5	3	3	Температура в подающей линии контура отопления в ЗОНЕ 2 При включенной терморегуляции отображается расчетная температура теплоносителя При выключенной терморегуляции отображается установленная температура теплоносителя				
5	3	4	Запрос отпология - ЗОНА 2	ВЫКЛЮЧЕН или ВКЛЮЧЕН			

menu ustawień - regulacji - diagnostyki

menu	menu podrzędne	parametru	Opis	wartość	ustawienie fabryczne		
7	TEST & FUNKCJE						
7	0	0	Funkcja test - Analiza spalin obrócić dekodery w celu wybrania trybu działania	t-- = funkc. przy M. Ogrz. maks t'' = funkc. przy M. W.U. maks t... = funkc. przy M. mini	t--	włączenie uzyskuje się również poprzez wciśnięcie przez 5 sekund przycisku Reset . Funkcja wyłącza się po 10 min. lub naciśnięciu na Reset	
7	0	1	Funkcja odpowietrzania kotła	naciskając na Menu			
8	PARAMETR DLA POMOCY TECHNICZNEJ						
8	1		Wprowadzanie kodu dostępu		222	obracać koderem w kierunku zgodnym z ruchem wskazówek zegara w celu wybrania 234, a następnie nacisnąć na przycisk MENU/OK	
8	2	KOCIOŁ					
8	2	0	NIEOBECNY				
8	2	1	Stan wentylatora	ON lub OFF			
8	2	2	Prędkość wentylatora (x100)rpm				
8	2	3	Prędkość pompy cyrkulacyjnej	0 = OFF 1 = Mała Prędkość 2 = Duża Prędkość			
8	2	4	Pozycja zaworu trójdrogowego	0 = Woda użytkowa 1 = Ogrzewanie			
8	2	5	Przepływ wody użytkowej (l/min)				
8	2	6	NIEOBECNY				
8	3	TEMPERATURA KOTŁA					
8	3	0	Ustawiona temperatura CO (°C)				
8	3	1	Zmierzona temperatura CO (°C)				
8	3	2	Temperatura powrotna ogrzewania (°C)				
8	3	3	Temperatura gorącej wody użytkowej (°C)				
8	4	SYSTEM ENERGII SŁONECZNEJ I ZBIORNIK					
8	4	0	Zmierzona temperatura zgromadzona NIE WŁĄCZONE				
8	4	1	Temperatura kolektora słonecznego				
8	4	2	Temperatura wejściowa wody użytkowej w systemie słonecznym				
8	4	3	Temperatura z czujnika temperatury niskiego zbiornika w systemie energii słonecznej				
8	4	4	Temperatura ustawiona zbiornika warstwowego				
8	4	5	Włączanie czasowe całkowite działania pompy cyrkulacyjnej dla systemu energii słonecznej (h/10)				
8	4	6	Włączanie czasowe całkowite przegrzania kolektora słonecznego (h/10)				
8	5	SERWIS - POMOC TECHNICZNA					
8	5	0	Ustawienie okresu pozostałego do następnego przeglądu	0 do 60 (miesiące)	24	po ustawieniu parametru, kocioł będzie sygnalizował użytkownikowi termin następnego przeglądu	
8	5	1	Możliwość generowania ostrzeżenia o zbliżającym się przeglądzie	ON lub OFF	OFF	po wykonaniu przeglądu ustawić parametr w celu usunięcia ostrzeżenia	
8	5	2	Usuwanie ostrzeżenia o zbliżającym się przeglądzie	Zerowanie OK = tak ESC = nie			
8	5	3	NIEOBECNY				
8	5	4	Wersja materiału karty elektronicznej				
8	5	5	Wersja oprogramowania karty elektronicznej				
8	5	6	Wersja oprogramowania osprzętu BUS				

Меню	Подменю	Параметр	Описание	Диапазон	Заводская установка	
5	4	ДОПОЛНИТЕЛЬНЫЕ УСТРОЙСТВА - ЗОНА 2				
5	4	0	Режим тестирования - ЗОНА 2 -	0 = ВЫКЛЮЧЕН 1 = ВКЛЮЧЕН 2 = РУЧНОЙ	0	ТОЛЬКО при подключенном устройстве управления посредством шины передачи данных (BUS)
5	4	1	Управление клапаном - ЗОНА 2	0 = ВЫКЛЮЧЕН 1 = Открыт 2 = Закрыт	0	
5	4	2	Управление насосом - ЗОНА 2	0 = ВЫКЛЮЧЕН - 1 = ВКЛЮЧЕН	0	
5	5	МУЛЬТИЗОНАЛЬНОЕ РЕГУЛИРОВАНИЕ				
5	5	0	Температура коллектора	от 0 до 120 (°C)	0	ТОЛЬКО при подключенном устройстве управления посредством шины передачи данных (BUS)
5	5	1	Фактическая температура подачи	от 0 до 40 (°C)	5	
7	ТЕСТЫ И ПРОВЕРКА					
7	0	0	Режим проверки. Вращайте ручку-регулятор на панели управления для выбора различных параметров для проверки	t _{max} -- Максимальная мощность в режиме отопления t _{max} - Максимальная мощность в режиме ГВС t _{min} = Минимальная мощность	t--	Режим проверки также можно включить, удержав кнопку Reset (Сброс) в течении 10 секунд. Функция автоматически отключится после 10 минут работы или после нажатия кнопки Esc
7	0	1	Режим «АНТИВОЗДУХ» - принудительное удаление воздуха из контура отопления	Нажмите кнопку Меню/Ok для включения		См. Раздел «Принудительное автоматическое удаление воздуха из контура отопления»
8	СЕРВИСНЫЕ ПАРАМЕТРЫ					
8	1	Сервисный код			222	Вращайте ручку-регулятор по часовой стрелке до отображения кода 234 и нажмите кнопку Меню/Ok
8	2	КОТЕЛ				
8	2	1	Состояние вентилятора	ВЫКЛЮЧЕН или ВКЛЮЧЕН		
8	2	2	Скорость вентилятора (x100) об/мин			
8	2	3	Скорость циркуляционного насоса	ВЫКЛ Низкая скорость Высокая скорость		
8	2	4	Положение трехходового клапана	Режим ГВС - Режим ОТОПЛЕНИЯ		
8	2	5	Расход воды контура ГВС (л/мин)			
8	3	ТЕМПЕРАТУРА В КОТЛЕ				
8	3	0	Установленная температура контура отопления (°C)			
8	3	1	Температура в подающей линии контура отопления (°C)			
8	3	2	Температура в обратной линии контура отопления (°C)			
8	3	3	Температура воды контура ГВС (°C)			
8	4	СОЛНЕЧНЫЙ КОЛЛЕКТОР И БОЙЛЕР				
8	4	0	Температура воды во внешнем бойлере			Отображается только если к котлу присоединен внешний накопительный бойлер и/или солнечный коллектор
8	4	1	Температура воды в солнечном коллекторе			
8	4	2	Температура холодной воды			
8	4	3	Датчик температуры нижнего слоя воды бойлера			
8	4	4	Температура разделения слоев воды в бойлере			
8	4	5	Время работы насоса коллектора			
8	4	6	Время перегрева коллектора			
8	5	ТЕХНИЧЕСКОЕ ОБСЛУЖИВАНИЕ				
8	5	0	Время до следующего технического обслуживания	от 0 до 60 (месяцев)		Если установлено, то котел будет выводить на дисплей сообщение, в котором сообщит, когда нужно провести техническое обслуживание
8	5	1	Включить функцию предупреждения о необходимости технического обслуживания	ВКЛЮЧИТЬ или ВЫКЛЮЧИТЬ		
8	5	2	Сброс времени до следующего технического обслуживания	Сбросить? Ok=Да Esc=Нет		Для сброса напоминания о предстоящем техническом обслуживании
8	5	4	Версия электронной платы управления			
8	5	5	Версия программного обеспечения электронной платы			
8	5	6	Версия программного обеспечения для передачи данных посредством шины передачи данных			

menu ustawień - regulacji - diagnostyki

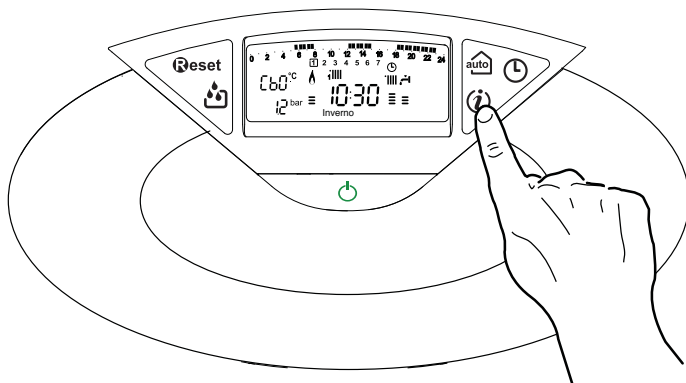
menu	menu podrzędne	parametru	Opis	wartość	ustawienie fabryczne
8	6		STATYSTYKA		
8	6	0	Liczba godzin działania palnika przy włączonym ogrzewaniu (h/10)		
8	6	1	Liczba godzin działania palnika przy włączonej wodzie użytkowej (h/10)		
8	6	2	Liczba oderwania się płomienia (nr/10)		
8	6	3	Liczba cykli zapłonu (nr/10)		
8	6	4	Liczba wykonanych cykli napełnienia		
8	6	5	Średni czas trwania polecenia ogrzewania (minuty)		
8	7		TELESERWIS E@SY NIE AKTYWNY		
8	7	0			
8	7	1			
8	8		LISTA BŁĘDÓW		
8	8	0	10 ostatnich błędów	od E00 do E99	
			Ten parametr pozwala wyświetlić 10 ostatnich błędów sygnalizowanych kotła ze wskazaniem dnia, miesiąca i roku ich wystąpienia. Po uzyskaniu dostępu do parametru błędy są wyświetlane w sekwencji od E00 do E99. Dla każdego błędu jest on wyświetlany w sekwencji: E00 - liczba błędu 108 - kod błędu A15 - A = dzień, w którym wystąpił błąd E00 B09 - B = miesiąc, w którym wystąpił błąd E00 C06 - C = rok, w którym wystąpił błąd E00		
8	8	1	Reset listy błędów	Zerowanie OK = tak ESC = nie	
8	9		DANE PUNKTU SERWISOWEGO		
8	9	0	Wprowadzić nazwę punktu serwisowego - zostanie ona wyświetlona w przypadku usterki, powodującej zablokowanie, którego nie można usunąć za pomocą przycisku Reset		
			Na wyświetlaczu pojawia się "Nazwa Centrum Pomocy Technicznej", naciśnięć na przycisk MENU i rozpocząć wprowadzanie liter, obracając koder. Po wprowadzeniu każdej litery naciśnięć na przycisk MODE, aby potwierdzić i kontynuować wprowadzanie następnej litery. Wcisnąć przycisk MENU i obrócić koder, na wyświetlaczu pojawia się "Numer telefonu Centrum Pomocy Technicznej", wcisnąć przycisk MENU i rozpocząć wprowadzanie cyfr, obracając koder. Po wprowadzeniu każdej cyfry wcisnąć przycisk MODE, aby potwierdzić i kontynuować wprowadzanie następnych cyfr. Wcisnąć przycisk MENU, aby zapisać wprowadzone dane w pamięci		

Przycisk Info ⓘ

Naciskając Przycisk Info, które umożliwia wyświetlenie danych wskazanych w poniższej tabeli.

Obracając enkoder można przewijać różne informacje.

Aby wyjść należy nacisnąć przycisk Esc.



Lista wyświetlanych informacji
Godzina dzień
Ciśnienie w obwodzie grzewczym (bar)
Temperatura zewnętrzna (°C) - tylko przy podłączonym czujniku zewnętrznym
Temperatura wewnętrzna (°C) - tylko przy podłączonym modulującym czujniku otoczenia (opcja)
Natężenie przepływu wody użytkowej (l/m)
Ustawiona temperatura ogrzewania (°C)
Ustawiona temperatura wody użytkowej (°C)
Ilość dni do następnej konserwacji
Telefon i Nazwa Serwisu Technicznego (jest wyświetlany jeśli został ustawiony w parametrze 890)
Temperatura komfort wody użytkowej (°C)
Funkcja AUTO (Włączona/Wyłączona)
Temperatura wody w zasobniku °C tylko w przypadku kotła ze zbiornikiem

Меню	Подменю	Параметр	Описание	Диапазон	заводская установка	
8	6	СТАТИСТИКА				
8	6	0	Время работы горелки в режиме отопления (XX, часов)			
8	6	1	Время работы горелки в режиме ГВС (XX, часов)			
8	6	2	Количество неудачных попыток розжига			
8	6	3	Всего количество попыток розжига			
8	6	4	Количество подпиток			
8	6	5	Продолжительность работы в режиме отопления			
8	7	НЕ ПОДДЕРЖИВАЕТСЯ				
8	8	ЖУРНАЛ НЕИСПРАВНОСТЕЙ				
8	8	0	Последние 10 неисправностей	от E00 до E99		
			Эта функция позволяет увидеть последние 10 неисправностей, отображая дополнительную информацию: день, месяц и год, когда произошла неисправность. Каждой новой неисправности присваивается номер в диапазоне от E00 до E99. Следующие данные отображаются для каждой неисправности: E - 0 - номер неисправности 1 08 - код неисправности A 15 - день, когда произошла неисправность B 09 - месяц, когда произошла неисправность C 06 - год, когда произошла неисправность D XX - не используется			
8	8	1	Стереть неисправности из журнала	Сбросить? Ok=Да Esc=Нет		
8	9	СЛУЖБА СЕРВИСА				
8	9	0	Внесение «Названия службы сервиса» Для ввода названия сервисной организации или имени специалиста нажмите кнопку Menu/Ok. «Служба сервиса» отобразится на дисплее. Нажмите кнопку Menu/Ok, выберите нужную букву и подтвердите выбор нажатием кнопки Clock. Для завершения ввода нажмите кнопку Menu/Ok, чтобы запомнить название, нажмите и удерживайте кнопку Esc, пока не отобразится основное состояние дисплея. Имя (или название) и телефонный номер будут отображаться каждый раз, когда будут появляться неисправности, которые не может устранить пользователь. Введите телефон службы сервиса/специалиста Для ввода номера телефона сервисной организации/специалиста нажмите кнопку Menu/Ok. Номер телефона специалиста отобразится на дисплее, нажмите кнопку Menu/Ok, выберите нужную цифру и подтвердите выбор нажатием кнопки Clock. Для завершения ввода нажмите кнопку Menu/Ok.			

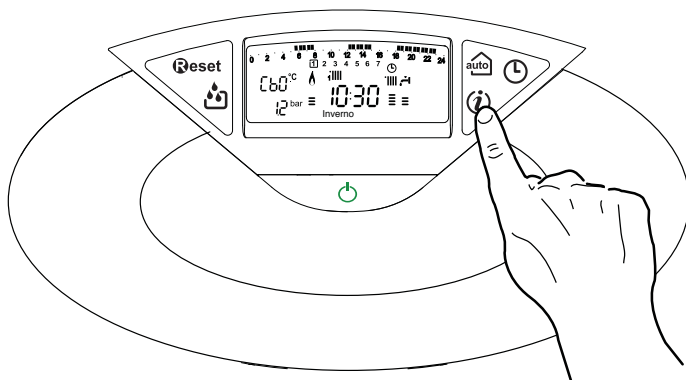
Функция INFO – отображение информации на дисплее

Для входа в меню нажмите кнопку INFO.

При нажатии кнопки INFO осуществляется вход в меню, которое содержит параметры, перечисленные в таблице, приведенной внизу.

Поворачивая ручку-регулятор, можно просмотреть всю информацию.

После просмотра меню нажмите кнопку Esc.



Информация, выводимая на дисплей
Время
Давление воды в контуре отопления, бар
Температура наружного воздуха, °C
Температура воздуха в помещении, °C
Расход воды в режиме ГВС, л/мин.
Уставленная температура в режиме отопления, °C
Уставленная температура в режиме ГВС, °C
Время до следующего технического обслуживания, мес
Телефон и название службы сервиса (выводятся на дисплей в случае настройки параметров 890)
Температура воды в комфортном режиме ГВС, °C
Функция AUTO включена/выключена

Instrukcja otwierania obudowy kotła oraz kontroli jego wnętrza (45/65)

Przed podjęciem jakichkolwiek prac przy kotle, należy go odłączyć od zasilania elektrycznego za pomocą zewnętrznego wyłącznika dwubiegunowego oraz zamknąć zawór gazu.

Aby uzyskać dostęp do wnętrza kotła, należy:

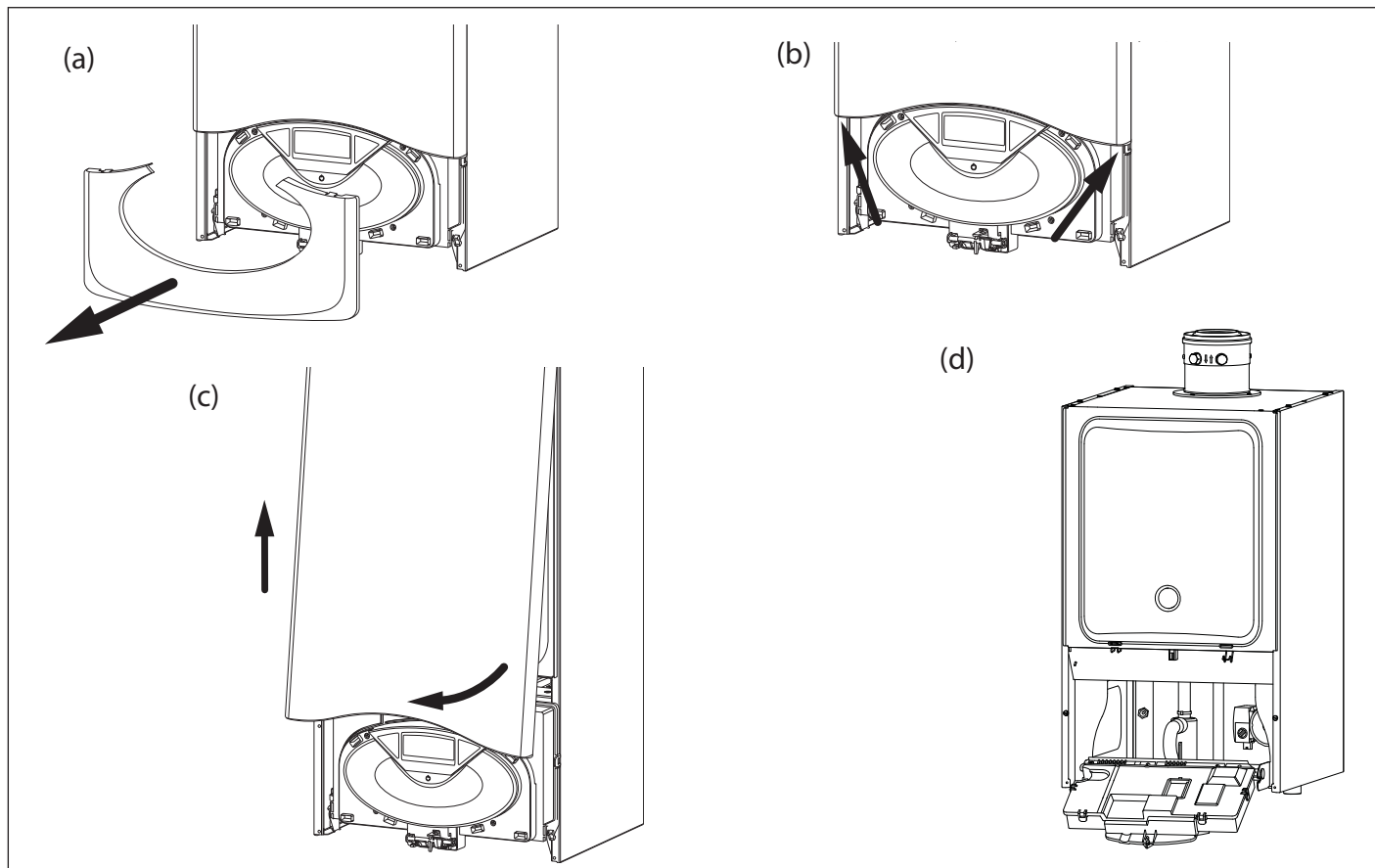
1. zdjąć osłonę z panelu kontrolnego (a);
2. odkręcić dwie śruby z przedniej obudowy (b), pociągnąć ją do przodu i zdjąć z górnych sworzni (c);
3. obrócić panel sterowania pociągając go do przodu;
4. otworzyć dwa zaciski na panelu zamykającym komorę spalania. Pociągnąć go do przodu i zdjąć z górnych sworzni (d).

Доступ к внутренним элементам (45/65)

Перед работой с котлом отключите его электропитание (переведите внешний двухполюсный выключатель в положение OFF (ВЫКЛ)) перекройте газовый кран.

Для доступа к внутренним элементам котла выполните следующее:

1. Демонтируйте декоративную панель, для чего снимите ее фиксаторы на панели управления (а). Ослабьте два винта (b), потяните их вперед и снимите переднюю облицовочную панель с верхних завес (c).
3. Поверните панель камеры сгорания, наклоняя её вперед.
4. Отсоедините два фиксатора, крепящие панель камеры сгорания. Потяните панель вперед и снимите с верхних завес (d).



Instrukcja otwierania obudowy kotła oraz kontroli jego wnętrza (85/100)

Przed podjęciem jakichkolwiek prac przy kotle, należy go odłączyć od zasilania elektrycznego za pomocą zewnętrznego wyłącznika dwubiegunowego oraz zamknąć zawór gazu.

Aby uzyskać dostęp do wnętrza kotła, należy:

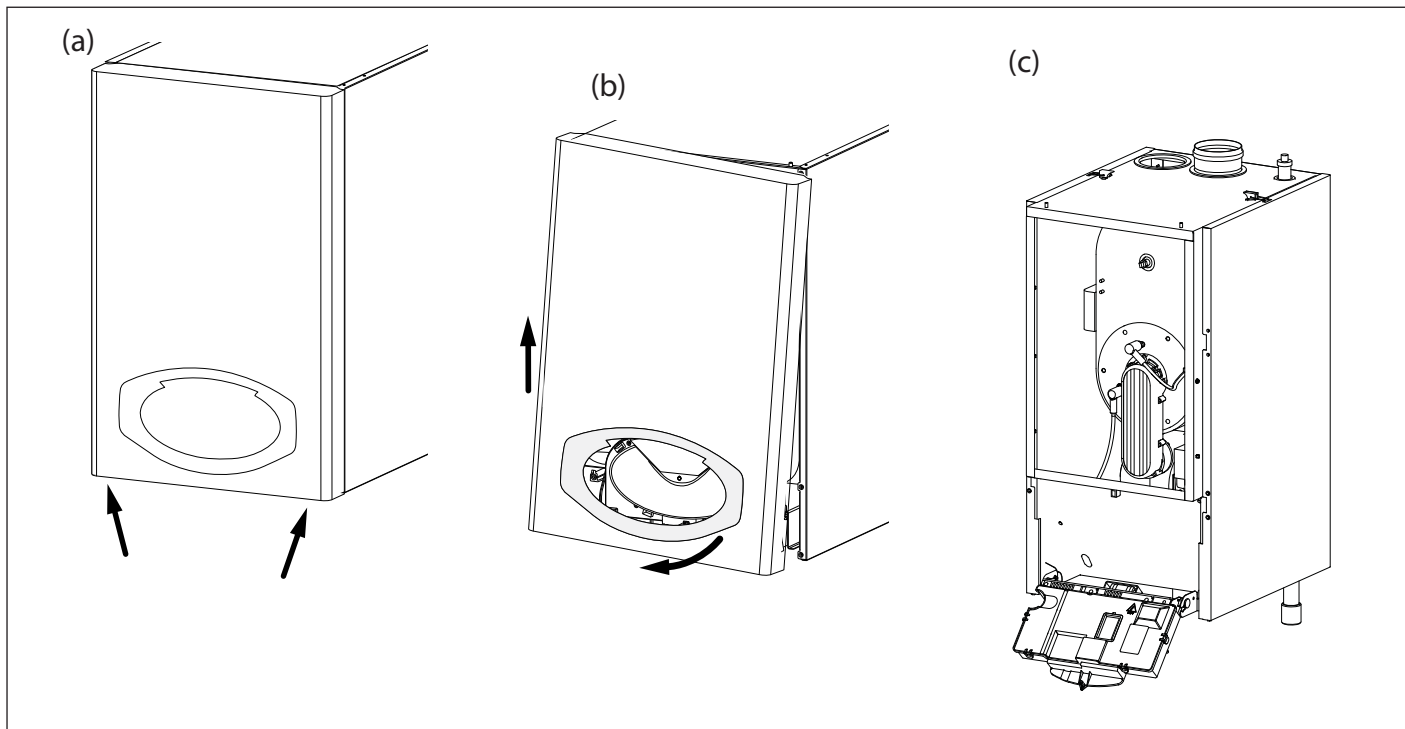
1. odkręcić dwie śruby z przedniej obudowy (a), pociągnąć ją do przodu i zdjąć z górnych sworzni (b);
2. obrócić panel sterowania pociągając go do przodu;
3. otworzyć dwa zaciski na panelu zamykającym komorę spalania. Pociągnąć go do przodu i zdjąć z górnych sworzni (c).

Доступ к внутренним элементам (85/100)

Перед работой с котлом отключите его электропитание (переведите внешний двухполюсный выключатель в положение OFF (ВЫКЛ)) перекройте газовый кран.

Для доступа к внутренним элементам котла выполните следующее:

1. Ослабьте два винта (a), потяните их вперед и снимите переднюю облицовочную панель с верхних завес (b).
2. Поверните панель камеры сгорания, наклоняя её вперед.
3. Отсоедините два фиксатора, крепящие панель камеры сгорания. Потяните панель вперед и снимите с верхних завес (c).

**Tabliczka z danymi charakterystycznymi****Обозначения на заводской табличке**

Opis:

1. Marka
2. Producent
3. Model - Nr serii
4. Symbol handlowy
5. Numer homologacji
6. Kraj przeznaczenia - kategoria gaz
7. Regulacja Gaz
8. Rodzaj instalacji
9. Dane elektryczne
10. Maksymalne ciśnienie wody użytkowej
11. Maksymalne ciśnienie ogrzewania
12. Rodzaj kotła
13. Klasa NOx / Wydajność
14. Znamionowe zużycie ciepła ogrzewania
15. Moc ogrzewania
16. Wydatek specjalny
17. Wydajność mocy kotła
18. Znamionowe zużycie ciepła wody użytkowej
19. Stosowany gaz
20. Temperatura otoczenia podczas działania
21. Maksymalna temperatura ogrzewania
22. Maksymalna temperatura wody użytkowej

1				2			
3			4		5		
6						7	
8				MAX	MIN		
9		12		14			
		13		15			
10	11			16	17	18	
Gas							
mbar						20	
Gas		19				21	
mbar						22	

Условные обозначения:

1. Марка
2. Производитель
3. Модель – Серийный номер
4. Торговый код
5. № утверждения
6. Страна эксплуатации – категория газа
7. Заводская настройка давления газа
8. Тип системы дымоотведения
9. Параметры электропитания
10. аксимальное давление теплоносителя”
11. Максимальное давление санитарной воды
12. Тип котла
13. Класс NOx / Производительность
14. Номинальная тепловая мощность : Макс. - Мин.”
15. Теплопроизводительность : Макс. - Мин.
16. Номинальный расход санитарной воды
17. Тепловая мощность на отопление в % от номинальной
18. Тепловая мощность в режиме ГВС
19. Используемые газы
20. Минимальная окружающая температура в помещении
21. Максимальная температура теплоносителя
22. Максимальная температура санитарной воды

Przeprowadzanie okresowej kontroli jest rzeczą niezwykle ważną dla zapewnienia bezpieczeństwa i niezawodnego funkcjonowania, a także długiego okresu eksploatacji kotła. Tego typu kontrola powinna być wykonywana przy zachowaniu wymagań i zaleceń obowiązujących w tym zakresie norm. Zalecane jest okresowe wykonywanie analiz prawidłowości procesu spalania, aby utrzymywać pod kontrolą wydajność kotła i emisję substancji zanieczyszczających, co przewidują odpowiednie obowiązujące normy.

Przed rozpoczęciem okresowych operacji kontrolnych i serwisowych:

- odłączyć zasilanie elektryczne ustawiając dwubiegunowy wyłącznik zewnętrzny w stosunku do kotła w pozycji WYŁ;
- zamknąć zawór gazu i zawory wody zarówno instalacji grzewczej jak i ciepłej wody użytkowej.

Na zakończenie prac powinny być przywrócone poprzednie wartości parametrów regulacji.

Uwagi ogólne

Zaleca się przeprowadzenie przynajmniej raz w roku następujących kontroli elementów urządzenia:

1. Sprawdzenie szczelności obwodu wody wraz z ewentualną wymianą uszczelek i zlikwidowaniem nieszczelności.
2. Sprawdzenie szczelności obwodu gazu wraz z ewentualną wymianą uszczelek i zlikwidowaniem nieszczelności.
3. Wzrokowa ocena kompleksowego stanu urządzenia.
4. Wzrokowa ocena procesu spalania i ewentualny demontaż, a następnie czyszczenie palnika
5. W następstwie kontroli opisanej w punkcie "3", ewentualny demontaż i wyczyszczenie komory spalania
6. W następstwie kontroli opisanej w punkcie "4", ewentualny demontaż i wyczyszczenie palnika i iniektora.
7. Czyszczenie pierwotnego wymiennika ciepła
8. Sprawdzenie działania systemów zabezpieczających zasilanie centralnego ogrzewania:
 - zabezpieczenie przed przekroczeniem temperatur granicznych.
9. Sprawdzenie działania systemów zabezpieczających obwód gazowy:
 - zabezpieczenia przed brakiem gazu lub płomienia (czujnik jonizacyjny).
10. Sprawdzenie skuteczności podgrzewania ciepłej wody użytkowej (sprawdzenie wydajności i temperatury).
11. Ogólne sprawdzenie funkcjonowania urządzenia.
12. Usuwanie płótnem ściernym osadów tlenkowych z elektrody potwierdzającej obecność płomienia.

Próba funkcjonowania

Po wykonaniu operacji kontrolnych lub serwisowych napełnić ponownie obwód centralnego ogrzewania doprowadzając ciśnienie w tym obwodzie do wartości około 1,0 bar, a następnie odpowietrzyć instalację.

Wypełnić wodą również instalację ciepłej wody użytkowej.

- Uruchomić urządzenie.
- Jeśli okaże się to konieczne, odpowietrzyć ponownie instalację centralnego ogrzewania.
- Sprawdzić odpowiednie ustawienie parametrów regulowanych, a także poprawne działanie wszystkich organów sterowania, regulacji i kontroli.
- Sprawdzić szczelność i jakość działania instalacji odprowadzania spalin/ doprowadzania powietrza do spalania.

Czyszczenie głównego wymiennika ciepła

Czyszczenie po stronie spalin

Dostęp do środka wymiennika głównego uzyskuje się poprzez demontaż palnika. Czyszczenie może być wykonywane za pomocą wody i środka myjącego z użyciem szczotki z tworzywa sztucznego; płukanie za pomocą wody

Czyszczenie syfonu

Dostęp do syfonu uzyskuje się poprzez opróżnienie zbiornika skroplin znajdującego się w dolnej części. Mycie może być wykonywane za pomocą wody i środka myjącego.

Zamontować zbiornik odzyskiwania skroplin w gnieździe.

Uwaga: w przypadku dłuższego nieużywania urządzenia, należy napełnić syfon przed ponownym uruchomieniem.

Brak wody w syfonie jest niebezpieczny i może spowodować wydobywanie się dymu na zewnątrz.

Operacje opróżniania

Opróżnianie instalacji centralnego ogrzewania powinno być wykonywane w

Техническое обслуживание (ТО) – важная составляющая обеспечения безопасности, эффективной работы котла и залог его длительной эксплуатации. Производите ТО в соответствии с действующими нормами и правилами, а также требованиями производителя, не реже 1 раза в год. Регулярно производите анализ продуктов сгорания с целью контроля к.п.д. котла и недопущения нарушения действующих норм по выбросам в окружающую среду.

Прежде чем начать техническое обслуживание:

- Отключите котел от электросети, для чего установите внешний двухполюсный выключатель в положение «OFF» (Выкл.);
- Перекройте газовый кран и краны отопления и ГВС.

По окончании работ котел восстанавливает параметры, предшествовавшие отключению.

Общие рекомендации

Рекомендуется производить следующие проверки котла НЕ МЕНЕЕ 1 раза в год:

1. Проверьте на герметичность гидравлическую систему и, при необходимости, замените уплотнения и добейтесь герметичности.
2. Проверьте на герметичность газовую систему и, при необходимости, замените уплотнения и добейтесь герметичности.
3. Произведите визуальный осмотр общего состояния котла.
4. Произведите визуальный осмотр и при необходимости производите разборку и очистку горелки.
5. По результатам осмотра по п. "3" при необходимости производите разборку и очистку камеры сгорания.
6. По результатам осмотра по п. "4" при необходимости производите разборку и очистку горелки и форсунок.
7. При необходимости, очистите/промойте первичный теплообменник.
8. Убедитесь, что следующие защитные устройства работают надлежащим образом:
 - термостат перегрева.
9. Убедитесь, что следующие защитные устройства газовой части работают надлежащим образом:
 - электрод контроля пламени (ионизации).
10. Проверьте эффективность процесса нагрева воды для ГВС (проверьте расход и температуру).
11. Произведите проверку основных параметров функционирования котла.
12. Удалите продукты окисления с электрода контроля пламени.

Проверка работы

По окончании технического обслуживания заполните контур отопления до давления около 1,0 бар и удалите воздух.

Одновременно заполните контур ГВС.

- Запустите котел.
- При необходимости, повторно удалите воздух из контура отопления.
- Проверьте настройки и убедитесь, что все устройства управления и контроля действуют надлежащим образом.
- Проверьте герметичность, убедитесь, что система отвода продуктов сгорания и подачи воздуха действует надлежащим образом.

Слив воды

Для слива воды из контура отопления действуйте следующим образом:

- Выключите котел, для чего переведите внешний двухполюсный выключатель в положение OFF (Выкл), перекройте газовый кран;
- Приоткройте автоматический воздухоотводчик на насосе;
- Откройте сливной кран и слейте воду в соответствующую

następujący sposób:

- wyłączyć kocioł, przestawić dwubiegunowy wyłącznik zewnętrzny na pozycję WYŁĄCZ i zamknąć zawór gazu;
- poluzować automatyczny zawór odpowietrzający;
- otworzyć kurek opróżniania instalacji, zbierając wylewającą się wodę do specjalnego pojemnika;
- opróżnić najniższe punkty instalacji (tam, gdzie to jest przewidziane).

Jeśli przewiduje się utrzymywanie nieczynnej instalacji grzewczej przez dłuższy czas w strefach geograficznych, gdzie temperatura otoczenia może w okresie zimowym spaść poniżej 0°C, zaleca się dodanie do wody w instalacji płynu zapobiegającego zamarzaniu. W ten sposób można uniknąć częstego jej opróżniania. W przypadku użycia tego typu płynu należy dokładnie zbadać jego oddziaływanie na nierdzewną stal, z jakiej zbudowany jest korpus kotła, żeby nie dopuścić do jakiegokolwiek niszczącego działania.

Zaleca się stosowanie produktów zapobiegających zamarzaniu zawierających GLIKOLE typu PROPYLENOWEGO, które nie mają właściwości korodujących (jak na przykład CILLICHEMIE CILLIT CC 45, który nie jest toksyczny i spełnia jednocześnie kilka funkcji: zapobiega zamarzaniu, tworzeniu się kamienia kotłowego, a także ma właściwości antykorozyjne). Należy przestrzegać dawek zalecanych przez producenta, które zależą od przewidzianej minimalnej temperatury w danym miejscu. Należy okresowo sprawdzać wartość kwasowości pH mieszaniny wody - środka zapobiegającego zamarzaniu w obwodzie kotła i wymienić zastosowany środek, kiedy zmierzona wartość będzie niższa od granicy zalecanej przez producenta tego środka.

NIE MIESZAĆ RÓŻNYCH TYPÓW ŚRODKÓW ZAPOBIEGAJĄCYCH ZAMARZANIU.

Producent kotła nie ponosi żadnej odpowiedzialności za szkody powstałe w urządzeniu lub w instalacji grzewczej, które byłyby skutkiem zastosowania niewłaściwych substancji zapobiegających zamarzaniu lub innych dodatków do wody.

Opróżnienie instalacji ciepłej wody użytkowej

Jeśli, nawet sporadycznie, występowałyby warunki sprzyjające zamarzaniu wody, powinna być opróżniona również instalacja rozprowadzająca ciepłą wodę użytkową. Należy postępować w takim przypadku w następujący sposób:

- zamknąć zawór doprowadzający wodę z sieci wodociągowej;
- otworzyć wszystkie zawory czerpalne ciepłej i zimnej wody;
- opróżnić instalację począwszy od jej najniższych punktów (tam gdzie są one przewidziane).

UWAGA

Elementy, które mogłyby zawierać ciepłą wodę należy opróżnić z ostrożnością, uaktywniając uprzednio wszelkie ewentualne systemy odpowietrzające w celu wyrównania ciśnienia.

Usuwać kamień kotłowy z poszczególnych komponentów systemu zwracając uwagę na informacje zamieszczone w instrukcjach i kartach używanego do tego celu produktu. Należy przy tym wietrzyć pomieszczenie, używać ubrań ochronnych i unikać mieszania różnych typów produktów, chroniąc przy tym samo urządzenie, jak i przedmioty znajdujące się w pobliżu.

Należy zamykać hermetycznie otwory używane do odczytu ciśnienia i regulacji gazu. Upewnić się, czy dysza palnika jest odpowiednia do rodzaju gazu zasilającego. W przypadku poja wienia się zapachu spalenizny lub, kiedy pojawiłby się dym wychodzący z urządzenia, albo też byłoby czuć silny zapach gazu, natychmiast należy odłączyć zasilanie elektryczne, zamknąć zawór gazu, otworzyć okna i powiadomić specjalistyczny personel techniczny.

Informacje dla użytkownika

Użytkownika należy poinformować o zasadach działania urządzenia.

W szczególności należy dostarczyć mu instrukcję obsługi i poinformować go, że stanowi ona element wyposażenia urządzenia.

Ponadto należy przedstawić użytkownikowi następujące zalecenia i obowiązki:

- Poinformować użytkownika o obowiązku okresowych kontroli ciśnienia wody w instalacji oraz wyjaśnić mu, na czym polega uzupełnianie wody i odpowietrzanie instalacji.
- Zapoznać użytkownika z procedurą ustawiania temperatury oraz działaniem elementów regulujących w celu prawidłowego i bardziej ekonomicznego sterowania instalacją.
- Poinformować użytkownika o konieczności wykonywania okresowych przeglądów instalacji, zgodnie z obowiązującymi przepisami.
- Uprzedzić użytkownika o zakazie zmiany ustawień odnoszących się do powietrza i gazu biorących udział w procesie spalania.

емкость;

- Слейте воду из нижних точек контура отопления (при необходимости).

Слив воды из контура ГВС и вторичного теплообменника. При опасности промерзания необходимо слить воду из контура ГВС следующим образом:

- Перекройте кран подачи холодной воды в котел;
- Откройте все краны холодной и горячей воды;
- Слейте воду из нижних точек системы (при необходимости).

Мы не рекомендуем использовать незамерзающие теплоносители для контура отопления с использованием газовых настенных котлов нашего производства, т.к. это может привести к нежелательным последствиям.

ОСТОРОЖНО!

Перед перемещением котла опорожните все внутренние объемы, в которых может содержаться горячая вода, остерегайтесь ожогов.

Удаление накипи с элементов котла производите в соответствии с указаниями мер безопасности, в проветриваемом помещении, используя спецодежду, избегая смешения различных реагентов и обеспечив защиту котла, окружающих предметов, людей и животных.

Все соединения, используемые для измерения давления газа и регулировки газовой части котла, должны быть надёжно закрыты.

Убедитесь, что котел может работать на газе имеющегося типа и что диаметр форсунок соответствующий.

При появлении запаха гари или дыма из котла, а также запаха газа, отсоедините котел от электросети, перекройте газовый кран, откройте все окна и обратитесь за технической помощью к квалифицированному специалисту.

Обучение пользователя

Проинформируйте владельца (пользователя) о порядке работы с котлом.

Передайте владельцу «Руководство по эксплуатации» и предупредите о необходимости хранить его в непосредственной близости от котла.

Изложите владельцу следующее:

- Необходимость периодически проверять давление воды в контуре отопления; порядок подпитки и удаления воздуха из контура отопления.
- Порядок установки температуры в контуре отопления и использования регулирующих устройств для обеспечения надлежащего и экономичного режима работы.
- Необходимость периодического технического обслуживания котла в соответствии с действующими нормами и правилами, а также требованием производителя (не реже 1 раза в год).
- Запрещено вносить какие бы то ни было изменения в настройки соотношения подачи воздуха и газа.
- Запрещено производить ремонт самостоятельно.

Number	54754	Replaces	5 feb 2009
Issued	05-03-2010	Scope	2009/142/EC 92/42/EEC
Report number	178414		
PIN	0063BT3414		

EC TYPE EXAMINATION CERTIFICATE

Kiwa hereby declares that the Central heating boiler, types

**Ariston Genus Premium HP 45,
Ariston Genus Premium HP 65,
Ariston Genus Premium HP 85,
Ariston Genus Premium HP 100**

manufactured by **Rendamax B.V.**
Kerkrade, The Netherlands

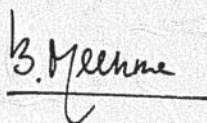
meet the essential requirements as described in the
Directive on appliances burning gaseous fuels 2009/142/EC (ex-90/396/EEC)
and in the **Directive on efficiency requirements (92/42/EEC)**.

Appliance types : B23, B23p, B33, C13, C33, C43, C53, C63, C83
Appliance categories : I2H, I2E(S), I2L, I2E(R), I3P, I3B/P, I2Esi, I2E, II2H3P,
II2H3B/P, II2Esi3P, II2E3B/P, II2E3P

Countries:

Austria	France	Liechtenstein	Romania
Belgium	Germany	Lithuania	Slovakia
Bulgaria	Greece	Luxembourg	Slovenia
Croatia	Hungary	Malta	Spain
Cyprus	Iceland	Netherlands, the	Sweden
Czech Republic	Ireland	Norway	Switzerland
Denmark	Italy	Poland	Turkey
Estonia	Latvia	Portugal	United Kingdom
Finland			

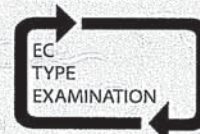
Kiwa Nederland B.V.,



Bouke Meekna
Director Kiwa N.V.

kiwa
Approved

EC Directive



2009/142/EC
92/42/EC

G A S T E C



Certificate

Kiwa Nederland B.V.
Wilmersdorf 50
P.O. Box 137
7300 AC APELDOORN
The Netherlands
www.kiwa.com
G A S T E C



Ariston Thermo Polska Sp. z o.o.

31-408 Kraków, ul. Poczyszka 3

Tel. 012/4205279 do 85

Fax 012/4205281

e.mail: service.pl@aristonthermo.com

www.aristoneheating.pl

Ariston Thermo Rus LLC

Россия, 127015, Москва, ул. Большая

Новодмитровская, 14, стр. 1, офис 626

Office phone: Тел. (495) 783 0440, 783 0442

E-mail: service.ru@aristonthermo.com

www.aristonheating.ru

Ariston Thermo Ukraine LLC

str. Shelkovichnaya 42-44

Office phone: +380 44 496 25 18

E-mail: info.ua@aristonthermo.com

www.aristonthermo.com.ua