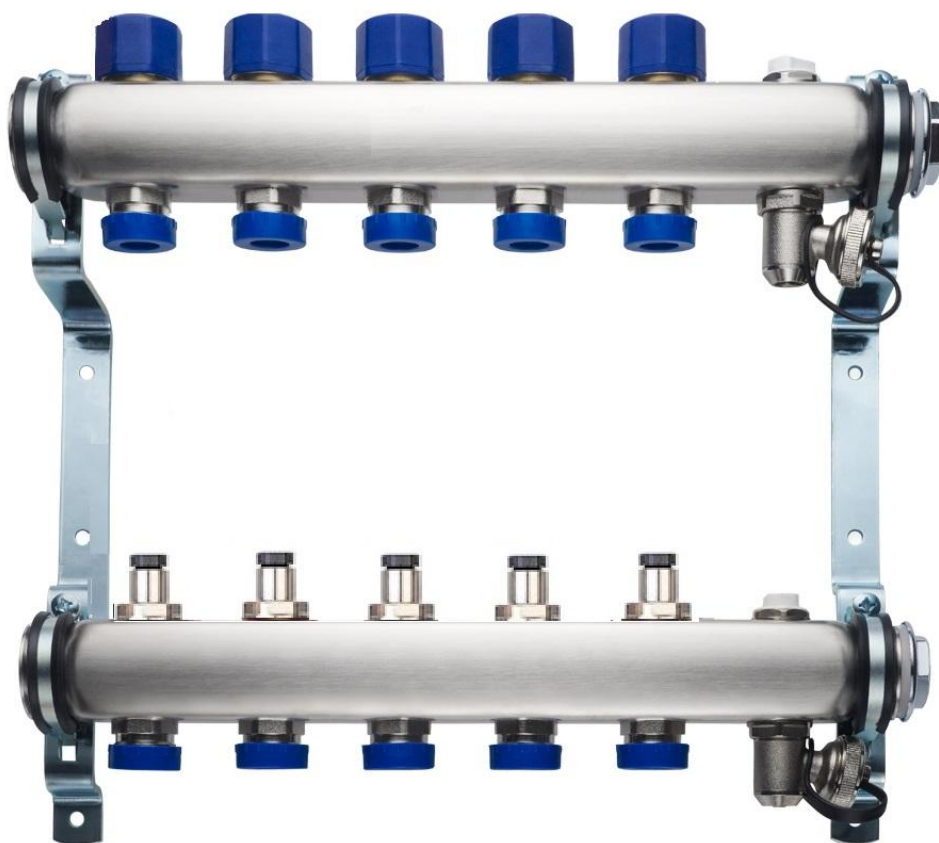


# ТЕХНИЧЕСКИЙ ПАСПОРТ

**TEC**line



**КОЛЛЕКТОРНАЯ ГРУППА  
СО ВСТРОЕННЫМИ КЛАПАНАМИ**

**MC11..**

# ТЕХНИЧЕСКИЙ ПАСПОРТ

## 1. ИНФОРМАЦИЯ ОБ ИЗДЕЛИИ

Наименование изделия:	Коллекторная группа из нержавеющей стали со встроенными клапанами
Производитель:	Cixi ChenLu Plumbing Pipe Factory
Поставщик:	ООО «Азбука Тепла», Беларусь, 220045 г. Минск, пр. Дзержинского 119 п. 869, тел.+375 17 366 30 68

## 2. НАЗНАЧЕНИЕ И ОБЛАСТЬ ПРИМЕНЕНИЯ

Коллекторные группы TECLine из нержавеющей стали предназначены для использования в системах водяного и в системах отопления/охлаждения поверхностей. Они могут использоваться для распределения воды в подводимых отопительных или охлаждающих контурах, а также для блокировки отдельных потоков.

В качестве рабочей жидкости можно использовать некорродирующую воду или смесь гликоля с водой с содержанием гликоля до 50%. Коллекторную группу можно использовать при температуре рабочей жидкости от +10 до +80°C и рабочем давлении до 6 бар.

Коллекторная группа испытана давлением на заводе.

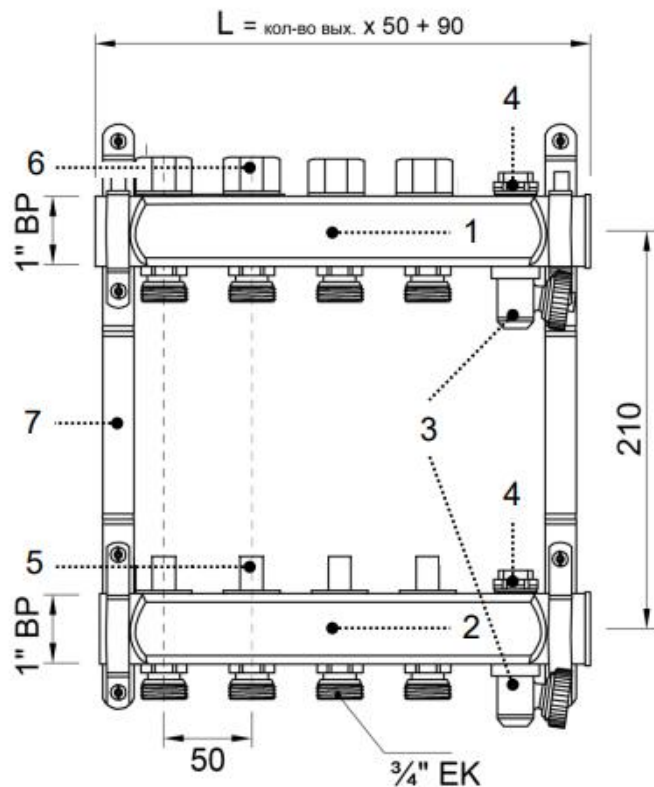
Для эксплуатации в условиях, отличных от указанных, требуется письменное разрешение компании ООО «Азбука Тепла».

## 3. ТЕХНИЧЕСКИЕ ХАРАКТЕРИСТИКИ

Наименование характеристики	Ед. изм.	Значение характеристики
Номинальное давление, PN	МПа	0,6
Максимальная температура рабочей среды	°C	80
Максимальная кратковременная допустимая температура рабочей среды	°C	90

# ТЕХНИЧЕСКИЙ ПАСПОРТ

## 4. КОНСТРУКЦИЯ И МАТЕРИАЛЫ



1. Коллектор подачи теплоносителя
2. Коллектор возврата теплоносителя
3. Сливные клапана
4. Ручные воздухоотводчики
5. Клапан
6. Термостатические клапана
7. Кронштейны

Рабочая температура:	от +10°C до +80°C
Рабочая среда:	некорродирующая вода или смесь гликоля и воды с содержанием гликоля до 50%
Максимальное рабочее давление:	6 бар
Максимальное давление для испытаний:	8 бар
Материал:	нержавеющая сталь AISI 304

### **Предохранительный кран для заполнения и слива**

Размеры:	$\frac{1}{2}$ "
Материал:	никелированная латунь CW617N и CW614N, EPDM
Резьба шланга:	наружная резьба G $\frac{3}{4}$ " типа «евроконус», в соответствии с DIN V 3838
Управление:	четырёхгранник 5 мм (встроенный в колпачок)

# ТЕХНИЧЕСКИЙ ПАСПОРТ

## 5. ГАБАРИТНЫЕ РАЗМЕРЫ

Артикул	Кол-во контуров	Межосевое расстояние, мм	Общая длина, мм
МС1102	2	50	190
МС1103	3	50	240
МС1104	4	50	290
МС1105	5	50	340
МС1106	6	50	390
МС1107	7	50	440
МС1108	8	50	490
МС1109	9	50	540
МС1110	10	50	590
МС1111	11	50	640
МС1112	12	50	690

## 6. УКАЗАНИЯ ПО МОНТАЖУ

### МОНТАЖ

- Установить обе консоли на двойной кронштейн, при этом верхнюю консоль прикрепить винтами к горизонтальной стороне кронштейна.
- Закрепить коллекторную группу на обеих монтажных планках в соответствующем шкафу для открытого или закрытого монтажа. С помощью предлагающихся шурупов и дюбелей коллекторную группу также можно закрепить на любом подходящем ровном основании.

### Указания:

- При использовании вместе с другими дополнительными элементами увеличиваются установочные размеры коллекторной группы, что необходимо учитывать при выборе подходящего шкафа.
- Подсоединить подачу теплоносителя к консоли с расходомером при помощи шарового крана с американкой без натяжения.
- Подсоединить возврат теплоносителя к консоли с расходомером при помощи шарового крана с американкой без натяжения.
- Затянуть накидную гайку с максимальным моментом затяжки 70 Нм.
- При помощи соответствующего резьбового соединения «еврокonus» подсоединить трубы отопительного контура к наружной резьбе G<sup>3</sup>/<sub>4</sub>. При этом провести подводящие трубы к горизонтальной консоли за консолью, смонтированной выше.
- Затянуть резьбовые соединения типа «еврокonus» с максимальным моментом затяжки 35-45 Нм.

# ТЕХНИЧЕСКИЙ ПАСПОРТ

## 7. УКАЗАНИЯ ПО ЭКСПЛУАТАЦИИ И ТЕХНИЧЕСКОМУ ОБСЛУЖИВАНИЮ

Коллекторные группы должны эксплуатироваться при температуре и давлении, изложенными в настоящем паспорте. Установка и демонтаж изделия, а также любые операции по ремонту должны производиться при отсутствии давления в системе.

## 8. УСЛОВИЯ ХРАНЕНИЯ И ТРАНСПОРТИРОВАНИЯ

Коллекторные группы поставляются упакованные в картонные коробки, транспортируются любым видом транспорта в соответствии с правилами перевозки грузов, техническими условиями погрузки и крепления грузов, действующими на данном виде транспорта. До использования на месте монтажа при транспортировке, погрузке, выгрузке и во время хранения изделия должны быть в оригинальной упаковке в условиях, исключающих вероятность механических повреждений и попадания атмосферных осадков. Не допускается сбрасывание упакованных изделий с транспортных средств. Изделия рекомендуется хранить в не отапливаемых или отапливаемых (не ближе одного метра от отопительных приборов) в сухих, вентилируемых помещениях.

## 9. УТИЛИЗАЦИЯ

Утилизация коллектора производится в соответствии с установленным законодательством порядком.

## 10. ГАРАНТИЙНЫЕ ОБЯЗАТЕЛЬСТВА

Изготовитель/поставщик гарантирует соответствие коллекторных групп техническим требованиям и требованиям безопасности, при условии соблюдения потребителем правил использования, транспортирования, хранения, монтажа и эксплуатации.

Гарантийный срок эксплуатации и хранения составляет - 2 года с даты продажи, указанной в гарантийном талоне и в отгрузочных документах (накладной, кассовом чеке).

Срок службы коллекторной группы для систем водяного отопления при соблюдении паспорта/инструкции по эксплуатации и проведении необходимых сервисных работ - 10 лет со дня передачи продукции потребителю.

Гарантия действительна при наличии правильно заполненного гарантийного талона в котором указаны: модель, дата продажи, наименование и печать организации - продавца, подпись покупателя. Гарантийный талон с исправлениями считается недействительным.

# ТЕХНИЧЕСКИЙ ПАСПОРТ

## **Ограничение ответственности:**

Изготовитель несёт ответственность только в рамках гарантийных обязательств за работу самого изделия, и не берёт на себя ответственность за качество его установки, монтажа, сервиса и т.д. Изготовитель не несёт ответственность за любой ущерб, прямо или косвенно нанесенный его изделием людям, домашним животным и имуществу в случае, если это произошло в результате несоблюдения правил и условий установки, монтажа, эксплуатации, неосторожных или умышленных действий потребителя или третьих лиц.

Вся ответственность за использование изделия возлагается на потребителя.

Производитель оставляет за собой право внесения изменений в конструкцию, улучшающих качество изделия при сохранении основных эксплуатационных характеристик.

## **10. УСЛОВИЯ ГАРАНТИЙНОГО ОБСЛУЖИВАНИЯ**

Претензии к качеству товара могут быть предъявлены в течение гарантийного срока. Потребитель имеет право на бесплатный ремонт изделия или обмен на новое, при наличии неисправностей, являющихся следствием заводских дефектов. Решение о замене или ремонте коллектора или его частей, принимает сервисный центр, уполномоченный компанией ООО “Азбука Тепла”. Замененное изделие или его части, полученные в результате ремонта, переходят в собственность сервисного центра. Затраты, связанные с демонтажом, монтажом и транспортировкой неисправного изделия в период гарантийного срока Покупателю не возмещаются.

В случае необоснованности претензии, затраты на диагностику и экспертизу изделия оплачиваются Покупателем.

Изделия принимаются в гарантийный ремонт (а также при возврате) полностью укомплектованными и в чистом виде.

**Гарантия не распространяется и гарантийный ремонт не производится в следующих случаях:**

- утери гарантийного талона или его неправильного заполнения и наличия исправлений;

- отсутствия документа, подтверждающего покупку изделия (накладной, квитанции, кассового чека);

- при использовании коллекторной группы не по назначению;

- при наличии механических повреждений, вызванных неправильной транспортировкой, хранением, монтажом, эксплуатацией,

- воздействия веществ, агрессивных к материалам изделия, высоких температур, а также попаданием внутрь инородных предметов;

- в случае самостоятельного ремонта изделия потребителем или не уполномоченными на это лицами, его разборки, изменения конструкции и других, не предусмотренных инструкцией по эксплуатации вмешательств;

# ТЕХНИЧЕСКИЙ ПАСПОРТ

-наличия повреждений, вызванных действием непреодолимой силы (стихийных бедствий, катастроф, массовых беспорядков, боевых действий, пожара и т.п.).

**При предъявлении претензий к качеству товара покупатель должен предоставить документы:**

Заявление в произвольной форме, в котором указываются:

- название организации или Ф.И.О. покупателя;
- фактический адрес покупателя и контактный телефон;
- название и адрес организации, производившей монтаж;
- адрес установки изделия;
- краткое описание дефекта.

Документ, подтверждающий покупку изделия (накладная, квитанция, кассовый чек);

Фотографии неисправного изделия;

Акт, выданный специализированной организацией проводившей гидравлические испытания системы, в которой монтировалось изделие;

Копия гарантийного талона со всеми заполненными графами.

Проект системы отопления, содержащий гидравлические расчёты (трубопроводная система, запорная арматура, насосы, радиаторы и т.д.).

# ТЕХНИЧЕСКИЙ ПАСПОРТ

## Гарантийный Талон

Дата продажи: \_\_\_\_\_ 20\_\_ г.

Модель коллектора: \_\_\_\_\_

Подпись продавца: \_\_\_\_\_

Подпись покупателя: \_\_\_\_\_

Наименование магазина или торговой фирмы, продавшей изделие:

\_\_\_\_\_

\_\_\_\_\_

Дата монтажа: \_\_\_\_\_ 20\_\_ г.

Наименование монтажной организации:

\_\_\_\_\_

\_\_\_\_\_



