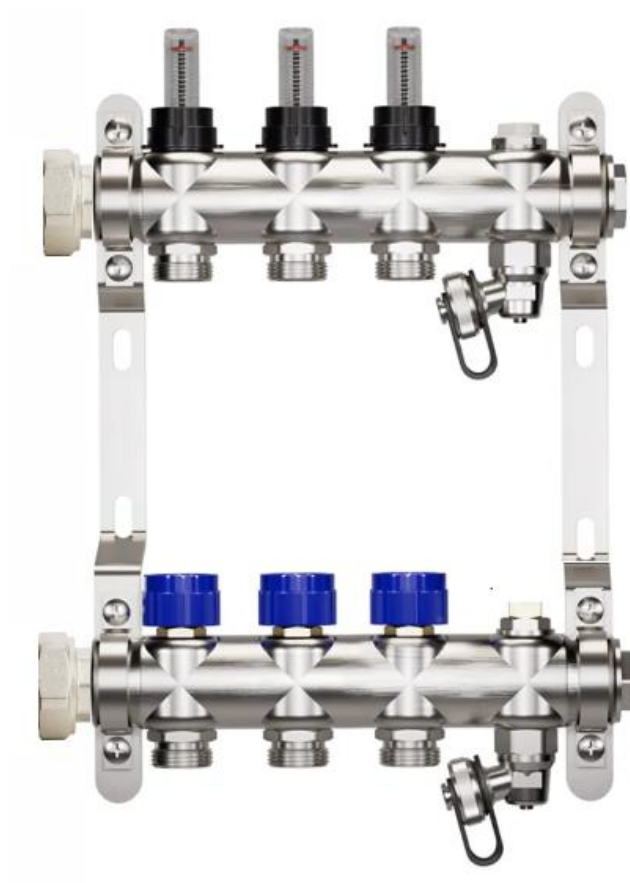


ТЕХНИЧЕСКИЙ ПАСПОРТ

TECline



КОЛЛЕКТОРНАЯ ГРУППА

MD09..

ТЕХНИЧЕСКИЙ ПАСПОРТ

1. ИНФОРМАЦИЯ ОБ ИЗДЕЛИИ

Наименование изделия:	Коллекторная группа из нержавеющей стали со встроенными расходомерами
Производитель:	Cixi ChenLu Plumbing Pipe Factory
Поставщик:	ООО «Азбука Тепла», Беларусь, 220045 г. Минск, пр. Дзержинского 119 п. 869, тел.+375 17 366 30 68

2. НАЗНАЧЕНИЕ И ОБЛАСТЬ ПРИМЕНЕНИЯ

Коллекторные группы TECLine из нержавеющей стали предназначены для использования в системах водяного и в системах отопления/охлаждения поверхностей. Они могут использоваться для распределения воды в подводимых отопительных или охлаждающих контурах, а также для блокировки отдельных потоков.

В качестве рабочей жидкости можно использовать некорродирующую воду или смесь гликоля с водой с содержанием гликоля до 50%. Коллекторную группу можно использовать при температуре рабочей жидкости от +10 до +60°C и рабочем давлении до 2,5 бар.

Коллекторная группа испытана давлением на заводе.

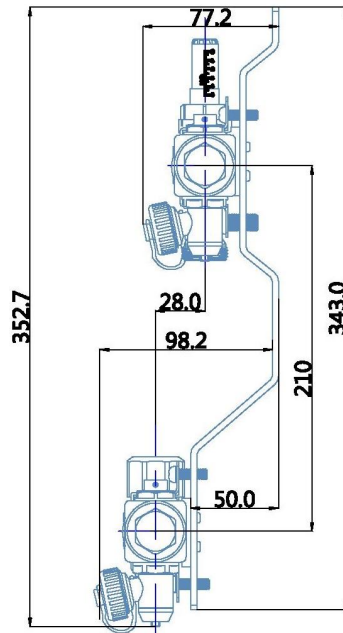
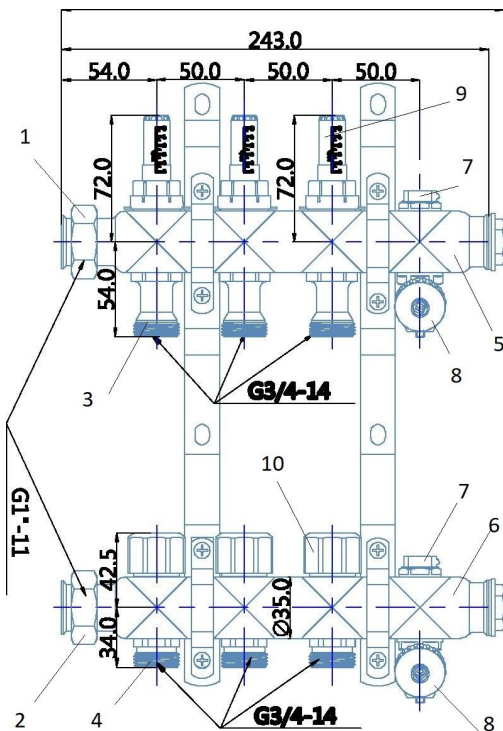
Для эксплуатации в условиях, отличных от указанных, требуется письменное разрешение компании ООО «Азбука Тепла».

3. ТЕХНИЧЕСКИЕ ХАРАКТЕРИСТИКИ

Наименование характеристики	Ед. изм.	Значение характеристики
Номинальное давление, PN	МПа	0,25
Максимальная температура рабочей среды	°C	60
Максимальная кратковременная допустимая температура рабочей среды	°C	70

ТЕХНИЧЕСКИЙ ПАСПОРТ

4. КОНСТРУКЦИЯ И МАТЕРИАЛЫ



1. Подключение подающей линии отопления
2. Подключение обратной линии отопления
3. Подключения труб подачи
4. Подключение труб обратной линии
5. Корпус подающего коллектора
6. Корпус коллектора обратной линии
7. Развоздушиватель ручной
8. Сливной кран
9. Расходомер с регулировкой
10. Термосмесительный вентиль

Рабочая температура:

от +10°C до +60°C

Рабочая среда:

некорродирующая вода или смесь гликоля и воды с содержанием гликоля до 50%

Максимальное рабочее давление:

0,25 бар

Максимальное давление для испытаний:

4 бар

Материал:

нержавеющая сталь AISI 304

Предохранительный кран для заполнения и слива

Размеры:

1/2"

Материал:

никелированная латунь CW617N и CW614N, EPDM

Резьба шланга:

наружная резьба G 3/4" типа «евроконус», в соответствии с DIN V 3838

Управление:

четырёхгранник 5 мм (встроенный в колпачок)

ТЕХНИЧЕСКИЙ ПАСПОРТ

5. ГАБАРИТНЫЕ РАЗМЕРЫ

Артикул	Кол-во контуров	Межосевое расстояние, мм	Общая длина, мм
MD0902	2	50	193
MD0903	3	50	243
MD0904	4	50	293
MD0905	5	50	343
MD0906	6	50	393
MD0907	7	50	443
MD0908	8	50	493
MD0909	9	50	543
MD0910	10	50	593
MD0911	11	50	643
MD0913	12	50	693

6. УКАЗАНИЯ ПО МОНТАЖУ

МОНТАЖ

- Установить обе консоли на двойной кронштейн, при этом верхнюю консоль прикрепить винтами к горизонтальной стороне кронштейна.
- Закрепить коллекторную группу на обеих монтажных планках в соответствующем шкафу для открытого или закрытого монтажа. С помощью предлагающихся шурупов и дюбелей коллекторную группу также можно закрепить на любом подходящем ровном основании.

Указания:

- При использовании вместе с другими дополнительными элементами увеличиваются установочные размеры коллекторной группы, что необходимо учитывать при выборе подходящего шкафа.
- Подсоединить подачу теплоносителя к консоли с расходомером при помощи шарового крана с американкой без натяжения.
- Подсоединить возврат теплоносителя к консоли с расходомером при помощи шарового крана с американкой без натяжения.
- Затянуть накидную гайку с максимальным моментом затяжки 70 Нм.
- При помощи соответствующего резьбового соединения «еврокonus» подсоединить трубы отопительного контура к наружной резьбе G³/₄. При этом провести подводящие трубы к горизонтальной консоли за консолью, смонтированной выше.
- Затянуть резьбовые соединения типа «еврокonus» с максимальным моментом затяжки 35-45 Нм.

ТЕХНИЧЕСКИЙ ПАСПОРТ

7. УКАЗАНИЯ ПО ЭКСПЛУАТАЦИИ И ТЕХНИЧЕСКОМУ ОБСЛУЖИВАНИЮ

Коллекторные группы должны эксплуатироваться при температуре и давлении, изложенными в настоящем паспорте. Установка и демонтаж изделия, а также любые операции по ремонту должны производиться при отсутствии давления в системе.

8. УСЛОВИЯ ХРАНЕНИЯ И ТРАНСПОРТИРОВАНИЯ

Коллекторные группы поставляются упакованные в картонные коробки, транспортируются любым видом транспорта в соответствии с правилами перевозки грузов, техническими условиями погрузки и крепления грузов, действующими на данном виде транспорта. До использования на месте монтажа при транспортировке, погрузке, выгрузке и во время хранения изделия должны быть в оригинальной упаковке в условиях, исключающих вероятность механических повреждений и попадания атмосферных осадков. Не допускается сбрасывание упакованных изделий с транспортных средств. Изделия рекомендуется хранить в неотапливаемых или отапливаемых (не ближе одного метра от отопительных приборов) в сухих, вентилируемых помещениях.

9. УТИЛИЗАЦИЯ

Утилизация коллектора производится в соответствии с установленным законодательством порядком.

10. ГАРАНТИЙНЫЕ ОБЯЗАТЕЛЬСТВА

Изготовитель/поставщик гарантирует соответствие коллекторных групп техническим требованиям и требованиям безопасности, при условии соблюдения потребителем правил использования, транспортирования, хранения, монтажа и эксплуатации.

Гарантийный срок эксплуатации и хранения составляет - 2 года с даты продажи, указанной в гарантийном талоне и в отгрузочных документах (накладной, кассовом чеке).

Срок службы коллекторной группы для систем водяного отопления при соблюдении паспорта/инструкции по эксплуатации и проведении необходимых сервисных работ - 10 лет со дня передачи продукции потребителю.

Гарантия действительна при наличии правильно заполненного гарантийного талона в котором указаны: модель, дата продажи, наименование и печать организации - продавца, подпись покупателя. Гарантийный талон с исправлениями считается недействительным.

ТЕХНИЧЕСКИЙ ПАСПОРТ

Ограничение ответственности:

Изготовитель несёт ответственность только в рамках гарантийных обязательств за работу самого изделия, и не берёт на себя ответственность за качество его установки, монтажа, сервиса и т.д. Изготовитель не несёт ответственность за любой ущерб, прямо или косвенно нанесенный его изделием людям, домашним животным и имуществу в случае, если это произошло в результате несоблюдения правил и условий установки, монтажа, эксплуатации, неосторожных или умышленных действий потребителя или третьих лиц.

Вся ответственность за использование изделия возлагается на потребителя.

Производитель оставляет за собой право внесения изменений в конструкцию, улучшающих качество изделия при сохранении основных эксплуатационных характеристик.

10. УСЛОВИЯ ГАРАНТИЙНОГО ОБСЛУЖИВАНИЯ

Претензии к качеству товара могут быть предъявлены в течение гарантийного срока. Потребитель имеет право на бесплатный ремонт изделия или обмен на новое, при наличии неисправностей, являющихся следствием заводских дефектов. Решение о замене или ремонте коллектора или его частей, принимает сервисный центр, уполномоченный компанией ООО “Азбука Тепла”. Замененное изделие или его части, полученные в результате ремонта, переходят в собственность сервисного центра. Затраты, связанные с демонтажом, монтажом и транспортировкой неисправного изделия в период гарантийного срока Покупателю не возмещаются.

В случае необоснованности претензии, затраты на диагностику и экспертизу изделия оплачиваются Покупателем.

Изделия принимаются в гарантийный ремонт (а также при возврате) полностью укомплектованными и в чистом виде.

Гарантия не распространяется и гарантийный ремонт не производится в следующих случаях:

- утери гарантийного талона или его неправильного заполнения и наличия исправлений;

- отсутствия документа, подтверждающего покупку изделия (накладной, квитанции, кассового чека);

- при использовании коллекторной группы не по назначению;

- при наличии механических повреждений, вызванных неправильной транспортировкой, хранением, монтажом, эксплуатацией,

- воздействия веществ, агрессивных к материалам изделия, высоких температур, а также попаданием внутрь инородных предметов;

- в случае самостоятельного ремонта изделия потребителем или не уполномоченными на это лицами, его разборки, изменения конструкции и других, не предусмотренных инструкцией по эксплуатации вмешательств;

ТЕХНИЧЕСКИЙ ПАСПОРТ

-наличия повреждений, вызванных действием непреодолимой силы (стихийных бедствий, катастроф, массовых беспорядков, боевых действий, пожара и т.п.).

При предъявлении претензий к качеству товара покупатель должен предоставить документы:

Заявление в произвольной форме, в котором указываются:

- название организации или Ф.И.О. покупателя;
- фактический адрес покупателя и контактный телефон;
- название и адрес организации, производившей монтаж;
- адрес установки изделия;
- краткое описание дефекта.

Документ, подтверждающий покупку изделия (накладная, квитанция, кассовый чек);

Фотографии неисправного изделия;

Акт, выданный специализированной организацией проводившей гидравлические испытания системы, в которой монтировалось изделие;

Копия гарантийного талона со всеми заполненными графами.

Проект системы отопления, содержащий гидравлические расчёты (трубопроводная система, запорная арматура, насосы, радиаторы и т.д.).

ТЕХНИЧЕСКИЙ ПАСПОРТ

Гарантийный Талон

Дата продажи: _____ 20__ г.

Модель коллектора: _____

Подпись продавца: _____

Подпись покупателя: _____

Наименование магазина или торговой фирмы, продавшей изделие:

Дата монтажа: _____ 20__ г.

Наименование монтажной организации:
