

**Насосно-смесительная группа
MINI (20-60°C)**



TERMICA UFH 130 83235500

Назначение

Насосно-смесительная группа 83235500 предназначена для создания низкотемпературных систем отопления (типа «тёплый пол»). Монтируется на коллекторной группе низкотемпературного контура, подключается к высокотемпературному контуру системы отопления.

1. Принцип работы

Насос группы обеспечивает циркуляцию в низкотемпературном контуре отопления. Заданная температура в этом контуре поддерживается термостатическим вентилем с установленной на нём термостатической головкой с погружным датчиком температуры. Необходимое количество тепла поступает из высокотемпературного контура отопления (котла). Температура подачи теплоносителя отображается на термометре.

2. Технические характеристики

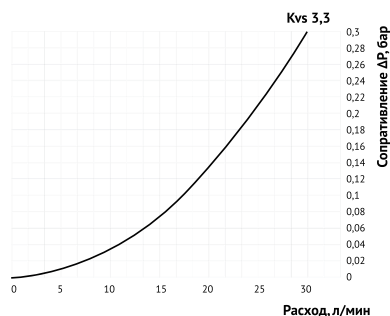
Диапазон регулирования во вторичном контуре (диапазон регулировки термостатического смесительного клапана), °C	20÷60
Максимальная температура первичного контура, °C	90
Шкала термометра, °C	0÷80
Максимальное статическое давление, бар	10
Максимальный перепад давления первичного контура ΔP макс, бар	1
Коэффициент пропускной способности смесительного клапана	Kv 3,3
Диаметр подключения к высокотемпературному контуру	1"
Диаметр подключения к низкотемпературному контуру	1"
Диаметр подключения термостатической головки	M30x1,5
Присоединительный диаметр и монтажная длина циркуляционного насоса	1 1/2", 130 мм

Тепловая мощность при разности температур в подающем и обратном трубопроводе ΔT :

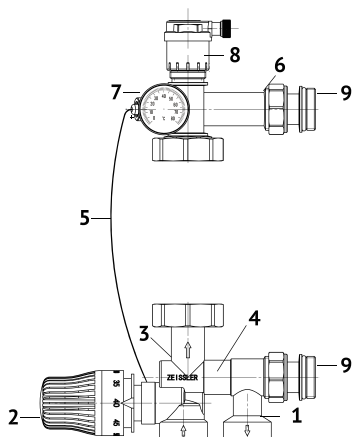
- комфортные условия (КУ) - 7°C
- предельные условия (ПУ) - 10°C

Насос	КУ, кВт	ПУ, кВт
AQUATIM AM-XPS25-6-130	10,2	15,5
Wilo RS 15/6-130	10,8	15,5
Grundfos UPSO 15-55 130	10,8	15,5
AQUATIM AM-EAC25-6-130	10,0	14,4
Wilo Para 15/6-130	10,8	15,5
Grundfos UPM3 AUTO 15-50 130	10,0	14,5

Гидравлическая характеристика



2.1. Конструкция, комплектация



№	Наименование детали	Материалы
1	Нижний гидравлический блок	никелированная латунь
2	Термостатическая головка	-
3	Термостатический клапан	никелированная латунь
4	Обратный клапан	-
5	Капиллярная трубка с датчиком	медь
6	Верхний гидравлический блок	никелированная латунь
7	Термометр	-
8	Ручной клапан для удаления воздуха	никелированная латунь
9	Комплект фитингов с наружной резьбой, с O-Ring	никелированная латунь

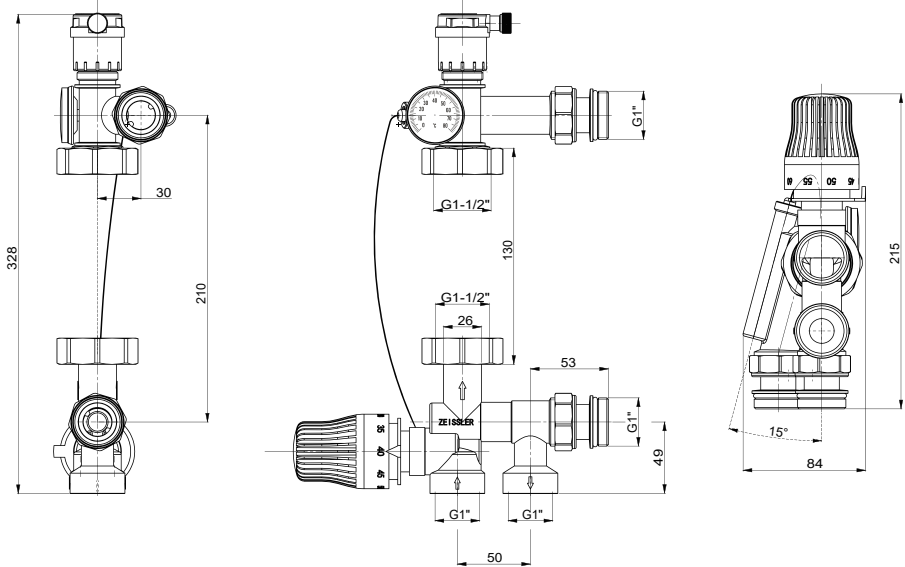
Комплектация

Верхний гидравлический блок (подача в низкотемпературный контур отопления), включающий ручной клапан для удаления воздуха, накидную гайку для подключения циркуляционного насоса, контрольный термометр, гильзу для погружного датчика температуры и подключение с наружной резьбой или накидной гайкой со стороны коллектора.

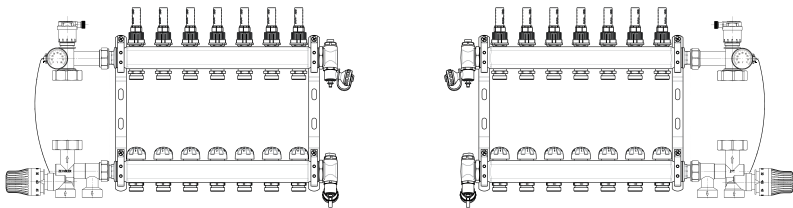
Нижний гидравлический блок (возврат из низкотемпературного контура отопления) состоит из термостатического вентиля M30x1,5 с термостатической головкой и погружным датчиком температуры, накидной гайки для подключения циркуляционного насоса, подключение подающего и обратного трубопровода с внутренней резьбой, подключение наружной резьбой или накидной гайкой со стороны коллектора.

Циркуляционный насос (в зависимости от комплектации)

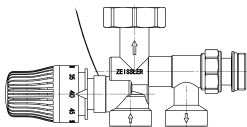
2.2. Размеры



3. Варианты установки, монтажа и настройки групп



Насосно-смесительную группу 83235500 возможно устанавливать как слева, так и справа от коллекторной группы. Для этого нужно собрать верхний гидравлический блок в нужном направлении, заменив местами гайку подключения насоса и воздухоотводчик. Вариант группы с накидными гайками под плоскую прокладку предназначен для коллекторов с наружной резьбой. Подающий коллектор низкотемпературного контура подключается к верхнему блоку группы, обратный коллектор – к нижнему блоку.



Подключение к высокотемпературному контуру производится в соответствии направления стрелок (подающий и обратный трубопровод).

Гидравлическая балансировка петель низкотемпературного контура системы отопления осуществляется балансировочными клапанами коллекторной группы. На насосно-смесительной группе возможно ограничить характеристики насоса.

Пример гидравлической настройки

Исходные данные:

P – тепловая нагрузка низкотемпературного контура (примем = 6000 Вт);

T_1 – температура высокотемпературного контура (примем = 70 °С);

$T_{1нк}$ – температура подачи низкотемпературного контура (примем = 40 °С);

$\Delta T_{нк}$ – расчётный перепад температур в низкотемпературном контуре = 5 °С

Расчётные данные:

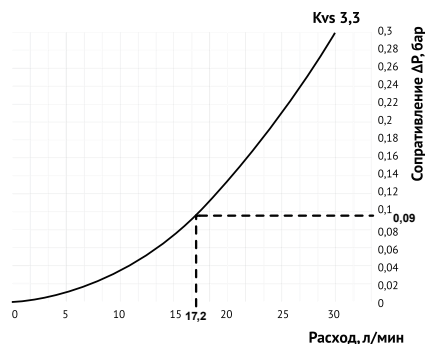
$T_{2нк}$ – температура теплоносителя в обратном трубопроводе низкотемпературного контура = $T_{1нк} - \Delta T_{нк} = 40 - 5 = 35$ °С;

$Q_{нк}$ – расход в низкотемпературном контуре = $(P[\text{Вт}] \times 0,86) / (\Delta T_{нк}) = (6000 \times 0,86) / 5 = 1032$ л/ч = 17,2 л/мин;

$P_{ск}$ – потеря давления в смесительном клапане определяется по диаграмме гидравлических характеристик (поднимаемся от оси расхода до прямой характеристики и направо к оси напора). По диаграмме получаем $P_{ск} = 0,09$ бар;

Соппротивление низкотемпературного контура $R_{нк}$ рассчитывается как сумма линейных и местных сопротивлений самого протяжённого участка; как правило, не превышает 0,25 бар

$\Delta P_{нк} = P_{ск} + R_{нк} = 0,09 + 0,25 = 0,34$ бар



Итого полученные расчётные параметры системы тёплого пола:

расход $Q_{нк} = 1032$ л/ч (1,03 м³/ч);

напор $H = 0,34$ бар (3,4 м.вод.ст.)

Находим точку пересечения этих параметров на гидравлических характеристиках насосов и выбираем ближайшую к ней рабочую кривую насоса. Устанавливаем её на насосе группы.

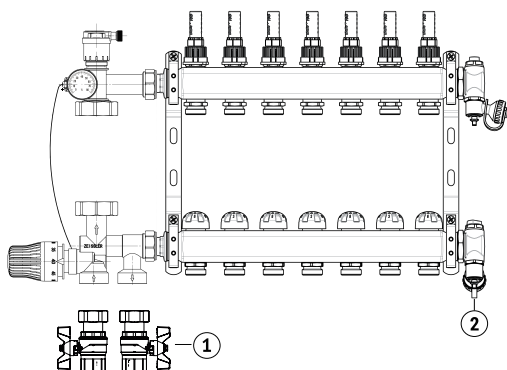
Температура подачи низкотемпературного контура отопления задаётся поворотом термо статической головки, с диапазоном установки от 20 до 60 °С, температура поддерживается постоянной благодаря погружному датчику и действию термостатической головки на термостатический вентиль.

Реальная температура подачи в низкотемпературном контур может отличаться от заданной на смесительном клапане, т.к. зависит от температуры подачи из высокотемпературного

контура, перепада температур низкотемпературного контура, перепада давления (напор) на входе в группу и т.д.

ВНИМАНИЕ!

Нагрев системы тёплого пола допускается только после созревания стяжки (не менее 28 дней, если стяжка – цементная). Перед укладкой напольного покрытия необходимо запустить систему тёплого пола, устанавливая температуру теплоносителя 25 °С и поддерживать в течение трёх дней. Затем увеличивать на 5 °С каждые три дня до достижения 50 °С, которые следует поддерживать в течение четырёх дней.



Для замены циркуляционного насоса необходимо:

1. Отключить электропитание.
2. Закрыть шаровые краны (поз. 1) и все запорные клапаны (или расходомеры) коллекторной группы.
3. Слить теплоноситель через нижний коллектор с помощью сливного клапана (поз. 2).
4. Ослабить патрубки.
5. Отключить кабель электропитания от насоса.
6. Снять циркуляционный насос и заменить на новый.
7. Подключить обратно кабель электропитания циркуляционного насоса согласно указаниям, приведённым на самом насосе.
8. Затянуть патрубки.
9. Открыть шаровые краны и запорные клапаны (или расходомеры) коллекторной группы, подключить электропитание.

Для замены термостатической головки необходимо:

1. Изъять датчик из гнезда.
2. Установить термостатическую головку на максимальное значение, отвинтить монтажное кольцо и заменить головку (установив новую головку в обратной последовательности).
3. Поместить датчик новой головки в гнездо температурного датчика.
4. Установить настройку головки на расчётную температуру.

4. Указания по эксплуатации и техническому обслуживанию

Насосно-смесительная группа должна эксплуатироваться согласно паспортным данным. Температурные режимы и давление в системе не должны выходить за пределы, указанные в технической документации.

Условия эксплуатации циркуляционных насосов указаны в инструкции на насосы для насосно-смесительных групп

5. Условия хранения и транспортировки

Изделия должны храниться в упаковке предприятия-изготовителя по условиям хранения 3 ГОСТ 15150-69. Транспортировка изделий должна осуществляться в соответствии с условиями 5 ГОСТ 15150-69.

6. Утилизация

Утилизация изделия (переплавка, захоронение, перепродажа) производится в порядке, установленном Законами РФ от 22 августа 2004 г. № 122-ФЗ «Об охране атмосферного воздуха», от 10 января 2003 г. № 15-ФЗ «Об отходах производства и потребления», а также другими российскими и региональными нормами, актами, правилами, распоряжениями и пр., принятыми во исполнение указанных законов.

7. Гарантийные обязательства

Изготовитель гарантирует соответствие насосно-смесительных групп требованиям безопасности, при условии соблюдения потребителем правил использования, транспортировки, хранения, монтажа и эксплуатации.

Гарантия не распространяется на дефекты:

- возникшие в случаях нарушения правил, изложенных в настоящем паспорте об условиях хранения, монтажа, эксплуатации и обслуживания изделий;
- возникшие в случае ненадлежащей транспортировки и погрузо-разгрузочных работ;
- возникшие в случае воздействия веществ, агрессивных к материалам изделия;
- вызванные пожаром, стихией, форс-мажорными обстоятельствами;
- вызванные неправильными действиями потребителя;
- возникшие в случае постороннего вмешательства в конструкцию изделия.

8. Условия гарантийного обслуживания

Претензии к качеству товара могут быть предъявлены в течение гарантийного срока. В случае необоснованности претензий, затраты на диагностику и экспертизу изделия оплачиваются Покупателем.

При предъявлении претензий к качеству товара, покупатель представляет следующие документы:

1. Заявление в произвольной форме, в котором указываются:
 - название организации или Ф.И.О. покупателя;
 - фактический адрес покупателя и контактный телефон;
 - название и адрес организации, производившей монтаж;
 - адрес установки изделия;
 - краткое описание дефекта.
2. Документ, подтверждающий покупку изделия (накладная, квитанция);
3. Фотографии неисправного изделия в системе;
4. Акт гидравлического испытания системы, в которой монтировалось изделие;
5. Копия гарантийного талона со всеми заполненными графами.

Представители Гарантийной организации могут запросить дополнительные документы для определения причин аварии и размеров ущерба .

ГАРАНТИЙНЫЙ ТАЛОН № _____

№ п/п	Артикул	Наименование товара	Количество, шт.
1			
2			
3			
4			
5			
6			

Название и адрес торгующей организации:

Дата продажи _____

Подпись продавца _____

Штамп или печать торгующей организации

Штамп о приемке

С условиями гарантии **ОЗНАКОМЛЕН** и **СОГЛАСЕН**:

Покупатель _____ (подпись).

**Гарантийный срок - двенадцать месяцев с даты продажи
конечному потребителю.**

По вопросам гарантийного ремонта, рекламаций и претензий к качеству изделий обращаться торгующую организацию по адресу:

При предъявлении претензии к качеству товара, покупатель представляет следующие документы:

- Заявление в произвольной форме, в котором указываются:
 - название организации или Ф.И.О. покупателя, фактический адрес и контактные телефоны;
 - название и адрес организации, производившей монтаж;
 - основные параметры системы, в которой было установлено изделие;
 - краткое описание дефекта.
- Документ, подтверждающий покупку изделия (накладная, квитанция).
- Настоящий заполненный гарантийный талон.

Отметка о возврате или обмене товара:

Дата: « _____ » _____ 20 _____ г.

Подпись _____