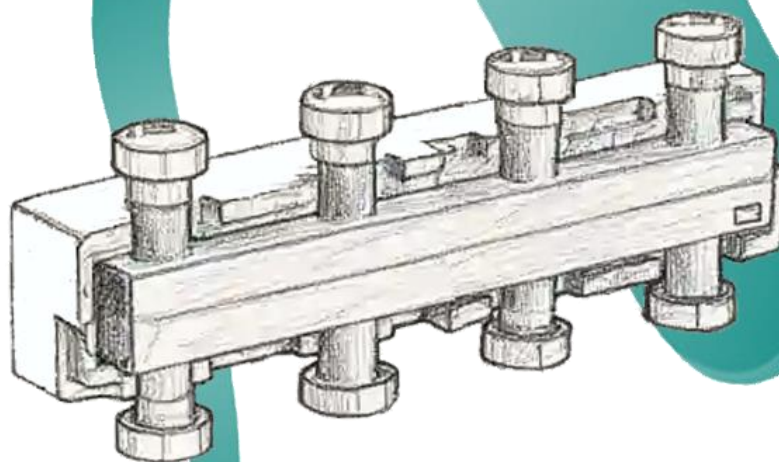


**TEC**line



## **ТЕХНИЧЕСКИЙ ПАСПОРТ (ИНСТРУКЦИЯ) ПО МОНТАЖУ И ЭКСПЛУАТАЦИИ**

**КОЛЛЕКТОР ДЛЯ ПОДКЛЮЧЕНИЯ НАСОСНЫХ ГРУПП DN25 TECline**

**Прочитайте и строго следуйте инструкциям по установке и эксплуатации, чтобы  
обеспечить длительный срок службы и надежную работу оборудования.**

<b>СВЕДЕНИЯ ОБ ИЗДЕЛИИ</b>	<b>3</b>
<b>НАЗНАЧЕНИЕ</b>	<b>3</b>
<b>КОМПЛЕКТАЦИЯ</b>	<b>3</b>
<b>ТЕХНИЧЕСКИЕ ХАРАКТЕРИСТИКИ</b>	<b>4</b>
<b>ГАБАРИТНЫЕ РАЗМЕРЫ</b>	<b>5</b>
<b>УСТРОЙСТВО И РАБОТА</b>	<b>6</b>
<b>РАЗМЕЩЕНИЕ И МОНТАЖ</b>	<b>6</b>
<b>ТРЕБОВАНИЯ ПО БЕЗОПАСНОСТИ</b>	<b>6</b>
<b>ХРАНЕНИЕ И ТРАНСПОРТИРОВКА</b>	<b>6</b>
<b>ГАРАНТИЙНЫЕ ОБЯЗАТЕЛЬСТВА</b>	<b>7</b>

## СВЕДЕНИЯ ОБ ИЗДЕЛИИ

- Наименование:  
Коллектор для подключения насосных групп TECline T8 DN25.
- Изготовитель:  
Taizhou Calvento Trading Co., Ltd Registration  
Адрес: Room 702 Unit 1 Building 1, Wenying Community, Chumen Town, Yuhuan City, Taizhou City, Zhejiang Province, Китай.
- Импортер в Республику Беларусь:  
ООО Азбука Тепла, 220045, г. Минск, пр. Дзержинского д.119 п.869, +375172344454, +375291054454, e-mail: [info@azbukatepla.by](mailto:info@azbukatepla.by)

## НАЗНАЧЕНИЕ

- Коллекторы для подключения насосных групп TECline предназначены для распределения рабочей жидкости, поступающей от источника тепла, и распределения ее между контурами потребителя без смешения между подающей и обратной линиями.
- Коллектор распределительный TECline поставляется в собранном виде, в теплоизоляционном кожухе в комплекте с кронштейнами.

## КОМПЛЕКТАЦИЯ

- Комплект поставки коллектора для подключения насосных групп DN25 TECline

Таблица 1

КОМПЛЕКТАЦИЯ				
	Модель	T8	T12	T16
№	Наименование	Количество, шт.	Количество, шт.	Количество, шт.
1	Коллектор распределительный	1	1	1
2	Комплект накидных гаек (2 шт.)	4	6	8
3	Комплект присоединительный переходной (2 шт.)	4	6	8
4	Заглушка	2	4	6
5	Паспорт	1	1	1
6	Комплект кронштейнов (2 шт)	1	1	1
7	Комплект уплотнений	1	6	8
8	Теплоизоляционный кожух (съёмный), комплект	1	1	1

**ТЕХНИЧЕСКИЕ ХАРАКТЕРИСТИКИ**

Таблица 2

<b>ТЕХНИЧЕСКИЕ ХАРАКТЕРИСТИКИ</b>	
Максимальная рабочая температура, °С	95
Максимальное рабочее давление, бар	4
Мощность при ΔТ-20 °С, кВт	70
Подключение к потребителю	1 ½ НГ
Подключение к источнику тепла	1 ½ НГ
Межосевое расстояние, мм	125
Уплотнения	EPDM
Монтаж	Настенный
Расположение	Вертикально, горизонтально

**Требование к теплоносителю:**

Нормируемый показатель	Значение показателя
Растворенный кислород, г/м <sup>3</sup>	Не более 0.05
Свободная углекислота, г/м <sup>3</sup>	Отсутствует
Значение рН	6,5-9
Взвешенные вещества, г/м <sup>3</sup>	Не более 5.0
Жесткость воды, ммоль/дм <sup>3</sup>	<7.0

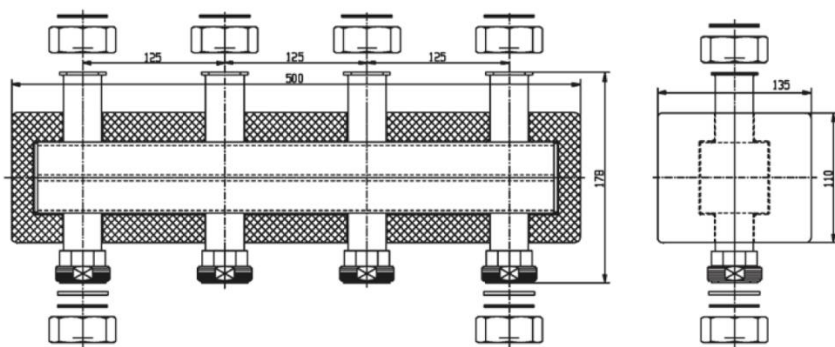
В качестве теплоносителя допускается вода или водный раствор гликоля с содержанием гликоля до 50%.

Использованный продукт не может быть отнесен к общим коммунальным отходам. Разобранный прибор должен быть доставлен в пункт сбора электрического и электронного оборудования для утилизации. Надлежащая утилизация использованного продукта предотвращает потенциальное негативное воздействие на окружающую среду, которое может возникнуть в результате неправильного обращения с отходами. Чтобы получить более подробную информацию о переработке этого продукта, вам следует обратиться в местную администрацию или службу утилизации отходов.

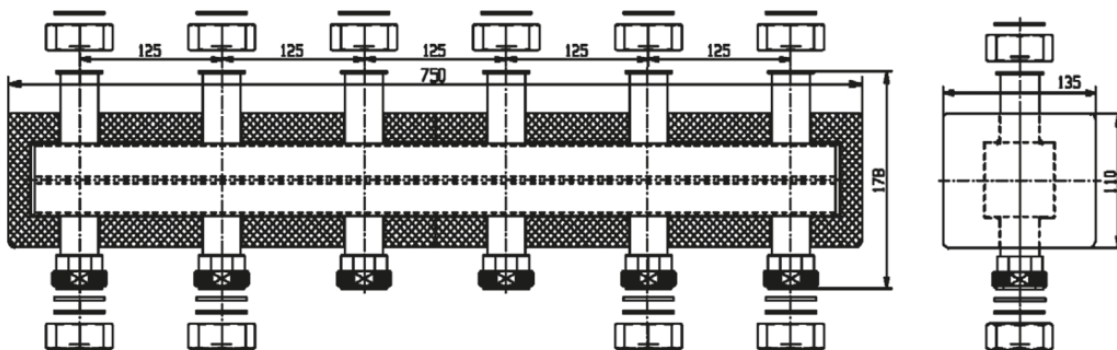


## ГАБАРИТНЫЕ РАЗМЕРЫ

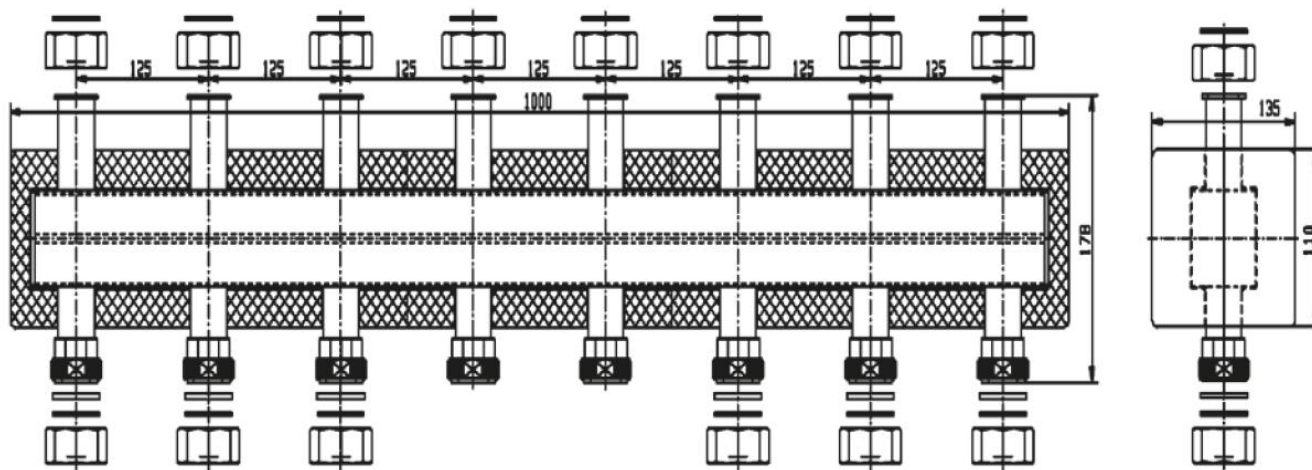
Коллектор Т8



Коллектор Т12



Коллектор Т16



## УСТРОЙСТВО И РАБОТА

- Коллектор распределительный TECline предназначен для разделения потока теплоносителя от источника нагрева между отопительными контурами потребителей.
- Теплоноситель поступает от контура нагревателя (котла). Попадая в распределительную гребенку, теплоноситель перераспределяется по контурам.  
Далее теплоноситель собирается в обратную камеру распределителя и направляется в источник нагрева.

## РАЗМЕЩЕНИЕ И МОНТАЖ

- Коллекторы распределительные TECline могут устанавливаться только в помещениях с положительной температурой. Монтаж и пуск в эксплуатацию должен быть осуществлен специализированной фирмой. Перед запуском должно проводиться гидравлическое испытание – проверить систему на утечки в местах соединений. В качестве теплоносителя применять воду или водо-гликолевую смесь с концентрацией гликоля до 50%.
- Монтаж осуществляется на стене с помощью кронштейнов (в комплекте), при этом линия подачи должна быть справа.
- Подключение групп быстрого монтажа TECline к отводам коллектора распределительного TECline. Для установки групп быстрого монтажа TECline на отводы требуется первоначальная подготовка отводов, для этого:
  - Открутить накидную гайку;
  - Снять «сухарики» с освобождённого отвода гребёнки;
  - Перевернуть накидную гайку и благодаря подрезанным фланцам на коллекторе, одеть накидную гайку на освободившийся отвод, при этом накидная гайка должна смотреть резьбой от гребенки.
  - После этого возможно монтировать насосные группы к отводам, принимая во внимание расположение подачи.

## ТРЕБОВАНИЯ ПО БЕЗОПАСНОСТИ

- Осторожно. Высокая температура. Риск ожога;
- Все действия по обслуживанию и монтажу должны проводиться квалифицированным персоналом;
- Регулярно производите техническое обслуживание оборудования для обеспечения его нормальной работы, рекомендуется не менее 1 раз в год совместно с сервисным обслуживанием котельного оборудования;
- При возможности замерзания необходимо обеспечить группу защитой от замерзания или полностью слить воду из контура.

## ХРАНЕНИЕ И ТРАНСПОРТИРОВКА

- Изделие должно храниться в закрытых помещениях, в условиях, исключающих возможность воздействия солнечных лучей, влаги, резких колебаний температуры. Температура окружающего воздуха при хранении от 1°C до 40°C и относительной влажности воздуха не более 80 % при 25°C.

- Транспортирование допускается производить любым видом транспорта на любые расстояния. Условия транспортирования в части воздействия климатических факторов - по группе условий хранения 3 по ГОСТ 15150-69.
- Изделие не содержит драг/металлов, вредных веществ и компонентов и подлежит утилизации после окончания срока эксплуатации.

## ГАРАНТИЙНЫЕ ОБЯЗАТЕЛЬСТВА

Уважаемый покупатель!

Гарантийные условия и обязательства указаны в прилагаемом гарантийном талоне.

Данный талон устанавливает гарантийную ответственность только на изделия под торговой маркой TECline в объеме, предусмотренном Законом Республики Беларусь «О защите прав потребителей». Гарантия на оборудование действует в течение 24 месяцев со дня покупки.

Покупатель имеет право на бесплатный ремонт при соблюдении условий транспортировки, хранения и эксплуатации оборудования.

Условия гарантии: Гарантия действительна при наличии заполненного гарантийного талона, в котором указаны дата продажи оборудования, наименование и печать организации-продавца, подпись покупателя, что он ознакомлен и согласен с условиями гарантии.

Ограничение ответственности: Завод - изготовитель несёт ответственность только за работу самого изделия, и не берёт на себя ответственность за качество его установки, монтажа, сервиса и т. д.

**Производитель снимает с себя ответственность за возможный вред, прямо или косвенно нанесенный его продукцией людям, домашним животным и имуществу в случае, если это произошло в результате несоблюдения правил и условий установки и эксплуатации изделия, неосторожных или умышленных действий потребителя или третьих лиц.**

**Вся ответственность за использование оборудования возлагается на пользователя.**

### **Настоящая гарантия недействительна в случаях:**

1. Утери гарантийного талона или его неправильного заполнения;
2. Наличия исправлений в гарантийном талоне, несоответствия серийных номеров изделия номерам, указанным в гарантийном талоне;
3. Наличия механических повреждений (разрушения или повреждения корпуса изделия и т.д.), вызванных неправильной эксплуатацией, транспортировкой, хранением, воздействием агрессивной среды, высоких температур;
4. Нарушения правил хранения, транспортировки, установки, монтажа, эксплуатации и технического обслуживания оборудования, указанных в инструкции по установке и эксплуатации, и в гарантийном талоне;
5. Самостоятельного ремонта, демонтажа, замены комплектующих и составных частей, повлекших нарушение работоспособности оборудования;
6. Установки деталей, узлов и запчастей других производителей, не разрешенных заводом-изготовителем;
7. Повреждения оборудования, вызванного замерзанием теплоносителя;
8. Нарушения условий эксплуатации и использование оборудования не по назначению;
9. Повреждения оборудования, вызванных попаданием внутрь оборудования посторонних предметов, веществ, жидкостей, пыли, животных и насекомых;
10. Повреждения оборудования, вызванного действием непреодолимой силы (пожара, наводнения, аварии, природной катастрофы и т.п.);

11. Производитель оставляет за собой право на внесение технических изменений.

### **Претензии к качеству оборудования**

Претензии к качеству насосной группы торговой маркой TECline T3 могут быть предъявлены в течение гарантийного срока. Неисправное оборудование, вышедшее из строя по вине производителя, в течение гарантийного срока ремонтируется бесплатно.

В случае необоснованности претензии затраты на диагностику и экспертизу оплачиваются Покупателем!

При предъявлении претензий к качеству изделия, покупатель должен представить следующие документы:

1. Заявление в произвольной форме, в котором указываются:

- название организации или Ф.И.О. покупателя;
- фактический адрес покупателя и контактный телефон;
- название и адрес организации, производившей монтаж;
- адрес установки изделия;
- краткое описание дефекта;

2. Документ, подтверждающий покупку изделия (накладная, квитанция, чек).